

MINI-MEMBRAN-VAKUUMPUMPE LABOPORT® N 96



Technische Merkmale

- 100 % ölfreie Förderung – dadurch unverfälschtes Fördern, Evakuieren und Verdichten
- Sehr geringe Stellfläche
- PTFE-beschichtete Membrane für aggressive/ korrosive Gase und Dämpfe
- Integrierte Drehzahlregelung
- Umweltfreundlich

Technische Daten

| | |
|---|------------|
| Förderrate [m ³ /h] bei atm. Druck | 0,4 |
| Förderleistung [l/min] bei atm. Druck | 7 |
| Endvakuum [mbar abs.] | < 130 |
| Betriebsüberdruck [bar] | 2,5 |
| Nennspannung Pumpe [V] | 24 DC |
| Schutzart | IP40 |
| Leistung P ₂ [W] | 19 |
| Stromaufnahme Pumpe [A] | ≈ 0,9 |
| Spannung Netzteil [V] | 100-240 AC |
| Frequenz Netzteil [Hz] | 50/60 |
| Stromaufnahme Netzteil [A] | ~ 1,25 |

MATERIALIEN

| | |
|------------|------------------|
| Pumpenkopf | PPS |
| Membrane | PTFE-beschichtet |
| Ventile | FKM |

ALLGEMEIN

| | |
|--|---|
| Gewicht [kg] | 1,3 |
| Gasanschlüsse | NPT 1/8 – Schlauchnippel ID6, PP ist Bestandteil des Lieferumfanges |
| Abmessungen B x H x T [mm] | 156 x 119 x 75 |
| Zulässige Medien- und Umgebungstemperatur [°C] | +5 bis +40 |

ZUBEHÖR

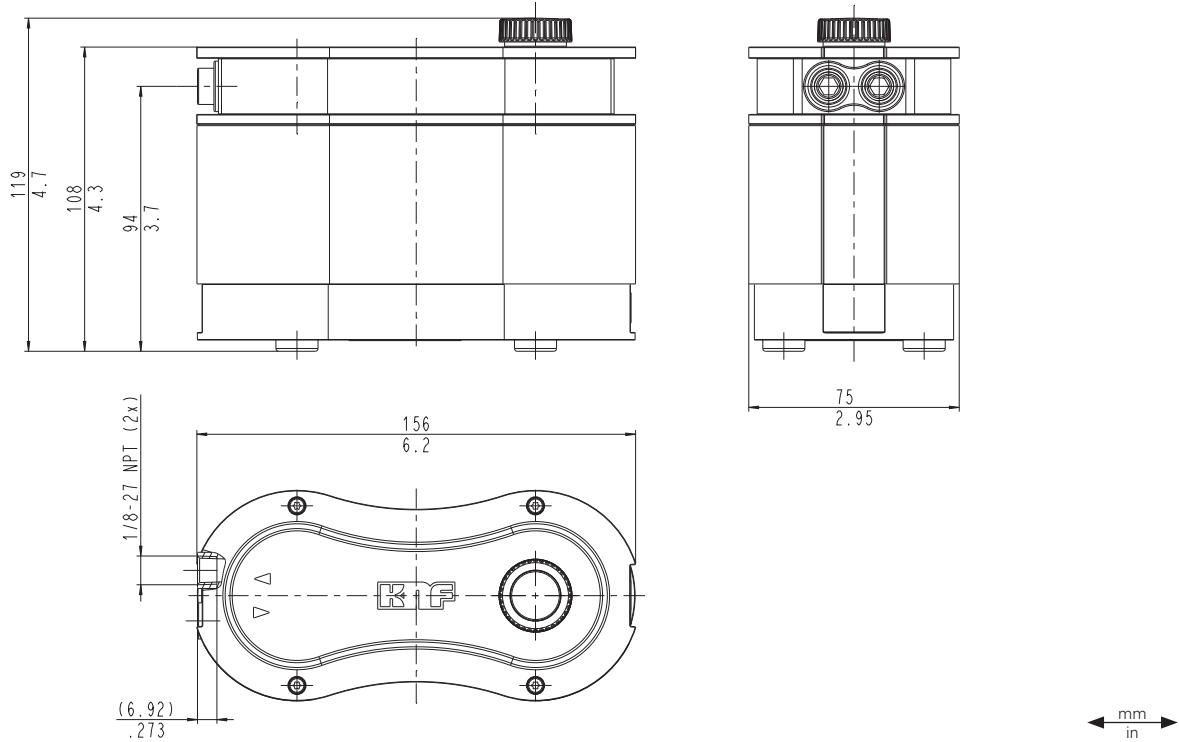
| ZUBEHÖR | ID |
|-----------------|--------|
| Stativhalterung | 323484 |

ERSATZTEILE

| ERSATZTEILE | ID |
|---|--------|
| Ersatzteil-Set | 322636 |
| Netzteil-Set | 323457 |
| Set Geräushdämpfer und Schlauchnippel ID6, PP | 323456 |

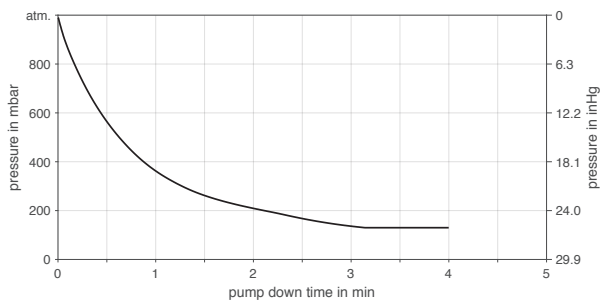
Abmessungen

N 96

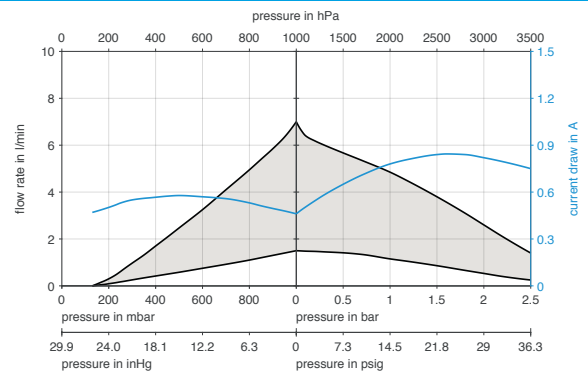


Leistungskurven

AUSPUMPZEITKURVE 5-LITER-BEHÄLTER



FÖRDERLEISTUNGSKURVE



SAUGVERMÖGENSKURVE BEI MIN./MAX. DREHZAHL

