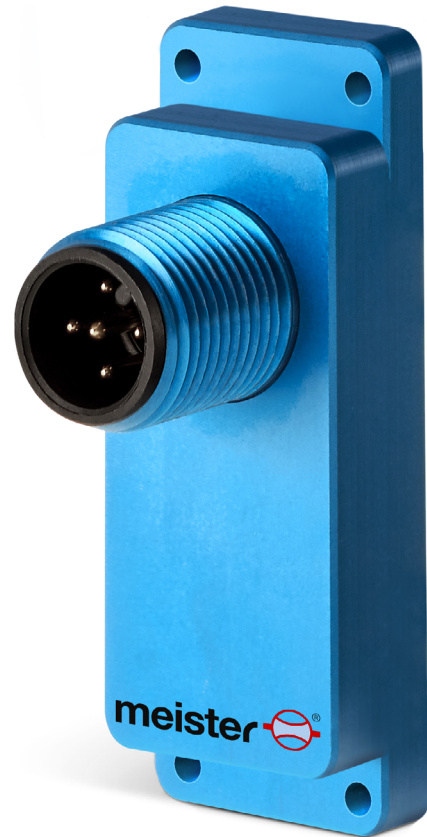


Analogtransmitter

SIGNAL 4.0



ÜBERBLICK

Messprinzip

- Mit Hilfe von Hall-Sensoren wird die Position von magnetischen Schwebekörpern / Kolben detektiert und als analoges Signal ausgegeben.

Anwendungsgebiete

- Einsatz in Kombination mit Schwebekörper-Sensoren für unterschiedliche Strömungsmedien (siehe Tabelle auf Seite 2)
- Industrie 4.0

Charakteristika

- Analogausgang (4-20 mA und 0-10 V)

Montagehinweis

- Bitte beachten Sie zusätzlich die Datenblätter und Betriebsanleitungen des jeweiligen Durchflussmessers!
- **Download: www.meister-flow.com**

BETRIEBSDATEN

Genauigkeit: ⁽¹⁾	± 10 % vom Endwert
Betriebstemperatur	-20 °C - 70 °C
Lagertemperatur	-20 °C - 80 °C
Reproduzierbarkeit	tbd.

⁽¹⁾ Bei individueller Kalibrierung höhere Genauigkeit auf Anfrage möglich.

WERKSTOFFE

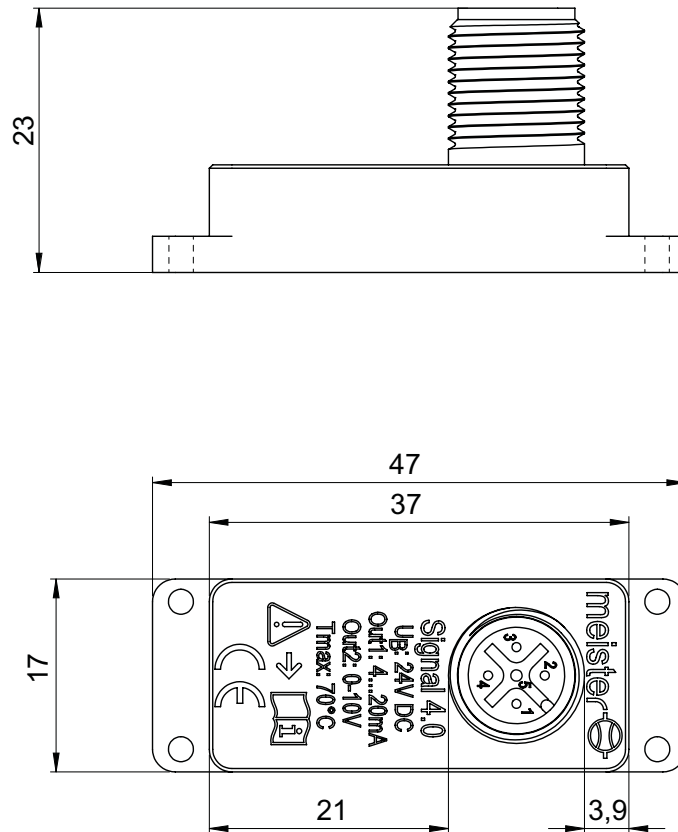
Nicht medienberührende Teile

Gehäuse:	Aluminium, blau eloxiert
----------	--------------------------

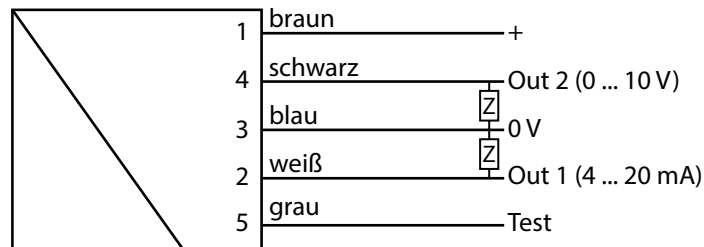
KOMBINATIONSMÖGLICHKEITEN

Typ		
Sensor	Transmitter	Kombination
DUM	+ SIGNAL 4.0	= DUM/SIGNAL 4.0
DUM/A	+ SIGNAL 4.0	= DUM/A/SIGNAL 4.0
DWM	+ SIGNAL 4.0	= DWM/SIGNAL 4.0
DWM/A	+ SIGNAL 4.0	= DWM/A/SIGNAL 4.0
RVM/U-1	+ SIGNAL 4.0	= RVM/U-1/SIGNAL 4.0
RVM/UA-1	+ SIGNAL 4.0	= RVM/UA-1/SIGNAL 4.0
RVM/U-2	+ SIGNAL 4.0	= RVM/U-2/SIGNAL 4.0
RVM/UA-2	+ SIGNAL 4.0	= RVM/UA-2/SIGNAL 4.0
RVM/U-4	+ SIGNAL 4.0	= RVM/U-4/SIGNAL 4.0
WY	+ SIGNAL 4.0	= WY/SIGNAL 4.0
DKM-1	+ SIGNAL 4.0	= DKM-1/SIGNAL 4.0
DKM/A-1	+ SIGNAL 4.0	= DKM/A-1/SIGNAL 4.0
DKM-2	+ SIGNAL 4.0	= DKM-2/SIGNAL 4.0
DKM/A-2	+ SIGNAL 4.0	= DKM/A-2/SIGNAL 4.0
DKME-1	+ SIGNAL 4.0	= DKME-1/SIGNAL 4.0
DKME/A-1	+ SIGNAL 4.0	= DKME/A-1/SIGNAL 4.0
DWM-L	+ SIGNAL 4.0	= DWM-L/SIGNAL 4.0
DWM/A-L	+ SIGNAL 4.0	= DWM/A-L/SIGNAL 4.0
RVM/U-L1	+ SIGNAL 4.0	= RVM/U-L1/SIGNAL 4.0
RVM/U-L2	+ SIGNAL 4.0	= RVM/U-L2/SIGNAL 4.0
RVM/U-L4	+ SIGNAL 4.0	= RVM/U-L4/SIGNAL 4.0

■ TECHNISCHE ZEICHNUNG



■ ANSCHLUSSBILD



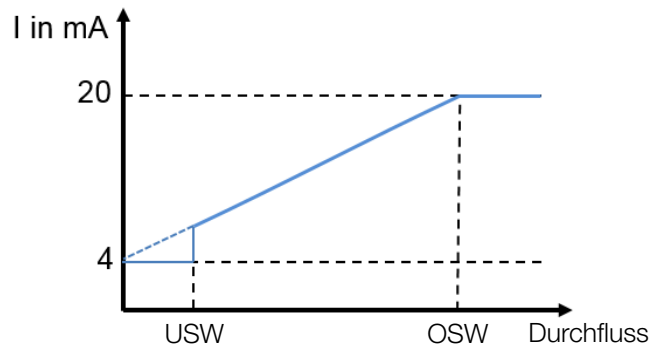
Achtung:

Pin 5 darf nicht elektrisch kontaktiert werden! Idealerweise benutzen Sie ein 4 poliges Kabel.

Der SIGNAL 4.0 darf nicht vom Grundgerät gelöst werden. Ggf. droht ein Verlust der Gewährleistung.

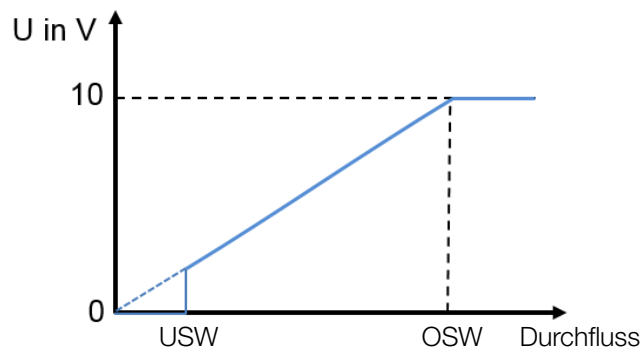
KENNLINIEN

Strom-Durchfluss-Kennlinie



USW: unterster Skalenwert des Strömungswächters
OSW: oberster Skalenwert des Strömungswächters

Spannungs-Durchfluss-Kennlinie



USW: unterster Skalenwert des Strömungswächters
OSW: oberster Skalenwert des Strömungswächters

ELEKTRISCHE DATEN

Analogausgang

4...20 mA und 0...10 V

Spannungsversorgung

24 VDC (19...30 VDC)

Leistungsaufnahme

< 1 W

Stromausgang

Max. Bürde 600 Ω

Spannungsausgang

Max. Strom 10 mA

Anschluss

Für Rundsteckverbinder M12x1, 5pol.

Schutzart

IP 65
IP 67

Hinweise

Bitte beachten Sie, dass der Durchflussmesser und die SIGNAL 4.0-Elektronik jeweils aufeinander abgeglichen sind und nicht getauscht werden dürfen!
Bitte beachten Sie zusätzlich die Datenblätter und Betriebsanleitungen des jeweiligen Durchflussmessers!