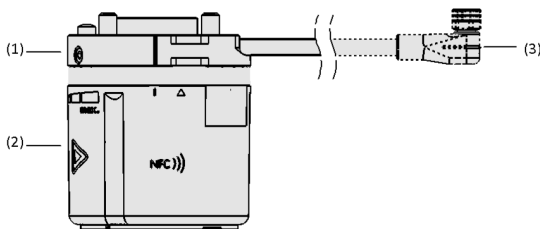


## Handling-Sets ECBPMi

Saugvermögen bis 1,6 l/min



Handling-Sets ECBPMi



Systemaufbau Handling-Sets ECBPMi



Handling-Set ECBPMi bei der Handhabung von Cremedosen

### Eignung für branchenspezifische Anwendungen

#### Anwendung

- Anschlussfertiges Handling-Set für Leichtbauroboter und Cobots basierend auf einem elektrischen Vakuum-Erzeuger in Kleinstbauweise
- Enthält neben dem Vakuum-Erzeuger auch Flansch, Sauggreifer und Anschlusskabel
- Handhabung von bis zu 3 kg schweren, saugdichten Werkstücken
- Ideal für das automatisierte Kleinteilehandling wie z. B. Bin-Picking mit einem einzelnen Sauggreifer
- Integration in Automaten mit beengtem Bauraum

#### Aufbau

- Modularer Adapterflansch (1) inklusive Kabelzugentlastung
- Störkonturfreie Bauform angepasst an die Größe des Roboterflansches
- Intuitive Bedienung durch Bedienoberfläche mit kapazitiven Tasten (2) und umlaufender Zustandsanzeige
- Elektrisches Anschlusskabel (3)
- Inklusive Flach- und Balgsauggreifer

#### Produkt-Highlights

- Anschlussfertiges Handling-Set zur einfachen Montage und Inbetriebnahme (Plug & Work)
- Vielfältige Einsatzbereiche durch wechselbare Sauggreifer
- Ideal für die Handhabung kleiner Werkstücke mit einem einzelnen Sauggreifer
- Höhere Nutzlast des Roboters durch geringes Eigengewicht
- Keine Druckluftverschlauchung benötigt durch elektrischen Betrieb

# Handling-Sets ECBPMi

Saugvermögen bis 1,6 l/min

## Bestelldaten Handling-Sets ECBPMi

| Typ                      | Artikel-Nr.    |
|--------------------------|----------------|
| ROB-SET ECBPMi UR        | 10.03.01.00512 |
| ROB-SET ECBPMi ASSISTA   | 10.03.01.00546 |
| ROB-SET ECBPMi TECHMAN   | 10.03.01.00566 |
| ROB-SET ECBPMi ASSISTA   | 10.03.01.00579 |
| ROB-SET ECBPMi HANWHA    | 10.03.01.00585 |
| ROB-SET ECBPMi UR        | 10.03.01.00593 |
| ROB-SET ECBPMi OMRON     | 10.03.01.00605 |
| ROB-SET PLUS ECBPMi UR   | 10.03.01.00617 |
| ROB-SET PLUS ECBPMi UR   | 10.03.01.00618 |
| ROB-SET ECBPMi FANUC     | 10.03.01.00621 |
| ROB-SET ECBPMi DOOSAN    | 10.03.01.00580 |
| ROB-SET ECBPMi FRUITCORE | 10.03.01.00677 |

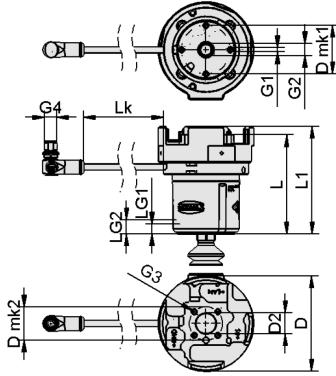
## Technische Daten Handling-Sets ECBPMi

| Typ                    | Saugvermögen (max.)<br>[l/min] | Evakuierungsgrad [%] | Spannung | Nennleistung [W] | Nennstrom [A] | Elektrischer Anschluss  |
|------------------------|--------------------------------|----------------------|----------|------------------|---------------|-------------------------|
| ROB-SET ECBPMi ASSISTA | 1,6                            | 60                   | 24V - DC | 7,2              | 0,3           | Winkel Steck M12, 8-pol |
| ROB-SET ECBPMi DOOSAN  | 1,6                            | 60                   | 24V - DC | 7,2              | 0,3           | Winkel Steck M8, 8-pol  |
| ROB-SET ECBPMi FANUC   | 1,6                            | 60                   | 24V - DC | 7,2              | 0,3           | Winkel Buchse M8, 8 pol |
| ROB-SET ECBPMi HANWHA  | 1,6                            | 60                   | 24V - DC | 7,2              | 0,3           | Winkel Buchse M8, 8 pol |
| ROB-SET ECBPMi OMRON   | 1,6                            | 60                   | 24V - DC | 7,2              | 0,3           | Winkel Steck M8, 8-pol  |
| ROB-SET ECBPMi TECHMAN | 1,6                            | 60                   | 24V - DC | 7,2              | 0,3           | Winkel Steck M8, 8-pol  |
| ROB-SET ECBPMi UR      | 1,6                            | 60                   | 24V - DC | 7,2              | 0,3           | Winkel Buchse M8, 8 pol |
| ROB-SET PLUS ECBPMi UR | 1,6                            | 60                   | 24V - DC | 7,2              | 0,3           | Winkel Buchse M8, 8 pol |

# Handling-Sets ECBPMi

Saugvermögen bis 1,6 l/min

## Konstruktionsdaten Handling-Sets ECBPMi



# Handling-Sets ECBPMi

Saugvermögen bis 1,6 l/min

## Konstruktionsdaten Handling-Sets ECBPMi

| Typ                    | D [mm] | d [mm] | D2 [mm] | D mk1 [mm] | D mk2 [mm] | G1    | G2       | G4     | L [mm] | L1 [mm] | LG1 [mm] | LG2 [mm] | Lk [mm] |
|------------------------|--------|--------|---------|------------|------------|-------|----------|--------|--------|---------|----------|----------|---------|
| ROB-SET ECBPMi UR      | 63     | -      | 31,5    | 46         | 50,0       | M4-IG | G1/4"-IG | M8-IG  | 67,41  | 73,41   | 6        | 11,5     | 120,5   |
| ROB-SET ECBPMi ASSISTA | 90     | -      | 20,0    | 46         | 31,5       | M4-IG | G1/4"-IG | M12-AG | 88,40  | 96,40   | 6        | 11,5     | 107,0   |
| ROB-SET ECBPMi TECHMAN | 63     | -      | 31,5    | 46         | 50,0       | M4-IG | G1/4"-IG | M8-AG  | 67,41  | 73,41   | 6        | 11,5     | 150,5   |
| ROB-SET ECBPMi ASSISTA | 90     | -      | 20,0    | 46         | 31,5       | M4-IG | G1/4"-IG | M12-AG | 126,90 | 130,40  | 6        | 11,5     | 107,0   |
| ROB-SET ECBPMi HANWHA  | 63     | -      | 31,5    | 46         | 50,0       | M4-IG | G1/4"-IG | M8-IG  | 67,41  | 73,41   | 6        | 11,5     | 120,5   |
| ROB-SET ECBPMi UR      | 63     | -      | 31,5    | 46         | 50,0       | M4-IG | G1/4"-IG | M8-IG  | 67,41  | 73,41   | 6        | 11,5     | 130,5   |
| ROB-SET ECBPMi OMRON   | 63     | -      | 31,5    | 46         | 50,0       | M4-IG | G1/4"-IG | M8-AG  | 67,41  | 73,41   | 6        | 11,5     | 150,5   |
| ROB-SET PLUS ECBPMi UR | 63     | -      | 31,5    | 46         | 50,0       | M4-IG | G1/4"-IG | M8-IG  | 67,41  | 73,41   | 6        | 11,5     | 120,5   |
| ROB-SET PLUS ECBPMi UR | 63     | -      | 31,5    | 46         | 50,0       | M4-IG | G1/4"-IG | M8-IG  | 67,41  | 73,41   | 6        | 11,5     | 130,5   |
| ROB-SET ECBPMi FANUC   | 63     | -      | 31,5    | 46         | 50,0       | M4-IG | G1/4"-IG | M8-IG  | 67,41  | 73,41   | 6        | 11,5     | 105,5   |
| ROB-SET ECBPMi DOOSAN  | 63     | 7,0    | 31,5    | 46         | 50,0       | M4-IG | G1/4"-IG | M8-AG  | 67,41  | 73,41   | 6        | 11,5     | 146,0   |

## Multimediale Produktpräsentation

### Medium

Produktvideo

### Link

<https://vimeo.com/392651543>