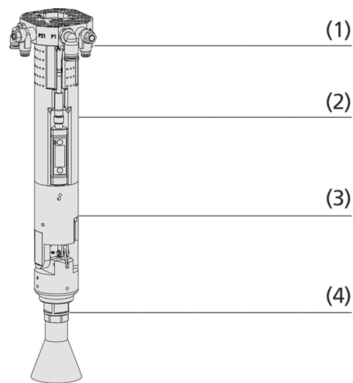


Bin-Picker SBPG



Bin-Picker SBPG



Systemaufbau Bin-Picker SBPG



Schmalz Bin-Picker SBPG bei der Handhabung von Deo-Sprühdosen

Eignung für branchenspezifische Anwendungen

Anwendung

- Anschlussfertiger Vakuum-Greifer für den automatisierten „Griff in die Kiste“
- Entnahme aus Behältern mit chaotischem oder vorsortiertem Packbild
- Handhabung von frei geformten Teilen dank eines flexiblen Sauggreifers, der sich optimal an die Kontur des Werkstücks anpasst
- Durch das geringe Eigengewicht ideal bei stationären Handhabungsaufgaben mit kollaborativen Robotern

Aufbau

- Flansch (1) inklusive Pneumatikanschlüsse
- Grundmodul (2) mit integriertem Vakuum-Schalter VSi, pneumatischem Vakuum-Erzeuger und Schalldämpfer (optional)
- Schwenkeinheit (3), einseitig schwenkbar um 45° (optional)
- Aktor-Schnellwechsler (4)

Produkt-Highlights

- Kompakt, effizient und einfach zu reinigen durch integrierte Vakuum-Erzeugung
- Optimale Abdichtung und Haltekraft auch beim Greifen an Ecken und Kanten durch speziellen Bin-Picking-Sauggreifer
- Schnelle Qualitätskontrolle des Werkstücks durch optionales Schwenkmodul
- Geringes Gewicht und dynamische Geometrie dank additiver Fertigung
- MRK-Tauglichkeit

Bin-Picker SBPG

Bestelldaten Bin-Picker SBPG

Typ	Artikel-Nr.
SBPG X PSE 50 SVE	10.01.45.00001
SBPG X 50 SVE	10.01.45.00002
SBPG M PSE 50 SVE	10.01.45.00003
SBPG M 50 SVE	10.01.45.00004
SBPG-SET X PSE QS 50	10.01.45.00011
SBPG-SET X QS 50	10.01.45.00012
SBPG-SET M PSE QS 50	10.01.45.00013
SBPG-SET M QS 50	10.01.45.00014

Bestelldaten Ersatzteile Bin-Picker SBPG

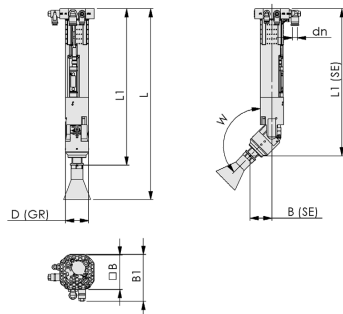
Typ	Artikel-Nr.
SVE 53 PU-55 G3/8-AG	- 10.01.19.00257
SWA P/Pu 45 SBPG	- 10.01.45.00008
VSi V D M8-4	- 10.06.02.00577

Bestelldaten Zubehör Bin-Picker SBPG

Typ	Artikel-Nr.
VENT-BGR 24V-DC E-KETTE UR	Ventil-Baugruppe 10.01.45.00032
VENT-BGR 24V-DC E-KETTE UR	Ventil-Baugruppe 10.01.45.00033

Bin-Picker SBPG

Konstruktionsdaten Bin-Picker SBPG



Bin-Picker SBPG

Konstruktionsdaten Bin-Picker SBPG

Typ	B [mm]	B1 [mm]	B (SE) [mm]	D (GR) [mm]	dn	L [mm]	L1 [mm]	L1 (SE) [mm]	W [°]
SBPG X PSE 50 SVE	67	91	43	45	8	380	312	294	135
SBPG X 50 SVE	67	88	-	45	8	336	268	-	-
SBPG M PSE 50 SVE	67	94	43	45	10	360	292	274	135
SBPG M 50 SVE	67	94	-	45	10	316	248	-	-
SBPG-SET X PSE QS 50	-	-	-	45	-	380	-	-	135
SBPG-SET X QS 50	-	-	-	45	-	336	-	-	-
SBPG-SET M PSE QS 50	-	-	-	45	-	360	-	-	135
SBPG-SET M QS 50	-	-	-	45	-	316	-	-	-

Multimediale Produktpräsentation

Medium

Anwendungsvideo

Link

<https://vimeo.com/489309947>