



PRODUKTKATALOG

INDUSTRIAL **SAFETY**

Sichere Systemlösungen für die Automatisierungstechnik

HALLO WIELAND ELECTRIC

**Tradition und Innovation – Für die Synergie aus diesen beiden
Leitmotiven steht Wieland mittlerweile seit über 100 Jahren.**

Wieland, das sind wir, der Weltmarktführer aus Bamberg, der seit der Gründung auf sichere und innovative Elektroverbindungen setzt. Die Anfänge des Unternehmens liegen in der legendären Wieland-Klemme, aber Stagnation steht uns nicht. So startete die Wieland Electric GmbH zwar als reiner Komponentenhersteller, doch heute sind wir einer der führenden Anbieter innovativer und zukunftsorientierter Komplettlösungen.

Der Fokus liegt hierbei auf den beiden Geschäftsbereichen „Building Solutions“ und „Industry Solutions“. Der Building-Sektor fokussiert sich auf dezentrale Energieverteilung in der Fläche, Gebäudeautomation, Beleuchtung und steckbare Verbindungen rund um den Oberbegriff Gebäude. Der Industry-Sektor konzentriert sich auf Systeme und Services für die funktionale Sicherheit von Maschinen, die industrielle Vernetzung mittels IIoT und VPN sowie die effiziente Energieverteilung vom Schaltschrank bis in die Fläche in den Branchen Maschinenbau, Wind, Fördertechnik, Feuerungstechnik und HVAC.

Dabei sind wir bei allen Projektschritten an der Seite unserer Kunden, von Beginn an. Unsere hochkarätigen Expertenteams bieten Beratung, Service und Betreuung an. Wir verstehen uns als Service-Dienstleister in Sachen Training und Know-how rund um unsere Kernkompetenzen.



1910

Gegründet
in Bamberg



1600+

Beschäftigte
weltweit



5

Produktions-
standorte



70+

Länder
weltweit

INHALT

Safety Controller	Einleitung	samos [®] PRO COMPACT	8		
		samos [®] PLAN 6	10		
		SP-COP1 / SP-COP2	14		
		SP-COP1 / SP-COP2	15		
		SP-SDIO	17		
		SP-SDI / SP-SAR / SP-SAC / SP-SACR	18		
		SP-DIO	20		
		Zubehör	22		
Safety Relays	Einleitung	samos [®]	24		
		SA-BM	28		
		SA-IN	29		
		SA-OR-S1 / SA-OR-S2	30		
		Gateway	31		
Safety Relays	Einleitung	safe RELAY	32		
	Übersicht		34		
	Basisgeräte	SNO 4083KM	Not-Halt, Schutztür-, Lichtgitter-Überwachung	38	
		SNO 4062K / KM	Not-Halt, Schutztür-, Lichtgitter-Überwachung	40	
		SNO 4063K / KM	Not-Halt, Schutztür-, Lichtgitter-Überwachung	42	
		SNA 4043K / KM / KE, SNA 4044K / KM	Not-Halt, Schutztür-, Lichtgitter-Überwachung	44	
		SNA 4063K / KM, SNA 4064 K / KM	Not-Halt, Schutztür-, Lichtgitter-Überwachung	46	
		SNO 4003K	Not-Halt, Schutztür-Überwachung	48	
		SNO 1012K	Not-Halt, Schutztür-Überwachung	50	
		SNS 4074K / SNS 4084K	Stillstandswächter	52	
		SVM 4001K	Stillstandswächter	54	
		SNT 4M63K	Not-Halt, Schutztür-Überwachung	56	
		SNZ 4052K	Zweihandrelais Typ IIIC	58	
		SNZ 1022K	Zweihandrelais Typ IIIA	60	
		Basisgeräte mit Zeitfunktion	SNV 4063KL	Not-Halt, Schutztür-, Lichtgitter-Überwachung, rückfallverzögert	62
			SNV 4063KP	Not-Halt, Schutztür-, Lichtgitter-Überwachung, ansprechverzögert	64
			SNV 4074SL / SNV 4076SL	Not-Halt, Schutztür-, Lichtgitter-Überwachung, rückfallverzögert	66
	SNV 4274 SL / SNV 4074ST		Not-Halt, Schutztür-, Lichtgitter-Überwachung, rückfall-/ansprechverzögert	68	
	Sichere Kontakt-erweiterungs-Relais	SNE 1	Kontakterweiterung	70	
		SNE 4003K	Kontakterweiterung	72	
		SNE 4004K / KV	Kontakterweiterung	74	
		SNE 4012K / SNE 4024K	Kontakterweiterung	76	
		SNE 4028S	Kontakterweiterung	78	
	Safety Sensors	Einleitung	sensor PRO	80	
		Lichtvorhänge / Lichtgitter	SLC	Sicherheits-Lichtvorhänge	82
			SLD	Sicherheits-Lichtgitter	85
			Zubehör		90
		Not-Halt-Taster	SNH	Not-Halt-Taster	98
		Sicherheitsschalter	SIN	Mech. Zuhaltung mit getrenntem Betätiger	104
			SMS	Sicherheitsschalter mit getrenntem Betätiger	108
		Positionsschalter	SLS	Mechanische Sicherheitsschalter	112
		Transponderschalter	STS	Berührungslose Sicherheitsschalter	116
Zubehör				120	
Magnetschalter		SMA	Kodierte Magnetschalter	122	
Interface		SMI 1001	Magnetschalter-Interface	126	
Glossar			Erläuterungen zur Übersicht	128	



SICHERHEITSTECHNIK IM ÜBERBLICK

Mit den Sicherheitssensoren **sensor** PRO, dem Sicherheitsrelais **safe** RELAY, den mit Schraubendreher konfigurierbaren Sicherheitsbausteinen **samos**[®] und der programmierbaren und modularen Sicherheitssteuerung **samos**[®] PRO erhalten Sie immer das passende Produkt für den Schutz von Mensch und Maschine.

Geprüfte Technik

Selbstverständlich bietet Wieland Electric nur umfassend geprüfte und zertifizierte Sicherheitstechnik an, d.h. alle sicherheitstechnischen Produkte wurden von anerkannten Prüfinstituten abgenommen und entsprechen den aktuellen Normen und Standards.



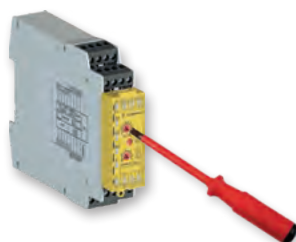
WIR BIETEN IHNEN:

- + INTUITIVE SOFTWARE
- + MODULARE SICHERHEITSSTEUERUNG
- + KOMPAKTE SICHERHEITSSTEUERUNG
- + UNIVERSELLE SICHERHEITSRELAIS
- + SICHERE SIGNALERFASSUNG

SAMOS[®] PRO



SAMOS[®]



SAFE RELAY



SENSOR PRO



FIT FÜR **SAFETY** MIT **WIELAND**

Wieland unterstützt und berät Sie von der Planung bis zur Inbetriebnahme über den gesamten Lebenszyklus einer Maschine oder Produktionsanlage hinweg. Das breite Portfolio an Sicherheitsschaltgeräten deckt alle wichtigen Sicherheitsfunktionen ab und wird auch komplexen Kundenwünschen gerecht.

WICHTIGE NORMEN FÜR MEHR SICHERHEIT

Die sicherheitstechnischen Produkte von Wieland Electric erfüllen eine Reihe internationaler Normen und Vorschriften, in denen der Aspekt der Sicherheit von Maschinen und Anlagen für verschiedenste Anwendungen eine wesentliche Rolle spielt.

LÖSUNGEN FÜR VIELE BRANCHEN

Die Anforderungen an die Sicherheit von Maschinen- und Anlagensteuerungen steigen in allen Bereichen. Wieland Electric bietet hierfür maßgeschneiderte, innovative Lösungen vom Sensor bis zur Sicherheitssteuerung.

LÖSUNGEN FÜR:

- + MASCHINENBAU
- + WERKZEUGMASCHINEN
- + HOLZBEARBEITUNG
- + KUNSTSTOFFBEARBEITUNG
- + PRESSEN
- + VERPACKUNGSMASCHINEN
- + INTRALOGISTIK



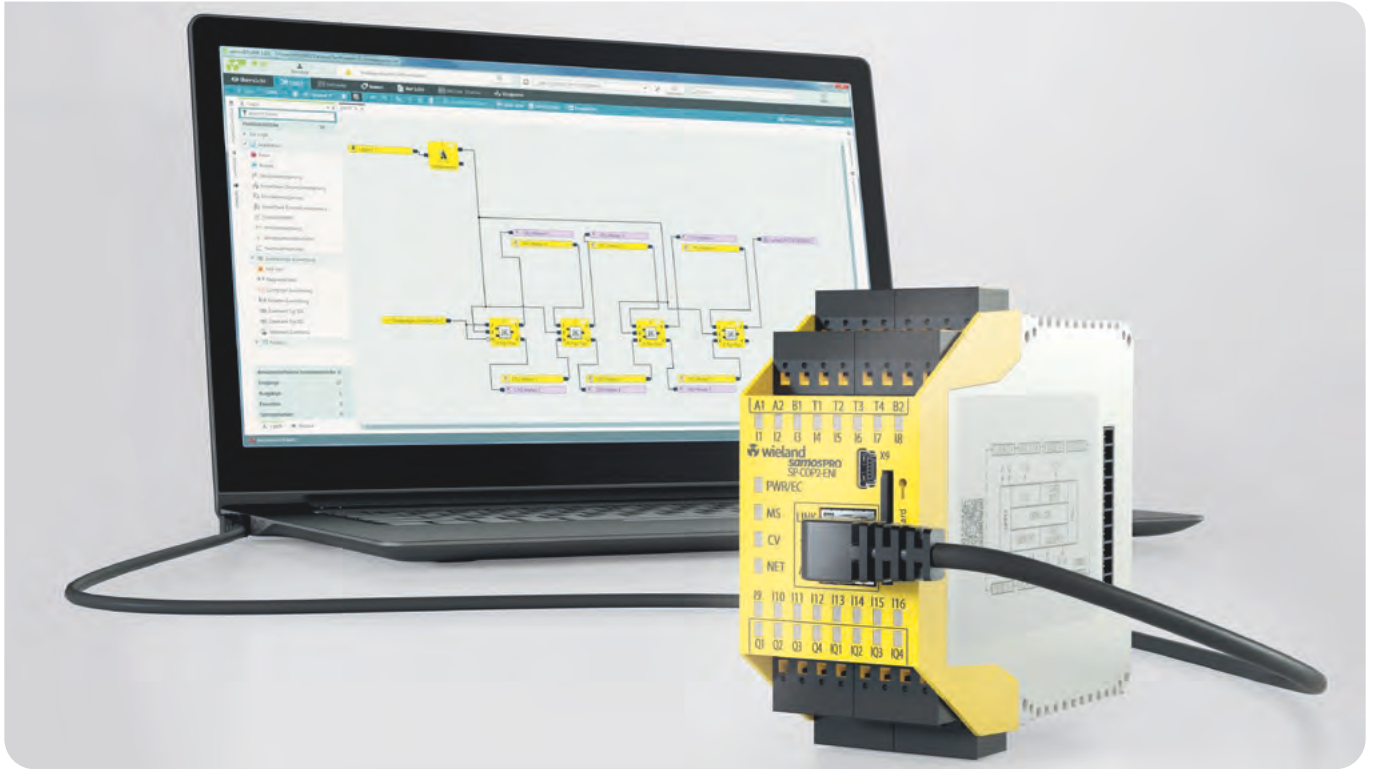
- ▶ EN/IEC 60204-1
- ▶ EN/IEC 61508
- ▶ EN/IEC 62061
- ▶ EN ISO 13849-1
- ▶ EN/IEC 61511



safety

SAMOS® PRO

Die Sicherheitssteuerung der nächsten Generation



Die Sicherheitssteuerung samos®PRO setzt mit höchster Leistungsfähigkeit auf kleinstem Raum neue Maßstäbe im Bereich sicherer Maschinenautomation.

VORTEILE IM ÜBERBLICK

- Lizenzfreie, intuitive Programmierung mit samos® PLAN 6
- Im Basismodul integrierte Gateways: PROFINET IO, EtherNet/IP oder Modbus TCP
- Kompaktes Basismodul bis zu 20 Ein- und 8 Ausgängen inklusive Klemmen
- Hohe Skalierbarkeit bis zu 12 digitaler und analoger Erweiterungsmodule
- Extremer Betriebstemperaturbereich von -25°C bis +65°C
- 4A Schaltleistung an jedem Ausgangspaar um kleine Schütze und Relais zu sparen
- Einfache Vor-Ort-Diagnose dank optischer Anzeige aller Ein- und Ausgängen

SAMOS[®] PRO

Noch mehr Funktionalität

Typ/ Eigenschaft	COMPACT BASIC			COMPACT PLUS		
	SP-COP1-A SP-COP1-C	SP-COP2-EN-A SP-COP2-EN-C	SP-COP2-ENI-A SP-COP2-ENI-C	SP-COP1-P-A SP-COP1-P-C	SP-COP2-EN-P-A SP-COP2-EN-P-C	SP-COP2-ENI-P-A SP-COP2-ENI-P-C
Programmierung per USB Schnittstelle	X	X	X	X	X	X
Programmierung per Ethernet Schnittstelle		X	X		X	X
PROFIBUS DP, CANopen, EtherCAT (*)	X	X	X	X	X	X
PROFINET I/O, Modbus TCP, EtherNet/IP			X			X
Erweiterte Security	X	X	X	X	X	X
Display Werte				X	X	X
Muting Bibliothek	X	X	X	X	X	X
Press Bibliothek				X	X	X
Analog Bibliothek				X	X	X
Combustion Bibliothek				X	X	X

* Diese Gateways sind als zusätzliches Erweiterungsmodul verfügbar

Der letzte Buchstabe im Typenschild hat folgende Bedeutung: **-A**: Schraubklemmen, **-C**: Federkraftklemmen





SAMOS® PLAN 6 PROGRAMMIERSOFTWARE

Intuitiv + flexibel + lizenzfrei

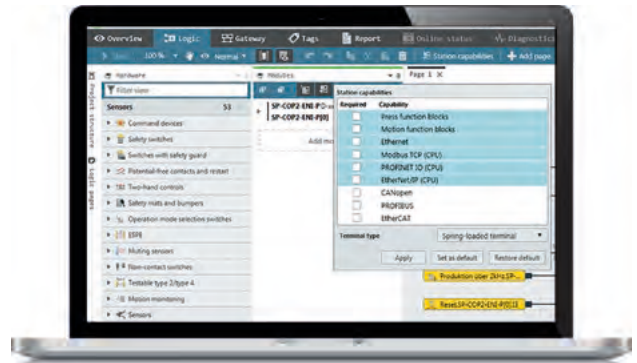
Mit unserer Programmiersoftware samos® PLAN 6 für die Serie samos® PRO wird das Programmieren jetzt noch leichter. samos® PLAN 6 unterstützt die SPS-Programmierer, Elektrokonstrukteure und Entwickler bei der Projektierung, Validierung, Verifikation und Dokumentation der Sicherheitsanwendung.

- + Intuitive Bedienung durch automatische Hardware-Konfiguration
- + Fehlerfreie Inbetriebnahme durch integrierte Simulation und Logikanalyse
- + Umfangreiche Bibliothek mit TÜV-zertifizierten Funktionsblöcken
- + Komfortable Bedienung mit mehreren Bildschirmen und an- und abdockbaren Fensteranwendungen
- + Schnelle Inbetriebnahme der Maschine durch Forcing
- + Konfigurierbare Projekt-Dokumentation auf Knopfdruck (One-Click-Bericht)

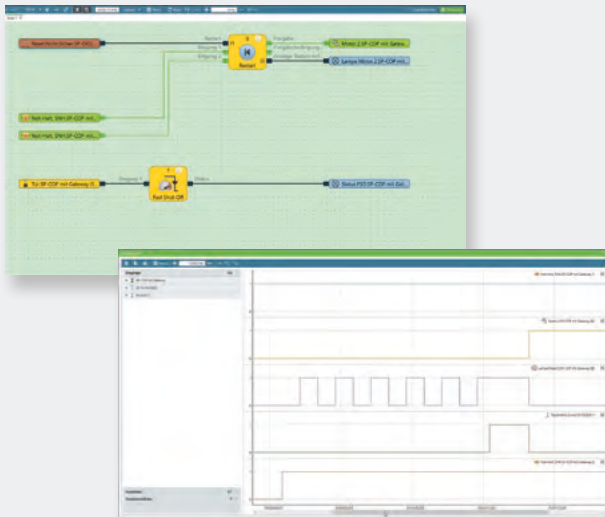
INTUITIVE KONFIGURATION

samos® PLAN 6 bietet Ihnen eine automatische Konfiguration der Hardware.

- Leichter Einstieg in die Programmierung
- Keine detaillierten Produktkenntnisse notwendig
- Auswahl von Features statt Modulen
- Konfigurieren & Programmieren in einem Arbeitsschritt ("on the fly")
- Ersparnis von Engineering-Aufwand



samos®PRO



SIMULIEREN STATT PROBIEREN

Simulieren Sie Ihre programmierte Logik in Echtzeit am PC, anstelle Fehler an der Maschine zu suchen.

- Offline-Simulation von Funktionen
- Signal-Auswahl mit Drag & Drop
- Schnelle Signalwechsel und Entprellungen
- Verlangsamung bis zu Faktor 20
- Export der Simulation in Excel
- Dokumentation als PDF mit einem Klick

SCHNELLER VALIDIEREN

Im Online-Modus mit Oszilloskop-Funktion können Sie Ihre Sicherheitsfunktion direkt vor Ort schnell validieren, verifizieren und dokumentieren.

- Online-Aufzeichnung auf Laptop
- Langzeit-Aufzeichnung für Fehlersuche
- Validierung und Verifikation vor Ort
- Schnelle Dokumentation per PDF-Export



PARAMETRIEREN STATT PROGRAMMIEREN

Parametrieren Sie fehlerfrei durch TÜV-zertifizierte Applikationsbausteine.

- Vereinfachte CE-Deklaration dank TÜV-zertifizierte Funktionsbausteine
- Funktionen für Pressen
- Muting-Funktionen speziell für Lichtgitter und Lichtvorhänge
- Einstellbare Ein- und Abschaltverzögerung
- Analogwertverarbeitung



FLEXIBLE BILDSCHIRME

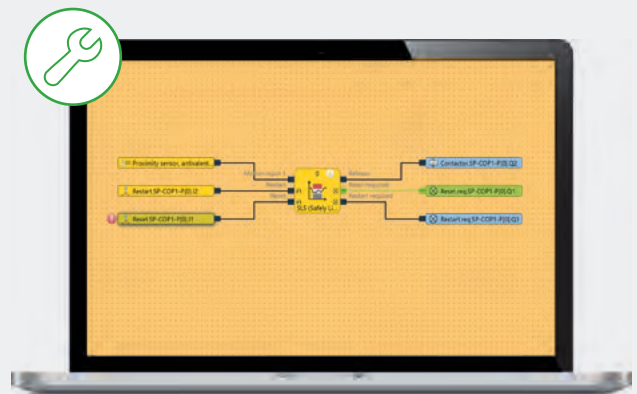
Stellen Sie die Software auf Ihre Bedürfnisse ein, indem Sie Ihren Workspace individuell anpassen.

- Ab- und andockbare Fensteranordnung
- Flexibel mit mehreren Bildschirmen
- Übersichtliche Diagnose, Verifikation und Fehlersuche
- Anwählbare Start-Ansicht (HW, Logik)
- Individuelle und speicherbare Layouts

SCHNELLE INBETRIEBNAHME

Emulieren Sie noch nicht vorhandene Sensoren einfach mit der Forcing-Funktion.

- Komfortable Inbetriebnahme mit Forcing für fehlende Sensoren
- Zeitbegrenztes Forcing bis 8 Stunden
- Minimale Fehler beim Schichtwechsel
- Schnelle Fehlerbehebung dank Diagnose-Meldungen



Globale Ferndiagnose

Mit samos®PLAN 6 und der integrierten Ethernet-Schnittstelle sind Sie mit Ihrer Anlage weltweit verbunden und sparen teure Service-Einsätze.

- Erstdiagnose über LEDs, Touch Panels oder SPS
- Ferndiagnose über integriertes Ethernet
- Fernzugriff auf samos® PRO via VPN-Router
- Remote über LAN, WLAN oder Mobilfunk
- Schnelle Fehlerbehebung beim Maschinenstillstand
- Erweiterte Security gegen Manipulation



wieland
www.wieland-electric.com

Wieland Electric GmbH
Brennerstraße 10-14
96052 Bamberg
Deutschland

Nicht Verifiziert

Projekt: New Project
Dateiname: [neu]
Applicationsname:
Kunde:
CRC Control I: 0xab9c4364
Erstellung des Berichts: 16.07.2018 08:51:24

Drucken Details Hilfe

3.8 Sicherheitskennwerte			
Name	Sym	SIL	Katag
SP-COP1-A[0] Q1		SIL 3	Katag
SP-COP1-A[0] Q2		SIL 3	Kategorie 4
SP-COP1-A[0] Q3		SIL 2	Kategorie 3

Die Sicherheitskennwerte gelten ausschließlich für die konfigurierten sicheren Ausgänge der SP-COP und SP-SDIO Module (wie im Handbuch Hardware beschrieben) und nicht für angeschlossene Sensoren oder Aktoren.

ONE-CLICK-BERICHTERSTELLUNG

Dokumentieren Sie Ihr Projekt mit einem Mausklick.

- Deckblatt mit Projektinfo und CRC
- Optionaler Manipulationsschutz mit Falsifikationscode
- Einfache Bestellung dank Stückliste
- Zeitersparnis mit Verdrahtungsbeispielen
- Sicherheitskennwerte (SIL, Kat, PL, PFHd)
- Komfortable Berechnung des Gesamt-Performance-Levels

Schutz gegen Manipulation

Schützen Sie Ihre Maschine gegen Manipulationen und Hackerangriffe mit der neuen Fähigkeit „Erweiterte Security“.

- Keine Projektmodifikation auf der Steuerung ohne Falsifikationscode
- Extra Maßnahmen gegen unerlaubten Zugriff über Ethernet
- Projekt läuft nur auf einer bestimmten Steuerung
 - ▶ Mehr Kontrolle über das Ersatzteilgeschäft
- Die Steuerung läuft nur mit dem Original-Projekt
 - ▶ Schutz gegen SD-Kartenwechsel



SAMOS® PRO COMPACT BASIC

BASISMODULE



ANWENDUNGEN

- Maschinenbau
- Intralogistik
- SIL_{CL} 3 (EN 62061-1)
- PL e / Kategorie 4 (EN ISO 13849-1)

MERKMALE

- 20 Eingänge, 4 Ausgänge auf Basismodul
- 116 sichere Eingänge und 52 Ausgänge mit E/A Erweiterungsmodulen
- Erweiterung mit 2 externen Gatewaymodulen
- Mini-USB Programmierschnittstelle
- SD-Slot für Programmspeicher (Bestelltyp für SD-Karte: SP-COP-CARD)
- Klemmen sind im Lieferumfang enthalten
- Bibliothek für Muting

GERÄTEÜBERSICHT | BESTELLNUMMERN

Typ	Nennspannung	Klemmen	Merkmale	Bestellnummer	VPE
SP-COP1-A	24 V DC	Schraubklemmen, steckbar		R1.190.1110.0	1
SP-COP1-C	24 V DC	Push-In-Klemmen, steckbar		R1.190.1120.0	1
SP-COP2-EN-A	24 V DC	Schraubklemmen, steckbar	Ethernet	R1.190.1210.0	1
SP-COP2-EN-C	24 V DC	Push-In-Klemmen, steckbar	Ethernet	R1.190.1220.0	1
SP-COP2-ENI-A	24 V DC	Schraubklemmen, steckbar	Industrial Ethernet	R1.190.1310.0	1
SP-COP2-ENI-C	24 V DC	Push-In-Klemmen, steckbar	Industrial Ethernet	R1.190.1320.0	1

TECHNISCHE DATEN

Funktion	Sicherheitssteuerung		
Funktionsanzeige	24 LED grün (Ein-/Ausgänge) 3 LED grün/rot/gelb (Modulstatus)		
Versorgungskreis			
Betriebsspannungsbereich	16,8 V DC bis 30 V DC		
Bemessungsleistung	3,5 W		
Galvanische Trennung Versorgungskreis - Steuerkreis	nein		
Sichere Eingangskreise I_n	SP-COP1	SP-COP2-EN	SP-COP2-ENI
Anzahl / Art	20 / digital	20 (16) / digital	20 (16) / digital
Eingangsspannungsbereich	15 V DC bis 30 V DC	15 V DC bis 30 V DC	15 V DC bis 30 V DC
Nennstrom	2 mA	2 mA	2 mA
Sichere Ausgangskreise Q_n			
Anzahl / Art	4 / digital	4 (8) / digital	4 (8) / digital
Ausgangsnennspannung	24 V DC	24 V DC	24 V DC
Ausgangsstrom I _n pro Ausgang	4 A	4 A	4 A
Kurzschlusschutz	ja	ja	ja
Schnittstellen			
USB-Mini-Schnittstelle	ja	ja	ja
Ethernet-Schnittstelle	nein	ja	ja
Industrielle Ethernetprotokolle (im Basismodul)	nein	nein	Modbus TCP, Profinet, Ethernet IP
Industrielle Ethernetprotokolle (mit Gatewaymodul)	ETHERCAT, PROFIBUS DP, CANopen	ETHERCAT, PROFIBUS DP, CANopen	ETHERCAT, PROFIBUS DP, CANopen
Programmspeicher	externe SD-Karte	externe SD-Karte	externe SD-Karte
Allgemeine Daten			
Schutzart nach DIN 60529 (Gehäuse / Klemmen)	IP20		
Luft- und Kriechstrecken	EN 60664-1		
Umgebungstemperatur / Lagertemperatur	-25 °C – +65 °C / -25 °C – +75 °C		
Normen	EN 61508, EN 60204, EN 62061, EN ISO 13849-1, EN 81-20/50, EN 692, EN 693, EN/IEC 61511, EN 50156-1		
Zulassungen	TÜV, cULus Listed, UL-FS		

SAMOS® PRO COMPACT PLUS

BASISMODULE



ANWENDUNGEN

- Maschinenbau
- Intralogistik
- SIL_{CL} 3 (EN 62061-1)
- PL e / Kategorie 4 (EN ISO 13849-1)

MERKMALE

- Beinhaltet alle Merkmale von STANDARD-Variante
- Anzeige von Werten (Temperatur, Zähler) in samos® PLAN
- Werte über Gateways an HMIs oder SPSn
- Bibliothek für Analoge Sensoren
- Bibliothek für Feuerungstechnik
- Bibliothek für Muting
- Bibliothek für Pressen

samos®PRO

GERÄTEÜBERSICHT | BESTELLNUMMERN

Typ	Nennspannung	Klemmen	Merkmale	Bestellnummer	VPE
SP-COP1-P-A	24 V DC	Schraubklemmen, steckbar	Pressen und Analog	R1.190.1130.0	1
SP-COP1-P-C	24 V DC	Push-In-Klemmen, steckbar	Pressen und Analog	R1.190.1140.0	1
SP-COP2-EN-P-A	24 V DC	Schraubklemmen, steckbar	Ethernet, Pressen und Analog	R1.190.1230.0	1
SP-COP2-EN-P-C	24 V DC	Push-In-Klemmen, steckbar	Ethernet, Pressen und Analog	R1.190.1240.0	1
SP-COP2-ENI-P-A	24 V DC	Schraubklemmen, steckbar	Industrial Ethernet, Pressen, Analog	R1.190.1330.0	1
SP-COP2-ENI-P-C	24 V DC	Push-In-Klemmen, steckbar	Industrial Ethernet, Pressen, Analog	R1.190.1340.0	1

TECHNISCHE DATEN

Funktion	Sicherheitssteuerung		
Funktionsanzeige	24 LED grün (Ein-/Ausgänge) 3 LED grün/rot/gelb (Modulstatus)		
Versorgungskreis			
Betriebsspannungsbereich	16,8 V DC bis 30 V DC		
Bemessungsleistung	3,5 W		
Galvanische Trennung Versorgungskreis - Steuerkreis	nein		
Sichere Eingangskreise I_n	SP-COP1	SP-COP2-EN	SP-COP2-ENI
Anzahl / Art	20 / digital	20 (16) / digital	20 (16) / digital
Eingangsspannungsbereich	15 V DC bis 30 V DC	15 V DC bis 30 V DC	15 V DC bis 30 V DC
Nennstrom	2 mA	2 mA	2 mA
Sichere Ausgangskreise Q_n			
Anzahl / Art	4 / digital	4 (8) / digital	4 (8) / digital
Ausgangsnennspannung	24 V DC	24 V DC	24 V DC
Ausgangsstrom I _n pro Ausgang	4 A	4 A	4 A
Kurzschlusschutz	ja	ja	ja
Schnittstellen			
USB-Mini-Schnittstelle	ja	ja	ja
Ethernet-Schnittstelle	nein	ja	ja
Industrielle Ethernetprotokolle (im Basismodul)	nein	nein	Modbus TCP, Profinet, Ethernet IP
Industrielle Ethernetprotokolle (mit Gatewaymodul)	ETHERCAT, PROFIBUS DP, CANopen	ETHERCAT, PROFIBUS DP, CANopen	ETHERCAT, PROFIBUS DP, CANopen
Programmspeicher	externe SD-Karte	externe SD-Karte	externe SD-Karte
Allgemeine Daten			
Schutzart nach DIN 60529 (Gehäuse / Klemmen)	IP20		
Luft- und Kriechstrecken	EN 60664-1		
Umgebungstemperatur / Lagertemperatur	-25 °C – +65 °C / -25 °C – +75 °C		
Normen	EN 61508, EN 60204, EN 62061, EN ISO 13849-1, EN 81-20/50, EN 692, EN 693, EN/IEC 61511, EN 50156-1		
Zulassungen	TÜV, cULus Listed, UL-FS		



SP-SDIO

EIN- / AUSGANGSMODUL



ANWENDUNGEN

- Maschinenbau
- Intralogistik
- SIL_{CL} 3 (EN 62061-1)
- PL e / Kategorie 4 (EN ISO 13849-1)

MERKMALE

- 8 sichere Eingänge
- 4 sichere Ausgänge (mit/ohne Ausgangs-Testimpulse)
- 2 Ausgänge (z.B. Testsignale)



samos®PRO

GERÄTEÜBERSICHT | BESTELLNUMMERN

Typ	Nennspannung	Klemmen	Bemerkung	Bestellnummer	VPE
SP-SDIO84-P1-K-A	24 V DC	Schraubklemmen, steckbar	mit/ohne Ausgangs-Testimpulse	R1.190.0030.0	1
SP-SDIO84-P1-K-C	24 V DC	Push-In-Klemmen, steckbar	mit/ohne Ausgangs-Testimpulse	R1.190.0040.0	1

TECHNISCHE DATEN	
Funktionsanzeige	13 LED, grün/rot
Versorgungskreis	
Betriebsspannungsbereich	16,8 V DC bis 30 V DC
Bemessungsleistung	1,8 W
Galvanische Trennung Versorgungskreis - Steuerkreis	nein
Sichere Eingangskreise I1 – I8	
Anzahl / Art	8 / digital
Eingangsspannungsbereich	15 V DC bis 30 V DC
Nennstrom	3 mA
Sichere Ausgangskreise Q1 – Q4	
Anzahl / Art	4 / digital
Ausgangsspannung	24 V DC
Ausgangsstrom In pro Ausgang	4 A
Ausgangskreise X1, X2	
Anzahl / Art	2 / digital
Ausgangsspannung	24 V DC
Ausgangsstrom In pro Ausgang	0,5 A
Allgemeine Daten	
Schutzart nach DIN 60529 (Gehäuse / Klemmen)	IP40 / IP20
Luft- und Kriechstrecken	EN 60664-1
Umgebungstemperatur / Lagertemperatur	-25°C – +65°C / -25°C – +75°C
Normen	EN 61508, EN 61511, EN 62061, EN ISO 13849-1, EN 50156-1
Zulassungen	TÜV, cULus Listed, UL-FS

SP-SDI

EINGANGSMODUL



ANWENDUNGEN

- Maschinenbau
- Intralogistik
- SIL_{CL} 3 (EN 62061-1)
- PL e / Kategorie 4 (EN ISO 13849-1)

MERKMALE

- 8 sichere Eingänge
- 8 Ausgänge (z.B. Testsignale)

GERÄTEÜBERSICHT | BESTELLNUMMERN

Typ	Nennspannung	Klemmen	Bestellnummer	VPE
SP-SDI8-P1-K-A	24 V DC	Schraubklemmen, steckbar	R1.190.0050.0	1
SP-SDI8-P1-K-C	24 V DC	Push-In-Klemmen, steckbar	R1.190.0060.0	1

TECHNISCHE DATEN

Funktionsanzeige	13 LED, grün/rot
Versorgungskreis	
Betriebsspannungsbereich	16,8 V DC bis 30 V DC
Bemessungsleistung	1,8 W
Galvanische Trennung Versorgungskreis - Steuerkreis	nein
Sichere Eingangskreise I1 – I8	
Anzahl / Art	8 / digital
Eingangsspannungsbereich	15 V DC bis 30 V DC
Nennstrom	3 mA
Ausgangskreise X1, X2	
Anzahl / Art	2 / digital
Ausgangsspannung	24 V DC
Ausgangsstrom In pro Ausgang	0,5 A
Allgemeine Daten	
Schutzart nach DIN 60529 (Gehäuse / Klemmen)	IP40 / IP20
Luft- und Kriechstrecken	EN 60664-1
Umgebungstemperatur / Lagertemperatur	-25°C – +65°C / -25°C – +75°C
Normen	EN 61508, EN 61511, EN 62061, EN ISO 13849-1, EN 50156-1
Zulassungen	TÜV, cULus Listed, UL-FS



HINWEIS:

Die Erweiterung mit sicheren Relaiskontakten erfolgt mit den Kontakterweiterungs-Relais der Serie SNE (ab S. 68). Insbesondere die Typen **SNE 4024K** und **SNE 4012K** sind ideal zur Kontakterweiterung geeignet.

SP-SA

ANALOGES EINGANGSMODUL*)



ANWENDUNGEN

- Maschinenbau
- Intralogistik
- bis SIL_{CL} 3 (EN 62061-1)
- bis PL e / Kategorie 4 (EN ISO 13849-1)

MERKMALE

- 4 sichere Analogeingänge
- Galvanische Trennung
- Grenzbereichs-Überwachung
- Mathematische Funktionen
- Skalierung



samos®PRO

GERÄTEÜBERSICHT | BESTELLNUMMERN

Typ	Nennspannung	Klemmen	Bemerkung	Bestellnummer	VPE
SP-SAR4-A	DC 24 V	Schraubklemmen, steckbar	4 sichere Eingänge RTD	R1.190.1610.0	1
SP-SAR4-C	DC 24 V	Push-In-Klemmen, steckbar	4 sichere Eingänge RTD	R1.190.1620.0	1
SP-SAC4-A	DC 24 V	Schraubklemmen, steckbar	4 sichere Eingänge 0-20 mA	R1.190.1630.0	1
SP-SAC4-C	DC 24 V	Push-In-Klemmen, steckbar	4 sichere Eingänge 0-20 mA	R1.190.1640.0	1
SP-SACR22-A	DC 24 V	Schraubklemmen, steckbar	2 sichere Eingänge RTD, 2 sichere Eingänge 0-20 mA	R1.190.1650.0	1
SP-SACR22-C	DC 24 V	Push-In-Klemmen, steckbar	2 sichere Eingänge RTD, 2 sichere Eingänge 0-20 mA	R1.190.1660.0	1

TECHNISCHE DATEN

Funktionsanzeige	6 LED grün/rot		
Versorgungskreis			
Betriebsspannungsbereich	16,8 V DC bis 30 V DC		
Bemessungsleistung	1,5 W		
Galvanische Trennung	ja (Eingangskreis - Versorgungskreis)		
Sichere Eingangskreise I_n	SP-SAR4	SP-SAC4	SP-SACR22
Anzahl / Art	4 / analog	4 / analog	4 / analog
Eingangstyp	4 x Temperaturabhängiger Widerstand (RTD)	4 x Stromschnittstelle	2 x Temperaturabhängiger Widerstand (RTD) 2 x Stromschnittstelle
Sensortyp	PT100, PT200, PT500, PT1000, NI100, NI1000	0 - 20 mA, 4 - 20 mA	PT100, PT200, PT500, PT1000, NI100, NI1000 0 - 20 mA, 4 - 20 mA
Auflösung	16 Bit	16 Bit	16 Bit
Allgemeine Daten			
Schutzart nach DIN 60529	IP20		
Luft- und Kriechstrecken	EN 60664-1		
Umgebungstemperatur / Lagertemperatur	-25 °C - +65 °C / -25 °C - +70 °C		
Normen	EN 61508, EN 61511, EN 62061, EN ISO 13849-1, EN 50156-1		
Zulassungen	TÜV, cULus Listed, UL-FS		

SP-DIO

STANDARD E/A-MODUL



ANWENDUNGEN

- Maschinenbau
- Intralogistik

MERKMALE

- 4 Standard-Eingänge
- 4 Standard-Ausgänge
- 4 konfigurierbare Standard-Ein-/Ausgänge



GERÄTEÜBERSICHT | BESTELLNUMMERN

Typ	Nennspannung	Klemmen	Bestellnummer	VPE
SP-DIO84-K-A	24 V DC	Schraubklemmen, steckbar	R1.190.1050.0	1
SP-DIO84-K-C	24 V DC	Push-In-Klemmen, steckbar	R1.190.1060.0	1

TECHNISCHE DATEN	
Funktionsanzeige	13 LED, grün/rot
Versorgungskreis	
Betriebsspannungsbereich U_B	16,8 V DC bis 30 V DC
Bemessungsleistung	0,5 W
Galvanische Trennung Versorgungskreis - Steuerkreis	nein
Standard-Eingangskreise I_n, IV_n	
Anzahl / Art	4 (8) / digital
Eingangsspannungsbereich	15 V DC bis 30 V DC
Nennstrom	3 mA
Ausgangskreise Q_n, IV_n	
Anzahl / Art	4 (8) / digital
Ausgangsspannung	24 V DC
Ausgangsstrom I_n pro Ausgang	0,5 A
Kurzschlusschutz	ja
Allgemeine Daten	
Schutzart nach DIN 60529 (Gehäuse / Klemmen)	IP40 / IP20
Luft- und Kriechstrecken	EN 60664-1
Umgebungstemperatur / Lagertemperatur	-25°C - +65°C / -40°C - +70°C
Normen	EN 60204, EN 50156-1
Zulassungen	cULus Listed

GATEWAY



SP-EN-ETC

MERKMALE

- Industrial-Ethernet-Protokoll EtherCAT
- Bidirektionale Kommunikation mit SPS
- Übertragung von 50 Byte Daten
- Einfache Konfiguration mit samos®PLAN 6



SP-CANOPEN

MERKMALE

- Feldbus-Protokoll CANopen
- Bidirektionale Kommunikation mit SPS
- Übertragungsrate bis 1 MBit/s
- Übertragung von 50 Byte Daten
- Einfache Konfiguration mit samos®PLAN 6
- Achtung: R1.190.0210.0 wird zum Ende 2021 abgekündigt. Bitte alle Anwendungen auf R1.190.0210.1 umstellen



SP-PROFIBUS-DP

MERKMALE

- Feldbus-Protokoll PROFIBUS-DP
- Bidirektionale Kommunikation mit SPS
- Übertragungsrate 12 Mbaud
- Übertragung von 50 Byte Daten
- Einfache Konfiguration mit samos®PLAN 6
- Achtung: R1.190.0190.0 wird zum Ende 2021 abgekündigt. Bitte alle Anwendungen auf R1.190.0190.1 umstellen

GERÄTEÜBERSICHT | BESTELNUMMERN

Typ	Nennspannung	Bemerkung	Bestellnummer	VPE
SP-CANopen	24 V DC	CANopen kompatibel mit samos®PRO ab Bauzustand C-xx)	R1.190.0210.1	1
SP-PROFIBUS-DP	24 V DC	PROFIBUS DP kompatibel mit samos®PRO ab Bauzustand C-xx)	R1.190.0190.1	1
SP-EN-ETC	24 V DC	ETHERCAT	R1.190.0160.0	1

STARTER-SET & ZUBEHÖR



SAMOS®PRO COMPACT STARTER-SET

- Für den sicheren Einstieg
- Enthält alle benötigten Komponenten
- Mit Programmierwerkzeug samos®PLAN 6

SP-COP-STARTER-SET

bestehend aus je ein SP-COP2-EN-A, SP-COP-CARD1, SP-PLAN6, SP-CABLE-USB1, SP-CABLE-ETH1



SP-COP-CARD1



SP-CABLE-USB1



SP-CABLE-ETH1

SAMOS®PRO ZUBEHÖR:

Bestandteile des Starter-Sets

- SP-COP-CARD1 Speicherkarte für SP-COP
- SP-CABLE-USB1 Verbindungskabel USB für SP-COP, 1,8 m
- SP-CABLE-ETH1 Verbindungskabel Ethernet für SP-COP, 2 m
- Programmierwerkzeug samos®PLAN 6



Das kostenlose Programmierwerkzeug samos®PLAN 6 erhalten Sie unter www.wieland-electric.com Support / Software & Apps

STARTER-SET & ZUBEHÖR



HMI-ECO

WEITERES SAMOS®PRO ZUBEHÖR

- HMI-ECO Touchpanels und hmi PLAN Visualisierungssoftware siehe Prospekt **Industrielle Kommunikation** (0801.0)



WTP 1,5 I/O -3

- Dreileiter-Initiator-/ Aktorklemme mit Push-In-Anschluss für Montage auf TS 35



SCHIRMANSLUSSKLEMMEN
FASIS WST .../T35

- Schirmanschlussklemmen zur Montage auf Tragschiene TS 35



SAFETY
SCHRAUBKL. SET

- Schraub-Klemmenset mit 4 verschiedenen Codierungen für 5 Geräte



SAFETY
PUSH IN SET

- Push-In-Klemmenset mit 4 verschiedenen Codierungen für 5 Geräte

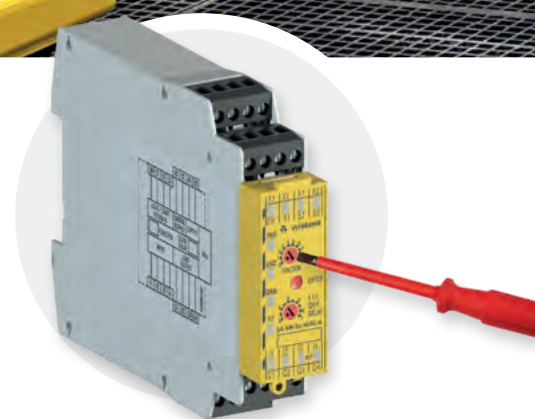
GERÄTEÜBERSICHT | BESTELNUMMERN

Typ	Bemerkung	Bestellnummer	VPE
SP-COP-CARD1	Speicherkarte 512 MB für SP-COP Module	R1.190.1000.0	1
SP-CABLE-USB1	Verbindungskabel USB für SP-COP, 1,8 m	R1.190.1010.0	1
SP-CABLE-ETH1	Verbindungskabel Ethernet für SP-COP, 2 m	R1.190.1020.0	1
SP-FILTER1	samos® PRO-Ausgangsfiler, 680nF	R1.190.0260.0	1
SP-FILTER2	samos® PRO-Ausgangsfiler, 2,2uF	R1.190.0270.0	1
SP-COP-STARTER-SET	Inhalt: SP-COP2-EN-A, SP-COP-CARD1, SP-PLAN6, SP-CABLE-USB1, SP-CABLE-ETH1	R1.190.1100.0	1
HMI-LICENSE-SINGLE	Einzelplatzlizenz für HMIs, Programmiersoftware für HMIs	ZW.000.0170.0	1
HMI-ECO-043	HMI Eco Touchpanel, 4,3" colour, TFT, 480x272 pixel	83.050.0000.0	1
HMI-ECO-070	HMI Eco Touchpanel, 7" colour Widescreen, TFT, 800x480 pixel	83.050.0001.0	1
HMI-ECO-100	HMI Eco Touchpanel, 10" colour, TFT, 1024x600 pixel	83.050.0002.0	1
SP-COVER	Abdeckung SD-Kartenslot für Module SP-COP	R1.190.1040.0	1
SAFETY SCHRAUBKL.SET	Schraub-Klemmenset mit 4 verschiedenen Codierungen für 5 Geräte	99.208.9999.9	1
SAFETY PUSH IN SET	Push-In-Klemmenset mit 4 verschiedenen Codierungen für 5 Geräte	99.209.9999.9	1
WTP 1,5 I/O -3	Dreileiter-Initiator-/ Aktorklemme mit Push-In-Anschluss für Montage auf TS 35	56.202.8055.0	100
APFN 2,5 E/35	Abschlussplatte	07.312.7355.0	10
WST 8 / TS 35	Schirmanschlussklemmen zur Montage auf Tragschiene für Leitungsdurchmesser von 3 bis 8 mm	Z2.803.6010.0	10
WST 13,5 / TS 35	Schirmanschlussklemmen zur Montage auf Tragschiene für Leitungsdurchmesser von 4 bis 13,5 mm	Z2.803.6110.0	10
WST 20 / TS 35	Schirmanschlussklemmen zur Montage auf Tragschiene für Leitungsdurchmesser von 10 bis 20 mm	Z2.803.6210.0	10

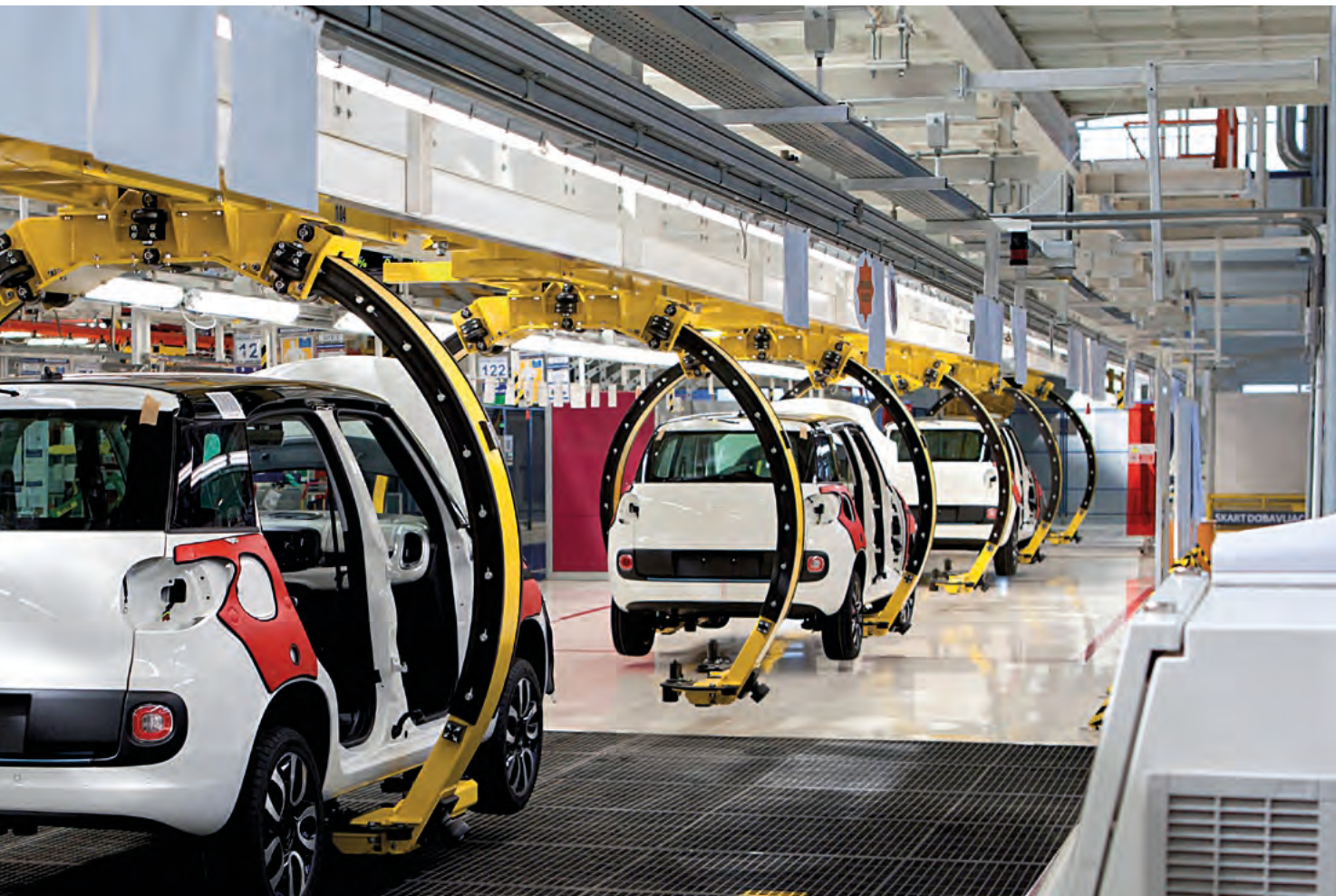
SAMOS® – SICHERHEIT EINFACH

samos® heißt safety modular system. Das Sicherheitssystem mit multifunktionalen, fest codierten Grundmodulen wird nach dem Baukastenprinzip zusammengeschaltet und wächst Modul um Modul mit der Sicherheitsaufgabe.











- samos® kombiniert eine Vielzahl von Sicherheitssensoren, die einzeln, in Kombination oder alle zusammen eine Maschine oder Anlage sicherheitstechnisch überwachen.
- samos® ersetzt mit vordefinierten, praxisorientierten Funktionsbausteinen Spezialgeräte für die Überwachung von z.B. Not-Aus, Positionsschaltern, Zweihand-Tastern und Lichtschranken.
- samos® ermöglicht die einfache Bildung von abhängigen/unabhängigen Sicherheits-zonen durch sichere logische Verknüpfungsfunktionen.
- samos® bietet umfassende Diagnose via Feldbus durch Gateways für Profibus-DP, CANopen und DeviceNet oder durch Industrial Ethernet.



Alle Sicherheitsfunktionen werden ohne Programmiersoftware per Schraubendreher eingestellt und sind am Gerät ablesbar.







BEISPIEL: SINGLE-FUNKTIONEN

-  Not-Halt
-  Schutztür
-  Gesteuertes Stillsetzen
-  Überwachung
BWS Typ 4
-  Überwachung
BWS Typ 2 mit Testung
-  Testbare Sensoren PDF
-  Sichere Positions-
überwachung
-  Statische
Ventilüberwachung
-  Zweihandanwendung
nach IIIA und IIIC
-  Schalmatten 4-Draht





Einstellung der
Rückfallverzögerung
des Ausgangs Q4
bzw. Q3 und Q4




BEISPIELE: KOMBI-FUNKTIONEN

- 
- 
- 
- 

BEISPIELE: DUO-FUNKTIONEN

- 
- 
- 

BEISPIELE: SPEZIAL-FUNKTIONEN

-  Tippbetrieb
-  Tippbetrieb
-  MUTING und BYPASS

SAMOS® – MAXIMALE FLEXIBILITÄT

BAUSTEINE CLEVER GESTECKT

Die Module werden auf einer Standardhutschiene aufgerastet und zusammengeschoben. Links auf der Schiene steckt das obligatorische Basismodul Master (mit Codierung 1), Eingangsmodule (Codierung passend zum links angeordneten Basismodul) und Relais-Ausgangsmodule. Alle Eingangsmodule im Gesamtsystem samos® sind fest codiert und einem bestimmten, ebenfalls fest codierten Basismodul immer fest zugeordnet, wodurch es z. B. im Servicefall zu keinen Verwechslungen kommen kann.

Die Relaismodule werden per externer Verdrahtung in die Funktion eingebunden. So gebildete Systemgruppen aus Basis-, Eingangs- und Relais-Ausgangsmodulen können bei Bedarf über Verdrahtung miteinander verschaltet werden. Auf diese Weise lassen sich eine Vielzahl an Ein-/Ausgangsfunktionen mit getrennter oder kombinierter Wirkung realisieren.

FUNKTIONEN MIT MEHRWERT

Die Funktionen der Basis- und Eingangsmodule sind frontseitig über 10-stufige Drehschalter einzustellen, einzeln oder in Kombination, z. B. Not-Halt und Schutztür-Überwachung mit gesteuertem Stillsetzen. Zusätzliche Funktionen wie automatischer Reset, Anlauf- und Wiederanlaufsperrung oder Nachtriggung der Rückfallverzögerung werden über Klemmenkonfiguration realisiert.



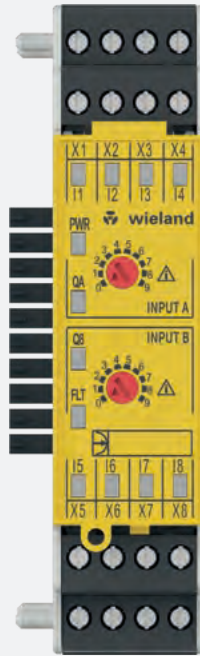
samos® MODULE

Klare Bedienung – maximale Flexibilität

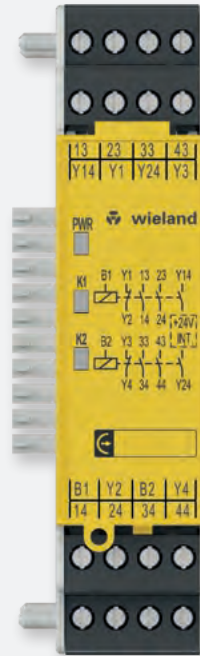
Klare einfache Bedienung hilft bei der Realisierung von sicheren Lösungen.

1

Basismodul
Master

2

Eingangs-
modul

3

Relais-
Ausgangsmodul

4

Gateway

MODULARE BAUWEISE

samos® besteht in der maximalen Ausbaustufe aus einem Basismodul Master und zusätzlichen Modulen zur Erweiterung von Funktionsbausteinen, Eingängen und Ausgängen.

- Bis zu **12** sichere aktive Module (Eingangsmodule)
- Zusätzlich bis zu **4** sichere passive Relais-Ausgangsmodule
- Zusätzlich **1** Gateway

1

Basismodul Master

Sicherheitsmodul mit 9 Funktionsbausteinen, 8 sicheren Eingängen und 4 sicheren Ausgängen (auch für Stand-Alone-Betrieb geeignet)

2

Eingangsmodul

Erweiterungsmodul mit 10 Funktionsbausteinen und 8 sicheren Eingängen

3

Relais-Ausgangsmodul

Erweiterungsmodul mit 2 bzw. 4 sicheren, potentialfreien Relaiskontakten

4

Gateway

Feldbus- bzw. Ethernet-Gateways zur einfachen Diagnose des samos®-Systems

SA-BM

BASISMODUL



ANWENDUNGEN

- Maschinenbau
- Intralogistik
- SIL_{CL} 3 (EN 62061-1)
- PL e / Kategorie 4 (EN ISO 13849-1)

MERKMALE

- 9 Funktionsbausteine
- 4 Eingänge für Sicherheitssensoren
- 4 verschleißfreie Halbleiterausgänge
- Einstellbare Rückfallverzögerung

GERÄTEÜBERSICHT | BESTELLNUMMERN

Typ	Nennspannung	Klemmen	Codierung	Bestellnummer	VPE
SA-BM-S1-4EKL-A, 5s	24 V DC	Schraubklemme, steckbar	1	R1.180.0010.0	1
SA-BM-S1-4EKL-A, 50s	24 V DC	Schraubklemme, steckbar	1	R1.180.0020.0	1
SA-BM-S1-4EKL-C, 5s	24 V DC	Push-In-Klemme, steckbar	1	R1.180.0360.0	1
SA-BM-S1-4EKL-C, 50s	24 V DC	Push-In-Klemme, steckbar	1	R1.180.0370.0	1

TECHNISCHE DATEN

Funktionsanzeige	12 LED, grün/rot
Versorgungskreis	
Betriebsspannungsbereich	19,2 V DC bis 30 V DC
Bemessungsleistung	1,8 W
Galvanische Trennung Versorgungskreis - Steuerkreis	nein
Sichere Eingangskreise I1 – I4	
Eingangsspannungsbereich	15 V DC bis 30 V DC
Nennstrom	3 mA
Sichere Steuerkreise EN, S1 – S3	
Eingangsspannungsbereich	15 V DC bis 30 V DC
Nennstrom	3 mA
Sichere Ausgangskreise Q1 – Q4	
Ausgangsspannung	24 V DC
Ausgangsstrom I _n pro Ausgang	2 A
Ausgangskreise X1, X2	
Ausgangsspannung	24 V DC
Ausgangsstrom I _n pro Ausgang	0,5 A
Allgemeine Technische Daten	
Schutzart nach DIN 60529 (Gehäuse / Klemmen)	IP40 / IP20
Luft- und Kriechstrecken	EN 60664-1
Umgebungstemperatur / Lagertemperatur	-25°C – +55°C / -25°C – +75°C
Normen	EN 61508, EN 62061, EN ISO 13849-1, EN 50156-1
Zulassungen	TÜV, cULus

SA-IN

EINGANGSMODUL



ANWENDUNGEN

- Maschinenbau
- Intralogistik
- SIL_{CL} 3 (EN 62061-1)
- PL e / Kategorie 4 (EN ISO 13849-1)

MERKMALE

- 10 Funktionsbausteine
- 2 x 4 Eingänge für Sicherheitssensoren
- 2 x 4 Testsignalausgänge

GERÄTEÜBERSICHT | BESTELLNUMMERN

Typ	Nennspannung	Klemmen	Codierung	Bestellnummer	VPE
SA-IN-S1-K-A	24 V DC	Schraubklemme, steckbar	1	R1.180.0070.0	1
SA-IN-S1-K-C	24 V DC	Push-In-Klemme, steckbar	1	R1.180.0420.0	1

TECHNISCHE DATEN

Funktionsanzeige 12 LED, grün/rot

Versorgungskreis

Betriebsspannungsbereich 19,2 V DC bis 30 V DC

Bemessungsleistung 1,2 W

Galvanische Trennung Versorgungskreis - Steuerkreis nein

Sichere Eingangskreise I1 – I8

Eingangsspannungsbereich 15 V DC bis 30 V DC

Nennstrom 3 mA

Ausgangskreise X1, X8

Ausgangsspannung 24 V DC

Ausgangsstrom I_n pro Ausgang 0,5 A

Allgemeine Technische Daten

Schutzart nach DIN 60529 (Gehäuse / Klemmen) IP40 / IP20

Luft- und Kriechstrecken EN 60664-1

Umgebungstemperatur / Lagertemperatur -25°C – +55°C / -25°C – +75°C

Normen EN 61508, EN 62061, EN ISO 13849-1, EN 50156-1

Zulassungen TÜV, cULus

SA-OR

RELAIS-AUSGANGSMODUL



ANWENDUNGEN

- Maschinenbau
- Intralogistik
- SIL_{CL} 3 (EN 62061-1)
- PL e / Kategorie 4 (EN ISO 13849-1)

MERKMALE

- Ausgangsmodul **SA-OR-S1**
- 2 x 2 sichere Relaisausgänge 230 V AC / 6 A
- 2 x Ausgänge 24 V DC / 50 mA
- 2 x 1 Rückführkontakt (Öffner)
- Ausgangsmodul **SA-OR-S2**
- 1 x 2 sichere Relaisausgänge 230 V AC / 6 A
- 1 x Ausgang 24 V DC / 50 mA
- 1 x Rückführkontakt (Öffner)

GERÄTEÜBERSICHT | BESTELLNUMMERN

Typ	Nennspannung	Klemmen	Bestellnummer	VPE
SA-OR-S1-4RK-A	24 V DC	Schraubklemme, steckbar	R1.180.0080.0	1
SA-OR-S2-2RK-A	24 V DC	Schraubklemme, steckbar	R1.180.0320.0	1
SA-OR-S1-4RK-C	24 V DC	Push-In-Klemme, steckbar	R1.180.0430.0	1
SA-OR-S2-2RK-C	24 V DC	Push-In-Klemme, steckbar	R1.180.0440.0	1

TECHNISCHE DATEN

Funktionsanzeige 3 bzw. 2 LED, grün

Eingangskreis B1, B2

Eingangsspannungsbereich 18 V DC bis 30 V DC

Galv. Trennung Versorgungskreis – Eingangskreis nein

Galvanische Trennung Eingangskreis - Ausgangskreis ja

Galv. Trennung Versorgungskreis - Ausgangskreis ja

Bemessungsleistung 2,2 W bzw. 1,1 W

Rückfallverzögerung 30 ms

Ausgangskreise (Relais)

Schaltspannung 230 V AC

Ausgangsstrom I_n pro Ausgang 6 A

Ausgangskreise (Y14, Y24)

Schaltspannung 30 V DC

Ausgangsstrom I_n pro Ausgang 75 mA

Allgemeine Technische Daten

Schutzart nach DIN 60529 (Gehäuse / Klemmen) IP40 / IP20

Luft- und Kriechstrecken EN 60664-1

Umgebungstemperatur / Lagertemperatur -25°C – +55°C / -25°C – +75°C

Normen EN 62061, EN ISO 13849-1, EN 50156-1

Zulassungen TÜV, cULus



SAFE RELAY – UNIVERSELLE SICHERHEITS- RELAIS

Die Sicherheitsrelais safe RELAY bieten maßgeschneiderte Lösungen für die Sicherheit von Mensch und Maschine.

Die Geräte vereinen hervorragende technische Leistungsmerkmale und wirtschaftlichen Einsatz im Industrielltag. Kompakte Bauform, flexibler Einsatz und variable Anschlussmöglichkeiten sind entscheidende Vorteile dieser Geräte.

Die Sicherheitsrelais lassen sich, je nach Anwendung und ausgewähltem Gerät, bis PL e / Kategorie 4 (EN ISO 13849-1) oder SIL 3 (EN 62061) einsetzen.

VIELSEITIGE ANWENDUNGSMÖGLICHKEITEN

- Not-Halt-Überwachung
- Schutztür- und Verriegelungsüberwachung
- Lichtgitter-Überwachung
- Zweihand-Relais
- Überwachung von Ventilen und Grenzwertschaltern
- Sichere Kontakterweiterungen



Nähere Angaben zum Schraubenklemmen- und zum Push-In-Set finden Sie auf Seite 21.



safe RELAY

Sicherheitsrelais

Für jeden Fall der einfache und sichere Anschluss.



SNA, SNO, SNS, SNT, SNZ

Sichere Basisgeräte

Die Basisgeräte der Gerätefamilien SNA, SNO, SNS, SNT und SNZ verfügen über eine sichere interne Logik zur Überwachung der jeweiligen Sicherheitsfunktionen.



SNV

Sichere Basisgeräte mit Zeitfunktion

Die Basisgeräte der Gerätefamilie SNV verfügen über eine sichere interne Logik zur Überwachung der jeweiligen Sicherheitsfunktionen.

Zusätzlich bieten diese Geräte zeitverzögerte, sichere Ausgänge und eine entsprechende Zeiteinstellung am Gerät.



SNE

Kontakterweiterungsrelais

Die Kontakterweiterungsrelais der Gerätefamilie SNE verfügen über einen redundanten internen Aufbau und werden zur Kontaktvervielfältigung zum Beispiel an sicheren Basisgeräten eingesetzt.

ÜBERSICHT – BASISGERÄTE

Typ	SNO 4083KM	SNO 4062K/KM	SNO 4063K/KM	SNA 4043K/KM	SNA 4044K/KM	SNA 4063K/KM	SNA 4064K/KM
Seite	38	40	42	44	44	46	46
Anwendung							
Eingangskreise							
Start							
Kontakte							
Besonderheiten							
Versorgungsspannung DC (V)	24	24	12 24	24	24	24	24
Versorgungsspannung AC (V)	115-230		24 115-120 230	24 115-120 230	24 115-120 230	24 115-120 230	24 115-120 230

¹⁾ Ple als Kontakterweiterung

²⁾ nur 24 V Geräte

³⁾ nur in Einzelfällen und nach Risikobetrachtung der Maschinenfunktion möglich

	SNO 4003K	SNO 1012K	SNS 4074K/4084K	SVM 4001K	SNT 4M63K	SNZ 4052K	SNZ 1022K
	48	50	52	54	56	58	60
	24	24	24	24	24	24	24
	24 115-120 230	24			24 115-120 230	24 115-120 230	24 115-230

ÜBERSICHT – BASISGERÄTE MIT ZEITFUNKTION

Typ	SNV 4063KL	SNV 4063KP	SNV 4074SL	SNV 4076SL	SNV 4274SL	SNV 4074ST
Seite	62	64	66	66	68	68
Anwendung						
Eingangskreise						
Start						
Kontakte						
Besonderheiten						
Versorgungsspannung DC (V)	24	24	24	24	24	24
Versorgungsspannung AC (V)			115-230	115-230	115-230	115-230

¹⁾ gilt für unverzögerte Kontakte, für verzögerte Kontakte gilt: PL d / Kategorie 3 / SILCL 2

²⁾ hängt von der Kategorie des Basisgerätes oder Sicherheitsauswertung ab

KONTAKTERWEITERUNGS-RELAIS

Typ	SNE 1	SNE 4003K	SNE 4004K	SNE 4004KV	SNE 4012K	SNE 4024K	SNE 4028S
Seite	70	72	74	74	76	76	78
Anwendung							
Eingangskreise							
Start							
Kontakte							
Besonderheiten							
Versorgungsspannung DC (V)	24	24	24	24	24	24	24
Versorgungsspannung AC (V)			24				24 115-230

safe RELAY

Glossar siehe Umschlagseite 140

SNO 4083KM

NOT-HALT-, SCHUTZTÜR-, LICHTGITTER-ÜBERWACHUNG



ANWENDUNGEN

- Schutz von Personen und Maschinen
- Not-Halt-Überwachung
- Schutztür-Überwachung
- Lichtgitter-Überwachung
- bis PL e / Kategorie 4 (EN ISO 13849-1)
- bis SIL_{CL} 3 (EN 62061)

MERKMALE

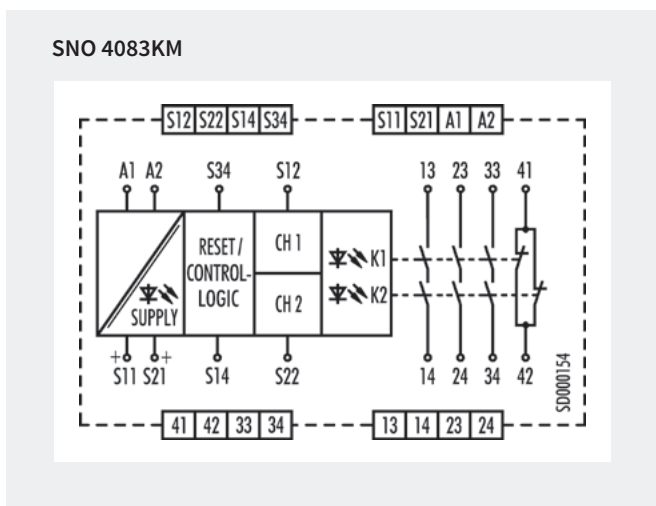
- Stoppkategorie 0 nach EN 60204-1
- Ein- oder zweikanalige Ansteuerung
- Zweikanalige Ansteuerung mit Öffner/Öffner oder Öffner/Schließer
- Manueller oder automatischer Start
- SafeStart
- Querschlusserkennung
- Synchronzeitüberwachung bei zweikanaliger Ansteuerung
- 3 Freigabestrompfade, 1 Meldestrompfad

FUNKTION

Nach Anlegen der Versorgungsspannung an die Klemmen A1/A2 und geschlossenen Sicherheitseingängen werden, automatisch oder mit der Betätigung des Reset-Tasters (manueller überwachter Start), die Freigabestrompfade (Schließerkontakte) geschlossen und der Meldestrompfad (Öffnerkontakt) geöffnet. Beim Öffnen/Entgegen der Sicherheitseingänge werden die Freigabestrompfade (Schließerkontakte) sofort geöffnet und der Meldestrompfad (Öffnerkontakt) geschlossen.

- **Reduzierter Installationsaufwand** – Das SNO 4083KM benötigt weniger Anschlussleitungen, egal ob ein Betrieb mit oder ohne Querschlusserkennung gewünscht wird. Das spart Zeit und Kosten bei der Verdrahtung.

ANSCHLUSSBILD



- **Universeller Einsatz** – Die zweikanalige Ansteuerung des Gerätes erfolgt wahlweise über eine Öffner/Öffner- oder Öffner/Schließer-Kombination des Sicherheitssensors. Bei zweikanaliger Ansteuerung des Gerätes wird automatisch eine Synchronzeit zwischen den beiden Kanälen überwacht.
- **SafeStart-Funktion** – Bei Einsatz des Gerätes mit manuellem Start erfolgt automatisch eine Überwachung des Reset-Eingangs auf Vorliegen einer steigenden und anschliessend wieder fallenden Flanke des Signals. Ein manuelles Reset-Signal wird nur akzeptiert, wenn während des gesamten Betätigungsvorgangs die Steuereingänge des Gerätes durch den sicheren Signalgeber (z.B. Not-Halt-Taster) aktiviert sind. Zusätzlich wird auch eine Mindestbetätigungsdauer des Reset-Signals überwacht, sowie eine zu lange Betätigung des Reset-Signals, um eine versehentliche Betätigung auszuschliessen.
- **Monoflop-Funktion** – Durch diese in das Gerät integrierte Funktion wird eine Verriegelung des Gerätes unter allen Umständen verhindert. Dies ist ein entscheidender Vorteil bei Anwendungen, in denen sehr kurze Unterbrechungen der sicherheitsgerichteten Signale auftreten können oder z.B. bei Signalgebern mit prellenden Kontakten oder bei sicheren optischen Sensoren (BWS).
- **Einfache Diagnose** – Das Gerät verfügt über ein intelligentes Anzeigesystem, das dem Anwender die verschiedenen Betriebszustände in den verschiedenen Anwendungen anzeigt. So wird z.B. bei geschlossenen Steuereingängen und gewähltem manuellem Start ein noch nicht gegebenes Reset-Signals angezeigt. Auch fehlerhafte Zustände in der Ansteuerung (z.B. Überschreitung der Synchronzeit oder Querschluss bei zweikanaliger Ansteuerung) werden dem Anwender durch einen Blinkcode signalisiert.

GERÄTEÜBERSICHT | BESTELLNUMMERN

Typ	Nennspannung	Synchronzeit	Klemmen	Bestellnummer	VPE
SNO 4083KM-A	24 V DC	1,5 s	Schraubklemmen, steckbar	R1.188.3580.0	1
SNO 4083KM-A	115-230 V AC	1,5 s	Schraubklemmen, steckbar	R1.188.3590.0	1
SNO 4083KM-C	24 V DC	1,5 s	Push-In-Klemmen, steckbar	R1.188.3600.0	1
SNO 4083KM-C	115-230 V AC	1,5 s	Push-In-Klemmen, steckbar	R1.188.3610.0	1
SNO 4083KM-A	24 V DC	0,5 s	Schraubklemmen, steckbar	R1.188.3830.0	1
SNO 4083KM-A	115-230 V AC	0,5 s	Schraubklemmen, steckbar	R1.188.3840.0	1
SNO 4083KM-C	24 V DC	0,5 s	Push-In-Klemmen, steckbar	R1.188.3850.0	1
SNO 4083KM-C	115-230 V AC	0,5 s	Push-In-Klemmen, steckbar	R1.188.3860.0	1

TECHNISCHE DATEN

Funktion	Not-Halt-Relais	
Funktionsanzeige	3 LED, grün	
Versorgungskreis		
Nennspannung U_N	A1, A2	24 V DC / 115-230 V AC
Bemessungsleistung	24 V DC	1,6 W
	115-230 V AC	1,8 W / 4,0 VA
Nennfrequenz	50 - 60 Hz	
Betriebsspannungsbereich U_B	0,85 - 1,1 x U_N	
Galvanische Trennung Versorgungskreis - Steuerkreis	ja (bei $U_N = 115-230$ V AC)	
Steuerkreise		
Nennausgangsspannung an	S11/S21	22,5 V DC
Eingangsstrom / max. Spitzenstrom an	S12, S22	25 mA / 100 mA
	S14, S34	3 mA / 5 mA
Ansprechzeit (Manueller Start t_{A1} / Automatischer Start t_{A2})	250 ms	
Mindesteinschaltdauer t_M (Manueller Start)	60 ms	
Wiederbereitschaftszeit t_W	120 ms	
Rückfallzeit t_R	< 35 ms	
Synchronzeitüberwachung t_S	0,5 s / 1,5 s	
Zulässige Testpulszeit t_{TP}	< 0,8 ms	
Max. Leitungswiderstand, pro Kanal ¹⁾	24 V DC	$\leq (5 + (1,176 \times U_B / U_N - 1) \times 100) \Omega$
	115-230 V AC	$\leq 12 \Omega$
Ausgangskreise		
Freigabestrompfade	13/14, 23/24, 33/34	Schließer
Meldestrompfade	41/42	Öffner
Kontaktart	zwangsgeführt	
Kontaktwerkstoff	Ag-Legierung, vergoldet	
Schalt-nennspannung	Freigabe- / Meldestrompfad	230 V AC
Max. therm. Dauerstrom I_{th}	Freigabe- / Meldestrompfad	6 A / 2 A
Max. Summenstrom I^2 aller Strompfade	($T_u = 55$ °C) / ($T_u = 65$ °C)	25 A ² / 9 A ²
Gebrauchskategorie (Schließer)	AC-15	$U_e 230V, I_e 5A$
	DC-13	$U_e 24V, I_e 5A$
Kurzschlusschutz (Schließer), Schmelzsicherung / Leitungsschutzschalter	6 A Klasse gG / Schmelzintegral < 100 A ² s	
Mechanische Lebensdauer	10 ⁷ Schaltspiele	
Allgemeine Daten		
Luft- und Kriechstrecken zwischen den Stromkreisen	EN 60664-1	
Schutzart nach EN 60529 (Gehäuse/Klemmen)	IP40 / IP20	
Betriebsumgebungstemperatur / Lagertemperatur	-25 °C - +65 °C / -25 °C - +75 °C	
Anschlussquerschnitte Schraubklemme,	Eindrätig oder feindrätig	1 x 0,2 mm ² bis 2,5 mm ² / 2 x 0,2 mm ² bis 1,0 mm ²
	Feindrätig mit Aderendhülse	1 x 0,25 mm ² bis 2,5 mm ² / 2 x 0,25 mm ² bis 1,0 mm ²
Zulässiges Anzugsdrehmoment	0,5 - 0,6 Nm	
Anschlussquerschnitte Push-In-Klemme	1 x 0,25 mm ² bis 1,5 mm ²	
Gewicht	24 V AC/DC-Gerät / AC-Geräte	0,2 kg
Normen	EN ISO 13849-1, EN 62061, EN 81-20/50, EN 50156-1, EN 61511	
Zulassungen	TÜV, cULus, CCC, GL	

¹⁾ Werden 2-kanalige Geräte einkanlig eingesetzt, dann halbiert sich der Wert.

SNO 4062K/KM

NOT-HALT-, SCHUTZTÜR-, LICHTGITTER-ÜBERWACHUNG



ANWENDUNGEN

- Schutz von Personen oder Maschinen
- Not-Halt-Überwachung
- Schutztür-Überwachung
- Lichtgitter-Überwachung
- bis PL e / Kategorie 4 (EN ISO 13849-1)
- bis SIL_{CL} 3 (EN 62061)

MERKMALE

- Stoppkategorie 0 nach EN 60204-1
- Reset-Taster-Überwachung
- Manueller oder automatischer Start
- Ein- oder zweikanalige Ansteuerung
- Querschlusserkennung
- 2 Freigabestrompfade, 1 Meldestrompfad

FUNKTION

SNO 4062K

Das Gerät ist ein zweikanaliges, bei jedem EIN-AUS-Zyklus sich selbst überwachendes Sicherheitsschaltgerät für Not-Halt-Einrichtungen nach EN 60204-1, welches mit zwangsgeführten Relais ausgestattet ist.

GRUNDFUNKTION:

Nach Anlegen der Versorgungsspannung an die Klemmen A1/A2 und geschlossenen Sicherheitseingängen werden mit der Betätigung des Reset-Tasters (manueller Start) die Freigabestrompfade geschlossen. Beim Öffnen/Entregnen der Sicherheitseingänge werden die Freigabestrompfade geöffnet.

- **Manueller Start** – Mittels eines Tasters wird, bei geschlossenen Sicherheitseingängen, der Reseteingang S34 geöffnet (Triggerung mit fallender Flanke) oder der Reseteingang S35 geschlossen (Triggerung mit steigender Flanke).
- **Automatischer Start** – Der Reseteingang S35 wird mit S33 verbunden. Das Gerät startet mit der steigenden Flanke des Signals am Sicherheitseingang S12.

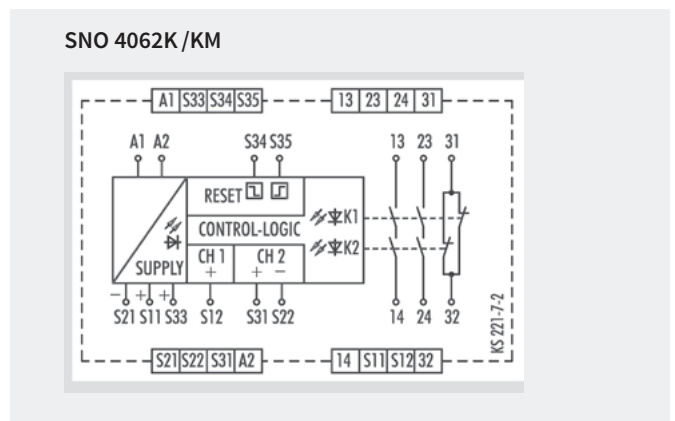
SNO 4062KM

Die Funktion entspricht der des SNO 4062K. Das Gerät ist zum Anschluss an Lichtgitter für Si-Kategorie 4 und zur Nachschaltung an kurzschlussbildenden Schaltmatten, Schaltleisten oder Schaltkanten in 4-Leiter-Technik (ohne Überwachungswiderstand) geeignet.

- **Schaltmatten** – Das Gerät muss zweikanalig mit Querschlusserkennung betrieben werden. Bei einem Widerstand < 50 Ω / Kanal und einem Kurzschluss zwischen den Kanälen (S11/S12 und S21/S22) öffnen die Freigabepfade, die LED SUPPLY blinkt.
- **Lichtgitter für Si-Kategorie 4** – Das Gerät wird zweikanalig ohne Querschlusserkennung betrieben, wenn das angeschlossene Lichtgitter an den OSSD selbständig einen Querschluss erkennt.

Bei Anwendungen für taktile Betriebsarten (schnelle EIN-AUS-Zyklen z.B. bei manuellen Zuführungen) wird das SNO 4062KM empfohlen.

ANSCHLUSSBILD



GERÄTEÜBERSICHT | BESTELLNUMMERN

Typ	Nennspannung	Klemmen	Bestellnummer	VPE
SNO 4062K-A	24 V AC/DC	Schraubklemmen, steckbar	R1.188.0700.2	1
SNO 4062KM-A	24 V AC/DC	Schraubklemmen, steckbar	R1.188.0720.2	1
SNO 4062K-C	24 V AC/DC	Push-In-Klemmen, steckbar	R1.188.2000.0	1

TECHNISCHE DATEN				
Funktion		Not-Halt-Relais		
Funktionsanzeige		3 LED, grün		
Versorgungskreis				
Nennspannung U_N	A1, A2	24 V AC/DC		
Bemessungsleistung	24 V DC (K / KM)	2,0 W / 2,1 W		
Nennfrequenz		50 - 60 Hz		
Betriebsspannungsbereich U_B		0,85 - 1,1 x U_N		
Galvanische Trennung Versorgungskreis - Steuerkreis		nein		
Steuerkreise				
Nennausgangsspannung an	S11, S33/S21	22 V DC		
Eingangsstrom / max. Spitzenstrom an	S12, S31/S22	40 mA / 100 mA		
	S34, S35	5 mA / 50 mA		
Ansprechzeit (Manueller Start t_{A1} / Automatischer Start t_{A2})		40 ms / 500 ms (KM: 40 ms / 80 ms)		
Mindesteinschaltdauer t_M (Manueller Start)		50 ms		
Wiederbereitschaftszeit t_W		150 ms		
Rückfallzeit t_R		< 25 ms		
Synchronzeitüberwachung t_S		200 ms (CH1 → CH2)		
Zulässige Testpulszeit t_{TP}		< 1ms		
Max. Leitungswiderstand, pro Kanal ¹⁾		$\leq (5 + (1,176 \times U_B / U_N - 1) \times 100) \Omega$		
Ausgangskreise				
Freigabestrompfade	13/14, 23/24	Schließer		
Meldestrompfade	31/32	Öffner		
Kontaktart		zwangsgeführt		
Kontaktwerkstoff		Ag-Legierung, vergoldet		
Schalt-nennspannung	Freigabe- / Meldestrompfad	230 V AC		
Max. therm. Dauerstrom I_{th}	Freigabe- / Meldestrompfad	6 A / 3 A		
Max. Summenstrom I^2 aller Strompfade	($T_u = 55^\circ\text{C}$)	9 A ²		
Gebrauchskategorie (Schließer)	AC-15	U_e 230 V, I_e 3 A		
	DC-13	U_e 24 V, I_e 2,5 A		
Kurzschlusschutz (Schließer), Schmelzsicherung / Leitungsschutzschalter		6 A Klasse gG / Schmelzintegral < 100 A ² s		
Mechanische Lebensdauer		10 ⁷ Schaltspiele		
Allgemeine Daten				
Luft- und Kriechstrecken zwischen den Stromkreisen		EN 60664-1		
Schutzart nach EN 60529 (Gehäuse/Klemmen)		IP40 / IP20		
Betriebsumgebungstemperatur / Lagertemperatur		-25 °C - +55 °C / -25 °C - +75 °C		
Anschlussquerschnitte Schraubklemme,	Eindrätig oder feindrätig	1 x 0,2 mm ² bis 2,5 mm ² / 2 x 0,2 mm ² bis 1,0 mm ²		
	Feindrätig mit Aderendhülse	1 x 0,25 mm ² bis 2,5 mm ² / 2 x 0,25 mm ² bis 1,0 mm ²		
Zulässiges Anzugsdrehmoment		0,5 - 0,6 Nm		
Anschlussquerschnitte Push-In-Klemme		1 x 0,25 mm ² bis 1,5 mm ²		
Gewicht		24 V AC/DC-Gerät / AC-Geräte	0,21 kg	
Normen		EN ISO 13849-1, EN 62061		
Zulassungen		DGUV, cULus, CCC		

¹⁾ Werden 2-kanalige Geräte einkanlig eingesetzt, dann halbiert sich der Wert.

SNO 4063K/KM

NOT-HALT-, SCHUTZTÜR-, LICHTGITTER-ÜBERWACHUNG



ANWENDUNGEN

- Schutz von Personen oder Maschinen
- Not-Halt-Überwachung
- Schutztür-Überwachung
- Lichtgitter-Überwachung
- bis PL e / Kategorie 4 (EN ISO 13849-1)
- bis SIL_{cl} 3 (EN 62061)

MERKMALE

- Stoppkategorie 0 nach EN 60204-1
- Manueller oder automatischer Start
- Querschlusserkennung
- Ein- und zweikanalige Ansteuerung
- 3 Freigabestrompfade

FUNKTION

SNO 4063K

Das Gerät ist ein zweikanaliges, bei jedem EIN-AUS-Zyklus sich selbst überwachendes Sicherheitsschaltgerät für Not-Halt-Einrichtungen nach EN 60204-1, welches mit zwangsgeführten Relais ausgestattet ist.

Nach Anlegen der Versorgungsspannung an die Klemmen A1/A2 und geschlossenen Sicherheitseingängen werden mit der Betätigung des Reset-Tasters (manueller Start) die Freigabestrompfade geschlossen. Beim Öffnen/Entrennen der Sicherheitseingänge werden die Freigabepfade geöffnet.

- **Manueller Start** – Mittels eines Tasters wird, bei geschlossenen Sicherheitseingängen, der Reseteingang S34 geöffnet (Triggerung mit fallender Flanke) oder der Reseteingang S35 geschlossen (Triggerung mit steigender Flanke).
- **Automatischer Start** – Der Reseteingang S35 wird mit S33 verbunden. Das Gerät startet mit der steigenden Flanke des Signals am Sicherheitseingang S12.

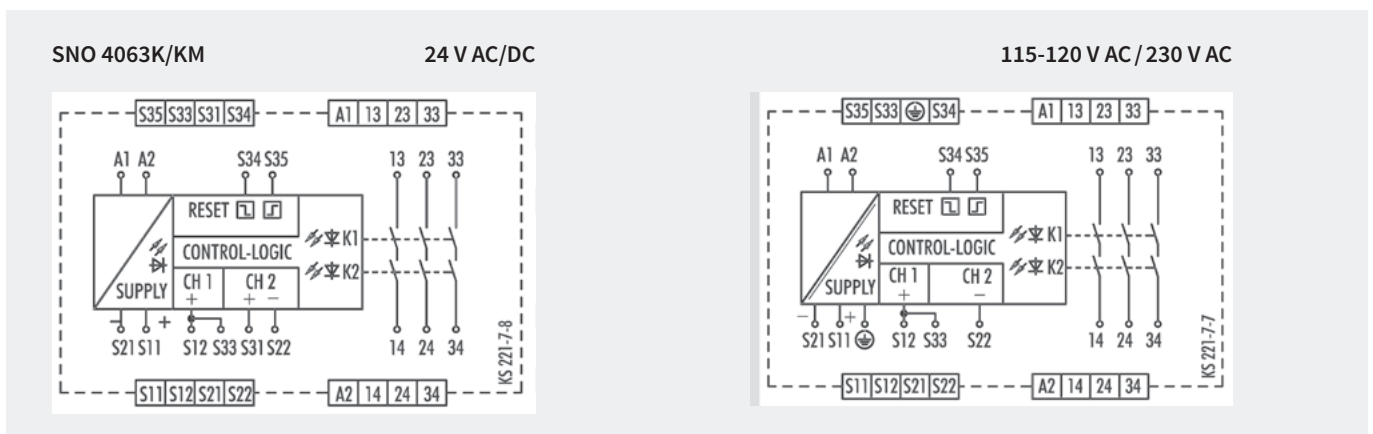
SNO 4063KM

Die Funktion entspricht der des SNO 4063K. Das Gerät ist zum Anschluss an Lichtgitter für Si-Kategorie 4 und zur Nachschaltung an kurzschlussbildenden Schaltmatten, Schaltleisten oder Schaltkanten in 4-Leiter-Technik (ohne Überwachungswiderstand) geeignet.

- **Schaltmatten** – Das Gerät muss zweikanalig mit Querschlusserkennung betrieben werden. Bei einem Widerstand <50 Ω/Kanal und einem Kurzschluss zwischen den Kanälen (S11/S12 und S21/S22) öffnen die Freigabepfade, die LED SUPPLY blinkt.
- **Lichtgitter für Si-Kategorie 4** – Das Gerät wird zweikanalig ohne Querschlusserkennung betrieben, wenn das angeschlossene Lichtgitter an den OSSD selbständig einen Querschluss erkennt.

Bei Anwendungen für taktile Betriebsarten (schnelle EIN-AUS-Zyklen z.B. bei manuellen Zuführungen) wird das SNO 4063KM empfohlen.

ANSCHLUSSBILDER



GERÄTEÜBERSICHT | BESTELLNUMMERN

Typ	Nennspannung	Klemmen	Bestellnummer	VPE
SNO 4063K-A	12 V DC	Schraubklemmen, steckbar	R1.188.1120.0	1
	24 V AC/DC	Schraubklemmen, steckbar	R1.188.0990.0	1
	115 – 120 V AC	Schraubklemmen, steckbar	R1.188.1000.0	1
	230 V AC	Schraubklemmen, steckbar	R1.188.1010.0	1
SNO 4063K-C	24 V AC/DC	Push-In-Klemmen, steckbar	R1.188.2450.0	1
SNO 4063KM-A	24 V AC/DC	Schraubklemmen, steckbar	R1.188.1280.0	1

TECHNISCHE DATEN				
Funktion		Not-Halt-Relais		
Funktionsanzeige		3 LED, grün		
Versorgungskreis				
Nennspannung U_N	A1, A2	24 V AC/DC, 115-120 V AC, 230 V AC		
Bemessungsleistung	24 V DC (K / KM)	2,0 W / 2,1 W		
	115-120 V AC, 230 V AC	2,4 W / 4,4 VA		
Nennfrequenz	50 - 60 Hz			
Betriebsspannungsbereich U_B	0,85 - 1,1 x U_N			
Galvanische Trennung Versorgungskreis - Steuerkreis		ja (bei $U_N = 115-230$ V AC, 230 V AC)		
Steuerkreise				
Nennausgangsspannung an	S11/S21	22 V DC		
Eingangsstrom / max. Spitzenstrom an	S12/S33, S31/S22	40 mA / 100 mA		
	S34, S35	5 mA / 50 mA		
Ansprechzeit (Manueller Start t_{A1} / Automatischer Start t_{A2})		40 ms / 600 ms		
Mindesteinschaltdauer t_M (Manueller Start)		50 ms		
Wiederbereitschaftszeit t_W		100 ms		
Rückfallzeit t_R		< 25 ms		
Synchronzeitüberwachung t_S		200 ms (CH1 → CH2)		
Zulässige Testpulszeit t_{TP}		< 1 ms		
Max. Leitungswiderstand, pro Kanal ¹⁾	24 V AC/DC	$\leq (5 + (1,176 \times U_B / U_N - 1) \times 100) \Omega$		
	115-120 V AC, 230 V AC	$\leq (5 + (1,176 \times U_B / U_N - 1) \times 100) \Omega$		
Ausgangskreise				
Freigabestrompfade		13/14, 23/24, 33/34		
Kontaktart		zwangsgeführt		
Kontaktwerkstoff		Ag-Legierung, vergoldet		
Schalt-nennspannung		Freigabestrompfad	230 V AC	
Max. therm. Dauerstrom I_{th}		Freigabestrompfad	6 A	
Max. Summenstrom I^2 aller Strompfade		($T_u = 55$ °C)	9 A ²	
Gebrauchskategorie (Schließer)	AC-15	U_e 230 V, I_e 3 A		
	DC-13	U_e 24 V, I_e 2,5 A		
Kurzschlusschutz (Schließer), Schmelzsicherung / Leitungsschutzschalter		6 A Klasse gG / Schmelzintegral < 100 A ² s		
Mechanische Lebensdauer		10 ⁷ Schaltspiele		
Allgemeine Daten				
Luft- und Kriechstrecken zwischen den Stromkreisen		EN 60664-1		
Schutzart nach EN 60529 (Gehäuse/Klemmen)		IP40 / IP20		
Betriebsumgebungstemperatur / Lagertemperatur		-25 °C - +55 °C / -25 °C - +75 °C		
Anschlussquerschnitte Schraubklemme,	Eindrähtig oder feindrähtig	1 x 0,2 mm ² bis 2,5 mm ² / 2 x 0,2 mm ² bis 1,0 mm ²		
	Feindrähtig mit Aderendhülse	1 x 0,25 mm ² bis 2,5 mm ² / 2 x 0,25 mm ² bis 1,0 mm ²		
Zulässiges Anzugsdrehmoment		0,5 - 0,6 Nm		
Anschlussquerschnitte Push-In-Klemme		1 x 0,25 mm ² bis 1,5 mm ²		
Gewicht		24 V AC/DC-Gerät / AC-Geräte	0,21 kg / 0,25 kg	
Normen		EN ISO 13849-1, EN 62061		
Zulassungen		DGUV, cULus, CCC		

¹⁾ Werden 2-kanalige Geräte einkanlig eingesetzt, dann halbiert sich der Wert.

SNA 4043K/KM/KE, SNO4043K, SNA 4044K/KM

NOT-HALT-, SCHUTZTÜR-, LICHTGITTER-ÜBERWACHUNG



ANWENDUNGEN

- Schutz von Personen und Maschine
- Not-Halt-Überwachung
- Schutztür-Überwachung
- Lichtgitter-Überwachung
- bis PL e / Kategorie 4 (EN ISO 13849-1)
- bis SIL_{CL} 3 (EN 62061)

MERKMALE

- Stoppkategorie 0 nach EN 60204-1
- Ein- oder zweikanalige Ansteuerung
- Automatischer Start
- Manueller Start ohne Überwachung
- Querschlusserkennung
- 3 bzw. 4 Freigabestrompfade

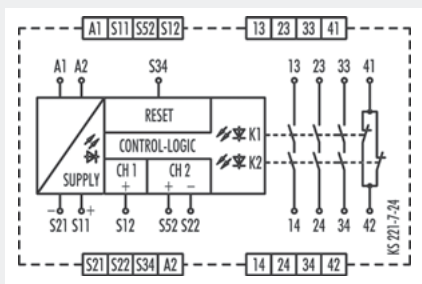
FUNKTION

Nach Anlegen der Versorgungsspannung an die Klemmen A1/A2 und geschlossenen Sicherheitseingängen werden, automatisch oder mit der Betätigung des Reset-Tasters (manueller Start ohne Überwachung), die Freigabestrompfade (Schließerkontakte) geschlossen und der Meldestrompfad (Öffnerkontakt) geöffnet. Beim Öffnen/Entregeln der Sicherheitseingänge werden die Freigabestrompfade (Schließerkontakte) sofort geöffnet.

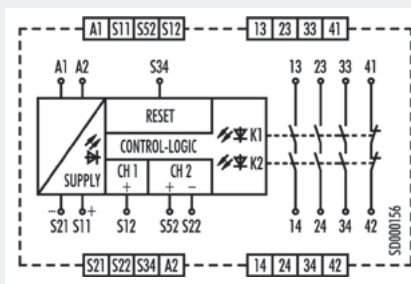
- **Automatischer Start** – Der Reset-Eingang S34 wird mit dem Sicherheitseingang S11 verbunden. Zur Überwachung externer Schaltelemente (EDM) müssen deren Öffnerkontakte zwischen S34 und S11 in Reihe geschaltet werden.
- **Manueller Start ohne Überwachung** – Der Reset-Eingang S34 wird über einen RESET-Taster mit dem Sicherheitseingang S11 verbunden. Zur Überwachung externer Schaltelemente (EDM) müssen deren Öffnerkontakte mit dem RESET-Taster in Reihe geschaltet werden.
- **Überwachung von Lichtgittern** – Für die Überwachung sehr schneller taktiler Schaltvorgänge, wie Sie zum Beispiel bei Sicherheitslichtgitter-Anwendungen auftreten, sind die **KM-Gerätetypen** besonders geeignet. Kürzeste Abschaltvorgänge im Bereich weniger Millisekunden werden sicher erkannt und führen zur einer Abschaltung der internen Relais.

ANSCHLUSSBILDER

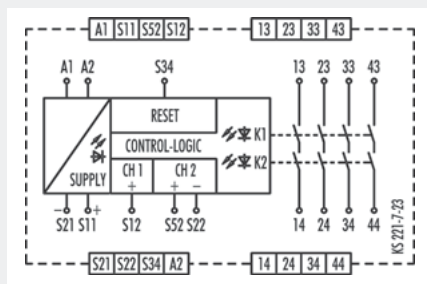
SNA 4043K/KM



SNA 4043KE



SNA 4044K/KM



GERÄTEÜBERSICHT | BESTELLNUMMERN

Typ	Nennspannung	Klemmen	Bestellnummer	VPE
SNA 4043K-A	24 V AC/DC	Schraubklemmen, steckbar	R1.188.1810.0	1
SNA 4043K-A	115-120 V AC	Schraubklemmen, steckbar	R1.188.1830.0	1
SNA 4043K-A	230 V AC	Schraubklemmen, steckbar	R1.188.1840.0	1
SNA 4043K-C	24 V AC/DC	Push-In-Klemmen, steckbar	R1.188.1940.0	1
SNO 4043K-C	230 V AC	Push-In-Klemmen, steckbar	R1.188.5000.0	1
SNA 4043KM-A	24 V AC/DC	Schraubklemmen, steckbar	R1.188.3250.0	1
SNA 4043KM-C	24 V AC/DC	Push-In-Klemmen, steckbar	R1.188.3400.0	1
SNA 4043KE-A	AC/DC 24 V	Schraubklemme, steckbar	R1.188.3810.0	1
SNA 4043KE-C	AC/DC 24 V	Push-In-Klemme, steckbar	R1.188.3820.0	1
SNA 4044K-A	24 V AC/DC	Schraubklemmen, steckbar	R1.188.1860.0	1
SNA 4044K-A	115-120 V AC	Schraubklemmen, steckbar	R1.188.1880.0	1
SNA 4044K-A	230 V AC	Schraubklemmen, steckbar	R1.188.1890.0	1
SNA 4044K-C	24 V AC/DC	Push-In-Klemmen, steckbar	R1.188.1960.0	1
SNA 4044KM-A	24 V AC/DC	Schraubklemmen, steckbar	R1.188.1480.0	1
SNA 4044KM-C	24 V AC/DC	Push-In-Klemmen, steckbar	R1.188.3410.0	1

TECHNISCHE DATEN

Funktion	Not-Halt-Relais		
Funktionsanzeige	3 LED, grün		
Versorgungskreis			
Nennspannung U_N	A1, A2	24 V AC/DC / 42-48 V AC / 115-120 V AC / 230 V AC	
Bemessungsleistung	24 V DC / 24 V AC	1,6 W / 2,9 VA	
	42-48 V AC / 115-120 V AC / 230 V AC	2,3 W / 2,6 VA	
Nennfrequenz	50 - 60 Hz		
Betriebsspannungsbereich U_B	0,85 - 1,1 x U_N		
Galvanische Trennung Versorgungskreis - Steuerkreis	ja (bei $U_N = 42-48 V AC, 115-230 V AC, 230 V AC$)		
Steuerkreise			
Nennausgangsspannung an	S11/S21	24 V DC	
Eingangsstrom / max. Spitzenstrom an	S12, S52/S22 S34	25 mA / 100 mA 5 mA / 50 mA	
Ansprechzeit (Manueller Start t_{A1} / Automatischer Start t_{A2})	350 ms / 350 ms		
Mindesteinschaltdauer t_M (Manueller Start)	100 ms		
Wiederbereitschaftszeit t_W	750 ms		
Rückfallzeit t_R	10 ms		
Synchronzeitüberwachung t_S	nein		
Zulässige Testpulszeit t_{TP}	< 1 ms		
Max. Leitungswiderstand, pro Kanal ¹⁾	24V AC/DC	$\leq (5 + (1,176 \times U_B / U_N - 1) \times 100) \Omega$	
	42-48V AC / 115-120 V AC, 230 V AC	$\leq (5 + (1,176 \times U_B / U_N - 1) \times 100) \Omega$	
Ausgangskreise			
Freigabestrompfade	SNA 4043K/KM	SNA 4044K/KM	
Meldestrompfade	13/14, 23/24, 33/34	13/14, 23/24, 33/34, 43/44	Schließer
Kontaktart	41/42	---	Öffner
Kontaktwerkstoff	zwangsgeführt		
Schaltspannung	Freigabe- / Meldestrompfad	Ag-Legierung, vergoldet	
Max. therm. Dauerstrom I_{th}	Freigabe- / Meldestrompfad	230 V AC	
Max. Summenstrom I^2 aller Strompfade	Freigabe- / Meldestrompfad	8 A / 5 A	
Gebrauchskategorie (Schließer)	($T_u = 55^\circ C$) / ($T_u = 65^\circ C$)	25 A ² / 9 A ²	
Kurzschlusschutz (Schließer), Schmelzsicherung / Leitungsschutzschalter	AC-15 DC-13	$U_e 230 V, I_e 3 A$ $U_e 24 V, I_e 3 A$	
Mechanische Lebensdauer	6 A Klasse gG / Schmelzintegral < 100 A ² s		
	10 ⁷ Schaltspiele		
Allgemeine Daten			
Luft- und Kriechstrecken zwischen den Stromkreisen	EN 60664-1		
Schutzart nach EN 60529 (Gehäuse/Klemmen)	IP40 / IP20		
Betriebsumgebungstemperatur / Lagertemperatur	-25 °C - +65 °C / -25 °C - +75 °C		
Anschlussquerschnitte Schraubklemme, Eindrätig oder feindrätig	1 x 0,2 mm ² bis 2,5 mm ² / 2 x 0,2 mm ² bis 1,0 mm ²		
	Feindrätig mit Aderendhülse		
	1 x 0,25 mm ² bis 2,5 mm ² / 2 x 0,25 mm ² bis 1,0 mm ²		
Zulässiges Anzugsdrehmoment	0,5 - 0,6 Nm		
Anschlussquerschnitte Push-In-Klemme	1 x 0,25 mm ² bis 1,5 mm ²		
Gewicht	24 V AC/DC-Gerät / AC-Geräte	0,21 kg / 0,25 kg	
Normen	EN ISO 13849-1, EN 62061, EN 81-20/50, EN 50156-1, EN 61511		
Zulassungen	TÜV, cULus, CCC, GL		

¹⁾ Werden 2-kanalige Geräte einkanlig eingesetzt, dann halbiert sich der Wert.

SNA 4063K/KM, SNA 4064K/KM

NOT-HALT-, SCHUTZTÜR-, LICHTGITTER-ÜBERWACHUNG



ANWENDUNGEN

- Not-Halt-Überwachung
- Schutztür-Überwachung
- Lichtgitter-Überwachung
- bis PL e / Kategorie 4 (EN ISO 13849-1)
- bis SIL_{CL} 3 (EN 62061)

MERKMALE

- Stoppkategorie 0 nach EN 60204-1
- Ein- oder zweikanalige Ansteuerung
- Manueller Start mit Überwachung
- Querschlusserkennung
- 3 bzw. 4 Freigabestrompfade

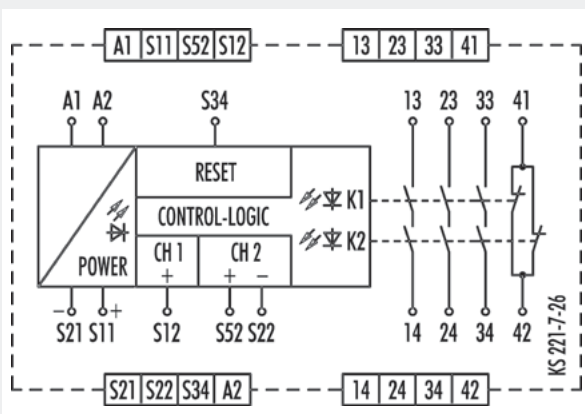
FUNKTION

Nach Anlegen der Versorgungsspannung an die Klemmen A1/A2 und geschlossenen Sicherheitseingängen werden, mit der Betätigung des Reset-Tasters (manueller Start mit Überwachung), die Freigabestrompfade (Schließerkontakte) geschlossen und der Meldestrompfad (Öffnerkontakt) geöffnet. Beim Öffnen/Entregnen der Sicherheitseingänge werden die Freigabestrompfade (Schließerkontakte) sofort geöffnet.

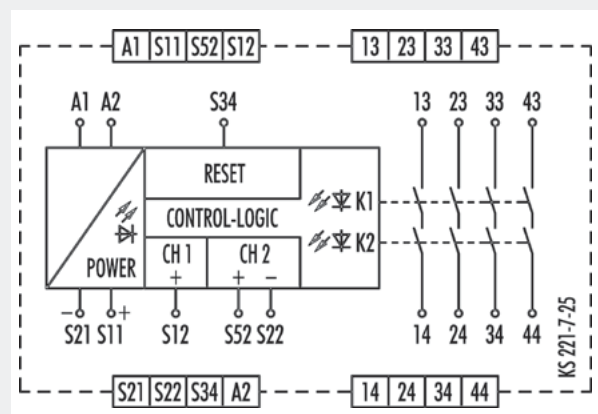
- **Manueller Start mit Überwachung** – Der Reset-Eingang S34 wird über einen RESET-Taster mit dem Sicherheitseingang S11 verbunden. Zur Überwachung externer Schaltelemente (EDM) müssen deren Öffnerkontakte mit dem RESET-Taster in Reihe geschaltet werden.
- **Überwachung von Lichtgittern** – Für die Überwachung sehr schneller taktiler Schaltvorgänge, wie Sie zum Beispiel bei Sicherheitslichtgitter-Anwendungen auftreten, sind die **KM-Gerätetypen** besonders geeignet. Kürzeste Abschaltvorgänge im Bereich weniger Millisekunden werden sicher erkannt und führen zur einer Abschaltung der internen Relais.

ANSCHLUSSBILDER

SNA 4063K/KM



SNA 4064K/KM



GERÄTEÜBERSICHT | BESTELLNUMMERN

Typ	Nennspannung	Klemmen	Bestellnummer	VPE
SNA 4063K-A	24 V AC/DC	Schraubklemmen, steckbar	R1.188.1440.0	1
SNA 4063K-A	115-120 V AC	Schraubklemmen, steckbar	R1.188.1450.0	1
SNA 4063K-A	230 V AC	Schraubklemmen, steckbar	R1.188.1460.0	1
SNA 4063K-C	24 V AC/DC	Push-In-Klemmen, steckbar	R1.188.1950.0	1
SNA 4063K-C	230 V AC	Push-In-Klemmen, steckbar	R1.188.5000.0	1
SNA 4063KM-A	24 V AC/DC	Schraubklemmen, steckbar	R1.188.3290.0	1
SNA 4063KM-C	24 V AC/DC	Push-In-Klemmen, steckbar	R1.188.3420.0	1
SNA 4064K-A	24 V AC/DC	Schraubklemmen, steckbar	R1.188.1900.0	1
SNA 4064K-A	115-120 V AC	Schraubklemmen, steckbar	R1.188.1920.0	1
SNA 4064K-A	230 V AC	Schraubklemmen, steckbar	R1.188.1930.0	1
SNA 4064K-C	24 V AC/DC	Push-In-Klemmen, steckbar	R1.188.1970.0	1
SNA 4064KM-A	24 V AC/DC	Schraubklemmen, steckbar	R1.188.3360.0	1
SNA 4064KM-C	24 V AC/DC	Push-In-Klemmen, steckbar	R1.188.3430.0	1

TECHNISCHE DATEN

Funktion	Not-Halt-Relais		
Funktionsanzeige	3 LED, grün		
Versorgungskreis			
Nennspannung U_N	A1, A2	24 V AC/DC / 115-120 V AC / 230 V AC	
Bemessungsleistung	24V DC / 24 V AC	1,6 W / 2,9 VA	
	42-48V AC / 115-120V AC / 230 V AC	2,3 W / 2,6 VA	
Nennfrequenz	50 - 60 Hz		
Betriebsspannungsbereich U_B	0,85 - 1,1 x U_N		
Galvanische Trennung Versorgungskreis - Steuerkreis	ja (bei $U_N = 115-230$ V AC, 230 V AC)		
Steuerkreise			
Nennausgangsspannung an	S11/S21	24 V DC	
Eingangsstrom / max. Spitzenstrom an	S12, S52/S22 S34	25 mA / 100 mA 5 mA / 50 mA	
Ansprechzeit (Manueller Start t_{A1} / Automatischer Start t_{A2})	100 ms / ---		
Mindesteinschaltdauer t_M (Manueller Start)	100 ms		
Wiederbereitschaftszeit t_W	750 ms		
Rückfallzeit t_R	10 ms		
Synchronzeitüberwachung t_S	nein		
Zulässige Testpulszeit t_{TP}	< 1 ms		
Max. Leitungswiderstand, pro Kanal ¹⁾	24V AC/DC	$\leq (5 + (1,176 \times U_B / U_N - 1) \times 100) \Omega$	
	42-48V AC / 115-120 V AC, 230 V AC	$\leq (5 + (1,176 \times U_B / U_N - 1) \times 100) \Omega$	
Ausgangskreise			
Freigabestrompfade	SNA 4063K/KM 13/14, 23/24, 33/34	SNA 4064K/KM 13/14, 23/24, 33/34, 43/44	Schließer
Meldestrompfade	41/42	---	Öffner
Kontaktart	zwangsgeführt		
Kontaktwerkstoff	Ag-Legierung, vergoldet		
Schalt-nennspannung	Freigabe- / Meldestrompfad 230 V AC		
Max. therm. Dauerstrom I_{th}	Freigabe- / Meldestrompfad 8 A / 5 A		
Max. Summenstrom I^2 aller Strompfade	(Tu = 55 °C) / (Tu = 65 °C) 25 A ² / 9 A ²		
Gebrauchskategorie (Schließer)	AC-15 DC-13 U_e 230 V, I_e 3 A U_e 24 V, I_e 3 A		
Kurzschlusschutz (Schließer), Schmelzsicherung / Leitungsschutzschalter	6 A Klasse gG / Schmelzintegral < 100 A ² s		
Mechanische Lebensdauer	10 ⁷ Schaltspiele		
Allgemeine Daten			
Luft- und Kriechstrecken zwischen den Stromkreisen	EN 60664-1		
Schutzart nach EN 60529 (Gehäuse/Klemmen)	IP40 / IP20		
Betriebsumgebungstemperatur / Lagertemperatur	-25 °C - +65 °C / -25 °C - +75 °C		
Anschlussquerschnitte Schraubklemme, Eindrätig oder feindrätig	1 x 0,2 mm ² bis 2,5 mm ² / 2 x 0,2 mm ² bis 1,0 mm ²		
	Feindrätig mit Aderendhülse 1 x 0,25 mm ² bis 2,5 mm ² / 2 x 0,25 mm ² bis 1,0 mm ²		
Zulässiges Anzugsdrehmoment	0,5 - 0,6 Nm		
Anschlussquerschnitte Push-In-Klemme	1 x 0,25 mm ² bis 1,5 mm ²		
Gewicht	24 V AC/DC-Gerät / AC-Geräte 0,21 kg / 0,25 kg		
Normen	EN ISO 13849-1, EN 62061, EN 81-20/50, EN 50156-1, EN 61511		
Zulassungen	TÜV, cULus, CCC, GL		

¹⁾ Werden 2-kanalige Geräte einkanlig eingesetzt, dann halbiert sich der Wert.

SNO 4003K

NOT-HALT-, SCHUTZTÜR-ÜBERWACHUNG



ANWENDUNGEN

- Schutz von Personen oder Maschinen
- Not-Halt-Überwachung
- Schutztür-Überwachung
- bis PL d / Kategorie 3 (EN ISO 13849-1)*
- bis SIL_{CL} 2 (EN 62061)*

MERKMALE

- Stoppkategorie 0 nach EN 60204-1
- Ein- oder zweikanalige Anwendung
- Manueller oder automatischer Start
- 3 Freigabestrompfade, 1 Meldestrompfad
- Rückführkreis zur Überwachung externer Schütze

* PL e als Kontakterweiterung

FUNKTION

Das Gerät ist ein einkanaliges, bei jedem EIN-AUS-Zyklus sich selbst überwachendes Sicherheitsschaltgerät für Not-Halt-Einrichtungen nach EN 60204-1, welches mit zwangsgeführten Relais ausgestattet ist.

Das Gerät verfügt über zwei Reset-Eingänge Y2 (ohne Reset-Überwachung) bzw. Y3 (mit Reset-Überwachung). Nach Betätigen der Reset-Taste (an Y1-Y3) oder automatisch (Brücke Y1-Y2) werden die beiden Relais K1 und K2 angesteuert. Danach gehen diese über eigene Kontakte in Selbsthaltung, wenn zwischen der Klemme A1 und der Versorgungsspannung eine elektrische Verbindung (Not-Halt-Taster, Positionsschalter) besteht. Nach dieser Einschaltphase sind die Freigabestrompfade geschlossen und der Meldestrompfad ist geöffnet.

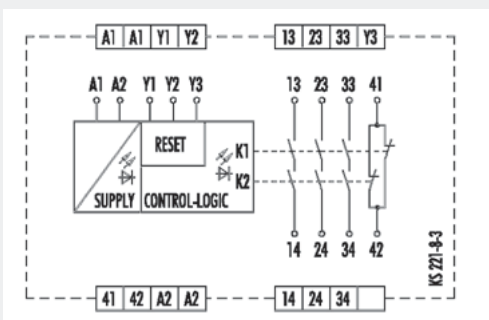
Bei Unterbrechung der elektrischen Verbindungen zwischen der Klemme A1 und der Versorgungsspannung werden die Freigabestrompfade geöffnet und der Meldestrompfad geschlossen.

Der Erregungszustand (Selbsthaltung) der beiden Kanäle wird durch eine grüne LED K1, K2 angezeigt. Die zweite grüne LED zeigt das Anliegen der Versorgungsspannung an. Der Aufbau einer Not-Halt-Einrichtung nach Stop-Kategorie 0 ist möglich (EN 60204-1).

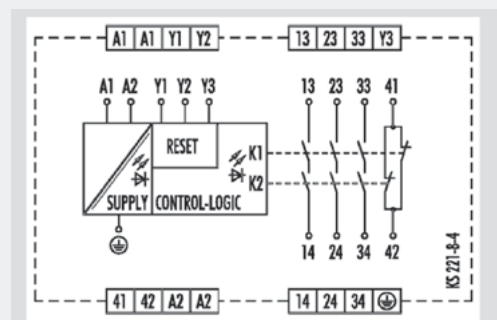
ANSCHLUSSBILDER

SNO 4003K

24 V AC/DC



115-120 V AC / 230 V AC



GERÄTEÜBERSICHT | BESTELLNUMMERN

Typ	Nennspannung	Klemmen	Bestellnummer	VPE
SNO 4003K-A	24 V AC/DC	Schraubklemmen, steckbar	R1.188.0500.1	1
	115 – 120 V AC	Schraubklemmen, steckbar	R1.188.0900.1	1
	230 V AC	Schraubklemmen, steckbar	R1.188.0910.1	1
SNO 4003K-C	24 V AC/DC	Push-In-Klemmen, steckbar	R1.188.1990.0	1
	115 – 120 V AC	Push-In-Klemmen, steckbar	R1.188.4000.0	1
	230 V AC	Push-In-Klemmen, steckbar	R1.188.4010.0	1

TECHNISCHE DATEN				
Funktion		Not-Halt-Relais		
Funktionsanzeige		2 LED, grün		
Versorgungskreis				
Nennspannung U_N	A1, A2	24 V AC/DC / 115-120 V AC / 230 V AC		
Bemessungsleistung	24 V DC	1,3 W		
	115-120 V AC, 230 V AC	2,2 W / 3,9 VA		
Nennfrequenz	50 - 60 Hz			
Betriebsspannungsbereich U_B	0,85 - 1,1 x U_N			
Galvanische Trennung Versorgungskreis - Steuerkreis		ja (bei $U_N = 115-120$ V AC, 230 V AC)		
Steuerkreise				
Nennausgangsspannung an	Y1	24 V DC		
Eingangsstrom / max. Spitzenstrom an	Y2, Y3	90 mA / 1500 mA		
Ansprechzeit (Manueller Start t_{A1} / Automatischer Start t_{A2})		60 ms		
Mindesteinschaltdauer t_M (Manueller Start)		60 ms		
Wiederbereitschaftszeit t_W		200 ms		
Rückfallzeit t_R		60 ms		
Max. Leitungswiderstand	24V AC/DC	$\leq (2,5 + (1,176 \times U_B / U_N - 1) \times 50) \Omega$		
	115-120 V AC, 230 V AC	$\leq (7,5 + (1,176 \times U_B / U_N - 1) \times 150) \Omega$		
Ausgangskreise				
Freigabestrompfade	13/14, 23/24, 33/34	Schließer		
Meldestrompfade	41/42	Öffner		
Kontaktart		zwangsgeführt		
Kontaktwerkstoff		Ag-Legierung, vergoldet		
Schalt-nennspannung	Freigabe- / Meldestrompfad	230 V AC		
Max. therm. Dauerstrom I_{th}	Freigabe- / Meldestrompfad	8 A / 5 A		
Max. Summenstrom I^2 aller Strompfade	($T_u = 55$ °C)	9 A ²		
Gebrauchskategorie (Schließer)	AC-15	U_e 230 V, I_e 5 A		
	DC-13	U_e 24 V, I_e 5 A		
Kurzschlusschutz (Schließer), Schmelzsicherung / Leitungsschutzschalter		6 A Klasse gG / Schmelzintegral < 100 A ² s		
Mechanische Lebensdauer		10 ⁷ Schaltspiele		
Allgemeine Daten				
Luft- und Kriechstrecken zwischen den Stromkreisen		EN 60664-1		
Schutzart nach EN 60529 (Gehäuse/Klemmen)		IP40 / IP20		
Betriebsumgebungstemperatur / Lagertemperatur		-25 °C - +55 °C / -25 °C - + 75 °C		
Anschlussquerschnitte Schraubklemme,	Eindrätig oder feindrätig	1 x 0,2 mm ² bis 2,5 mm ² / 2 x 0,2 mm ² bis 1,0 mm ²		
	Feindrätig mit Aderendhülse	1 x 0,25 mm ² bis 2,5 mm ² / 2 x 0,25 mm ² bis 1,0 mm ²		
Zulässiges Anzugsdrehmoment		0,5 - 0,6 Nm		
Anschlussquerschnitte Push-In-Klemme		1 x 0,25 mm ² bis 1,5 mm ²		
Gewicht	24 V AC/DC-Gerät / AC-Geräte	0,20 kg / 0,25 kg		
Normen		EN ISO 13849-1, EN 62061		
Zulassungen		DGUV, cULus, CCC		

SNO 1012K

NOT-HALT-, SCHUTZTÜR-ÜBERWACHUNG



ANWENDUNGEN

- Schutz von Personen oder Maschinen
- Not-Halt-Überwachung
- Schutztür-Überwachung
- bis PL d / Kategorie 3 (EN ISO 13849-1)
- bis SIL_{CL} 2 (EN 62061)

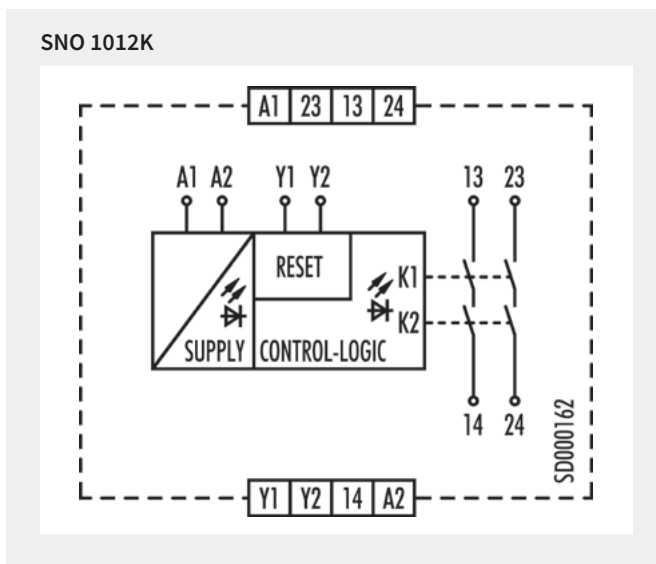
MERKMALE

- Stoppkategorie 0 nach EN 60204-1
- Ein- oder zweikanalige Ansteuerung
- Manueller oder automatischer Start
- 2 Freigabestrompfade
- Kontrolle externer Schütze (EDM)
- Kompakte Bauform

FUNKTION

Nach Anlegen der Betriebsspannung (L+/L1) über einen nicht betätigten Not-Halt-Taster bzw. Schutztür-Kontakt an A1 und A2 kann das Gerät über einen Y1/Y2 angeschlossenen Reset-Taster eingeschaltet werden. Im eingeschalteten Zustand sind die internen Relais K1, K2 angezogen und die Freigabestrompfade 13/14 und 23/24 geschlossen. Wird der Not-Halt-Taster bzw. Schutztür-Kontakt betätigt, wird die Stromzuführung der internen Relais unterbrochen und die Freigabestrompfade werden geöffnet.

ANSCHLUSSBILD



GERÄTEÜBERSICHT | BESTELLNUMMERN

Typ	Nennspannung	Klemmen	Bestellnummer	VPE
SNO 1012K-A	24 V AC/DC	Schraubklemmen, steckbar	R1.188.3740.0	1
SNO 1012K-C	24 V AC/DC	Push-In-Klemmen, steckbar	R1.188.3750.0	1

TECHNISCHE DATEN				
Funktion		Not-Halt-Relais		
Funktionsanzeige		2 LED, grün		
Versorgungskreis				
Nennspannung U_N	A1, A2	24 V AC/DC		
Bemessungsleistung	24 V DC	1 W / 2 VA		
Nennfrequenz		50 - 60 Hz		
Betriebsspannungsbereich U_B		0,85 - 1,1 x U_N		
Galvanische Trennung Versorgungskreis - Steuerkreis		nein		
Steuerkreise				
Nennausgangsspannung an	Y1	24 V DC		
Eingangsstrom / max. Spitzenstrom an	Y2	50 mA / 70 mA		
Ansprechzeit (Manueller Start t_{A1} / Automatischer Start t_{A2})		< 20 ms / < 70 ms		
Mindesteinschaltdauer t_M (Manueller Start)		30 ms		
Wiederbereitschaftszeit t_W		> 200 ms		
Rückfallzeit t_R		< 70 ms		
Max. Leitungswiderstand		$\leq (2,5 + (1,176 \times U_B / U_N - 1) \times 50) \Omega$		
Ausgangskreise				
Freigabestrompfade	13/14, 23/24	Schließer		
Kontaktart		zwangsgeführt		
Kontaktwerkstoff		Ag-Legierung		
Schalt-nennspannung		240 V AC / 50V DC		
Max. therm. Dauerstrom I_{th}	Freigabestrompfad	6 A		
Max. Summenstrom I^2 aller Strompfade ($T_u = 55^\circ\text{C}$)		$72 \text{ A}^2 / 9 \text{ A}^2$		
Gebrauchskategorie (Schließer)		AC-15	$U_e 230 \text{ V}, I_e 3 \text{ A}$	
		DC-13	$U_e 24 \text{ V}, I_e 3 \text{ A}$	
Kurzschlusschutz (Schließer), Schmelzsicherung / Leitungsschutzschalter		6 A Klasse gG / Schmelzintegral < 100 A^2s		
Mechanische Lebensdauer		10 x 10 ⁶ Schaltungen		
Allgemeine Daten				
Luft- und Kriechstrecken zwischen den Stromkreisen		EN 60664-1		
Schutzart nach EN 60529 (Gehäuse/Klemmen)		IP40 / IP20		
Betriebsumgebungstemperatur / Lagertemperatur		-25 °C - +55 °C / -25 °C - + 75 °C		
Anschlussquerschnitte Schraubklemme, Eindrätzig oder feindrätzig		1 x 0,2 mm ² bis 2,5 mm ² / 2 x 0,2 mm ² bis 1,0 mm ²		
		Feindrätzig mit Aderendhülse 1 x 0,25 mm ² bis 2,5 mm ² / 2 x 0,25 mm ² bis 1,0 mm ²		
Zulässiges Anzugsdrehmoment		0,5 - 0,6 Nm		
Anschlussquerschnitte Push-In-Klemme		2 x 0,25 mm ² bis 1,5 mm ²		
Gewicht		0,12 kg		
Normen		EN ISO 13849-1, EN 62061		
Zulassungen		TÜV, cULus, CCC		

SNS - MOTION RELAIS

DREHZAHLWÄCHTER MIT SENSOREN



ANWENDUNGEN

- Stillstandsüberwachung
- Überwachung von elektrischen Verriegelungseinrichtungen
- Ansteuerung federkraftverriegelter Zuhaltungen
- Überwachung niedriger Drehzahlen im Einrichtbetrieb
- bis PL e / Kategorie 4 (EN ISO 13849-1)
- bis SIL_{CL} 3 (EN 62061)

MERKMALE

- Sichere Überwachung von dynamischen Eingangssignalen
- Einstellbare Überwachungsfrequenz 0,1 – 99 Hz
- 4 auswählbare Betriebsartengruppen
- Ein- oder zweikanalige Ansteuerung
- Manueller oder automatischer Start
- Querschlusserkennung
- 4 verschleißfreie sichere Halbleiterausgänge

FUNKTION STILLSTANDSÜBERWACHUNG

Der Stillstandswächter SNS 4084K sorgt für die sichere Überwachung der Frequenz eines Signals an den Eingängen I1 bis I4 des Gerätes. Ist die Frequenz der Impulse höher als die an den Drehschaltern eingestellte Frequenz (0,1 – 99 Hz), dann schalten die Ausgänge Q1/Q2 ab. Diese Überwachungsfunktion kann zur Detektierung des Stillstandes oder einer niedrigen, sicheren Drehzahl einer Maschine verwendet werden. In solchen Anwendungen kann z.B. eine feder- oder magnetkraft-betätigte Zuhaltung einer elektrischen Verriegelungseinrichtung von den Ausgängen des Gerätes angesteuert werden.

Die Sensoren zur Erfassung der Bewegung können zum Beispiel zwei induktive Näherungsschalter oder ein Inkrementalgeber sein, die an die Eingänge I1 - I4 angeschlossen sind. Die zu überwachende Frequenz der Impulse wird an den beiden Drehschaltern eingestellt und wird in das Gerät gespeichert, indem während des Anlegens der Spannung an das Gerät die ENTER-Taste gedrückt wird.

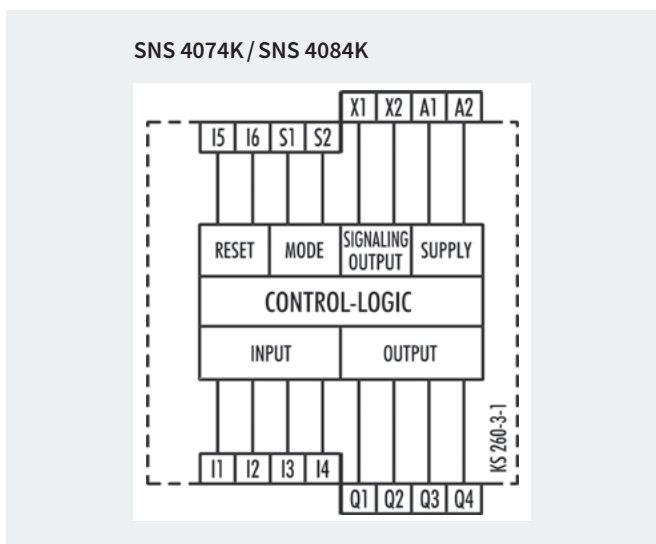
SNS 4074K

Das Gerät verfügt über einen Bypass-Eingang mit dem die sicherheitsgerichtete Überbrückung der Überwachungsfunktion möglich ist, z.B. bei Erreichung einer sicheren Position. Das Signal muss in diesem Fall mindestens der Sicherheitskategorie der gewählten Überwachungsfunktion entsprechen.

SNS 4084K

Das Gerät verfügt über einen Eingang zur Anlaufüberbrückung mit dem bereits während des Stillstands einer Maschine die sicheren Ausgänge abgeschaltet werden können. Damit kann dann z.B. beim Hochlauf der Maschine eine federkraftverriegelte Zuhaltung einer Schutzvorrichtung aktiviert werden.

ANSCHLUSSBILD

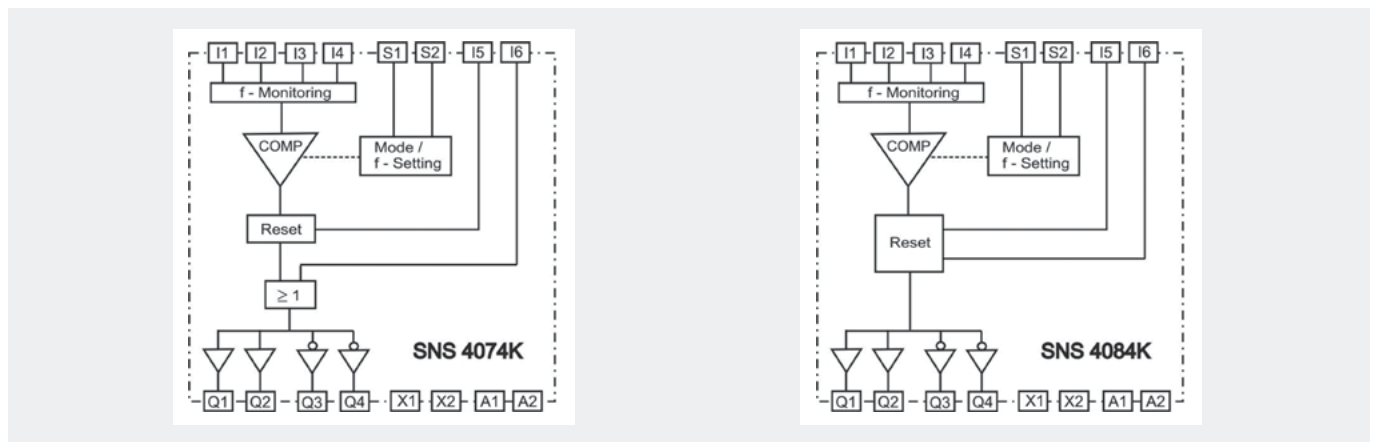


Klemmen	Beschreibung
A1	+ 24 V
A2	GND
X1 / X2	Meldeausgang, Halbleiter (plusschaltend)
S1	Konfigurationseingang Betriebsartengruppe
S2	Konfigurationseingang Betriebsartengruppe
I1	Sensoreingang
I2	Sensor- bzw. Konfigurationseingang (abh. von der Betriebsartengruppe)
I3	Sensor- bzw. Konfigurationseingang (abh. von der Betriebsartengruppe)
I4	Sensor- bzw. Konfigurationseingang (abh. von der Betriebsartengruppe)
I5	Reset-Eingang
I6	Eingang Bypass (SNS 4074K) / Eingang Anlaufüberbrückung (SNS 4084K)
Q1 / Q2	Sicherer Ausgang, Halbleiter (plusschaltend)
Q3 / Q4	Sicherer Ausgang, Halbleiter (plusschaltend), invertiert

GERÄTEÜBERSICHT | BESTELNUMMERN

Typ	Frequenzbereich	Klemmen	Bestellnummer	VPE
SNS 4074K-A	0,5 - 99 Hz	Schraubklemmen, steckbar	R1.188.3640.0	1
SNS 4074K-C	0,5 - 99 Hz	Push-In-Klemmen, steckbar	R1.188.3650.0	1
SNS 4074K-A	0,1 - 9,9 Hz	Schraubklemmen, steckbar	R1.188.3620.0	1
SNS 4074K-C	0,1 - 9,9 Hz	Push-In-Klemmen, steckbar	R1.188.3630.0	1
SNS 4084K-A	0,5 - 99 Hz	Schraubklemmen, steckbar	R1.188.3480.0	1
SNS 4084K-C	0,5 - 99 Hz	Push-In-Klemmen, steckbar	R1.188.3490.0	1
SNS 4084K-A	0,1 - 9,9 Hz	Schraubklemmen, steckbar	R1.188.3660.0	1
SNS 4084K-C	0,1 - 9,9 Hz	Push-In-Klemmen, steckbar	R1.188.3670.0	1

FUNKTIONSBILD



TECHNISCHE DATEN

Funktion		Stillstandsüberwachung
Funktionsanzeige		12 LED, grün/rot
Funktionsart / Einstellung		Frequenzüberwachung / 2 x-stufiger Schalter
Einstellbereich	f_{ST}	0,1 - 9,9 Hz / 0,5 - 99 Hz
Versorgungskreis		
Nennspannung U_N	A1, A2	24 V DC
Bemessungsleistung	24 V DC	1,8 W
Betriebsspannungsbereich U_B		0,85 - 1,1 x U_N
Galvanische Trennung Versorgungskreis - Steuerkreis		nein
Steuerkreise		
Nennausgangsspannung an		24 V DC
Eingangsstrom / max. Spitzenstrom an	I1 - I6, S1, S2	3 mA / 3,8 mA
Mindesteinschaltdauer t_m (Manueller Start)		100 ms (< 5 s)
Rückfallzeit t_r		12 ms + 1,6 / f_{ST}
Max. Leitungslänge pro Eingang		100 m
Ausgangskreise		
Freigabestrompfade	Q1, Q2, Q3, Q4	Halbleiter (plus-schaltend), sicherheitsgerichtet
Meldestrompfade	X1, X2	Halbleiter (plus-schaltend), nicht sicherheitsgerichtet
Schaltnennspannung	Freigabestrompfad	30 V DC
Max. therm. Dauerstrom I_{th}	Freigabestrompfad	2 A
Max. Summenstrom I^2 aller Strompfade	($T_u = 55^\circ C$)	4 A
Kurzschlusschutz (Schließer)		Unbedingt kurzschlussfest
Allgemeine Daten		
Luft- und Kriechstrecken zwischen den Stromkreisen		EN 60664-1
Schutzart nach EN 60529 (Gehäuse/Klemmen)		IP40 / IP20
Betriebsumgebungstemperatur / Lagertemperatur		-25 °C - +55 °C / -25 °C - + 75 °C
Anschlussquerschnitte Schraubklemme,	Eindrätig oder feindrätig	1 x 0,2 mm ² bis 2,5 mm ² / 2 x 0,2 mm ² bis 1,0 mm ²
	Feindrätig mit Aderendhülse	1 x 0,25 mm ² bis 2,5 mm ² / 2 x 0,25 mm ² bis 1,0 mm ²
Zulässiges Anzugsdrehmoment		0,5 - 0,6 Nm
Anschlussquerschnitte Push-In-Klemme		1 x 0,25 mm ² bis 1,5 mm ²
Gewicht		0,16 kg
Normen		EN ISO 13849-1, EN 62061
Zulassungen		TÜV, cULus

SVM 4001K - MOTION RELAIS

SENSORLOSE STILLSTANDSWÄCHTER



ANWENDUNGEN

- Stillstandsüberwachung
- Überwachung von elektrischen Verriegelungseinrichtungen
- Ansteuerung federkraftverriegelter Zuhaltungen
- Überwachung niedriger Drehzahlen im Einrichtbetrieb
- bis PL e / Kategorie 4 (EN ISO 13849-1)
- bis SIL_{CL} 3 (EN 62061)

MERKMALE

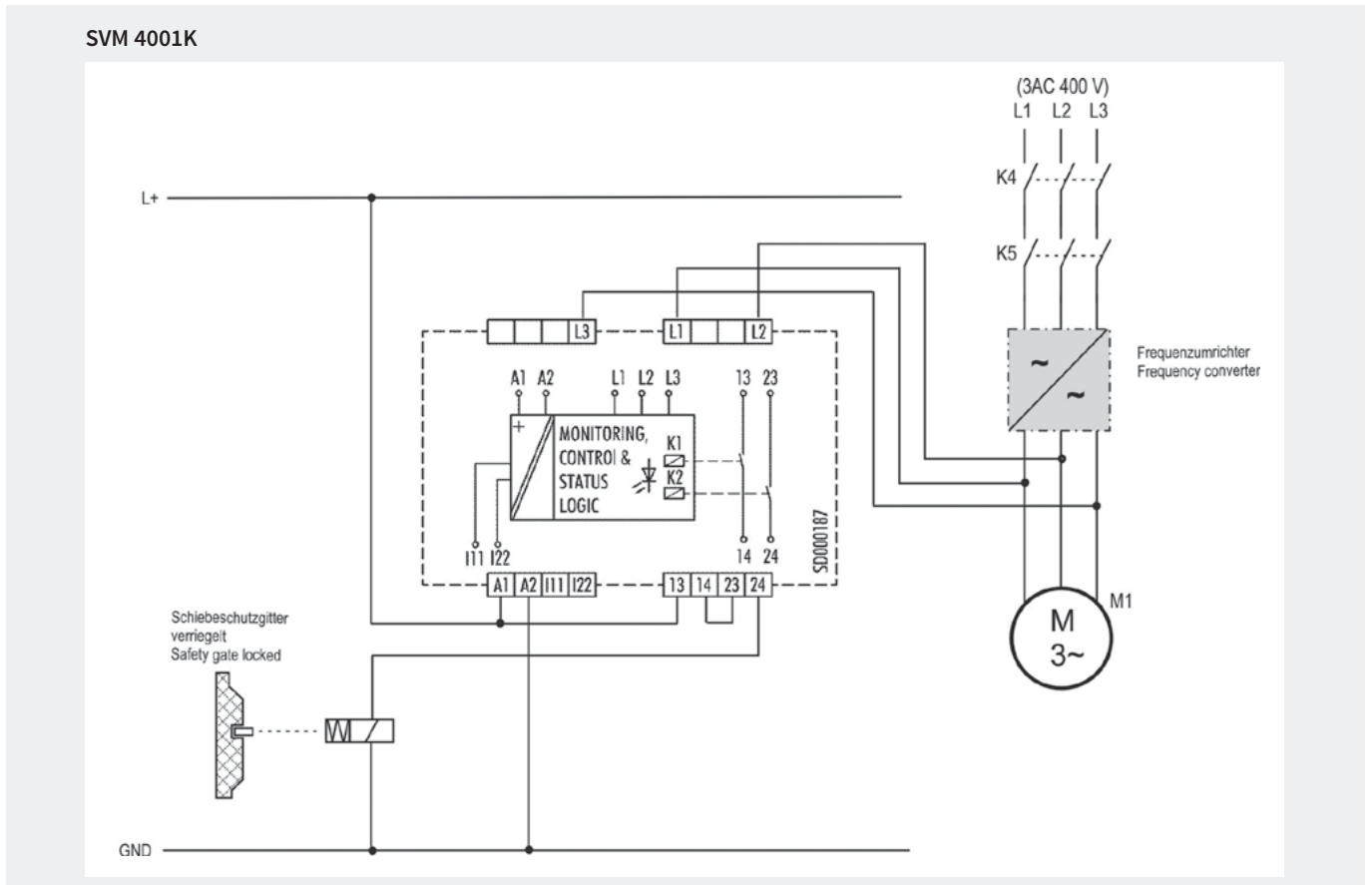
- Sensorlose Überwachung von 1- und 3-Phasen-Motoren
- Sichere, einstellbare Spannungsüberwachung
- Automatischer Betrieb

FUNKTION

Das Gerät SVM 4001K überwacht Maschinen, deren drehstrombetriebene Antriebseinheiten keine Sensorik zur Bewegungserkennung besitzen.

Mit einsetzender Bewegung der Antriebe oder bei erkannten Fehlern wechseln die Relais des Stillstandswächters in die Ruhelage.

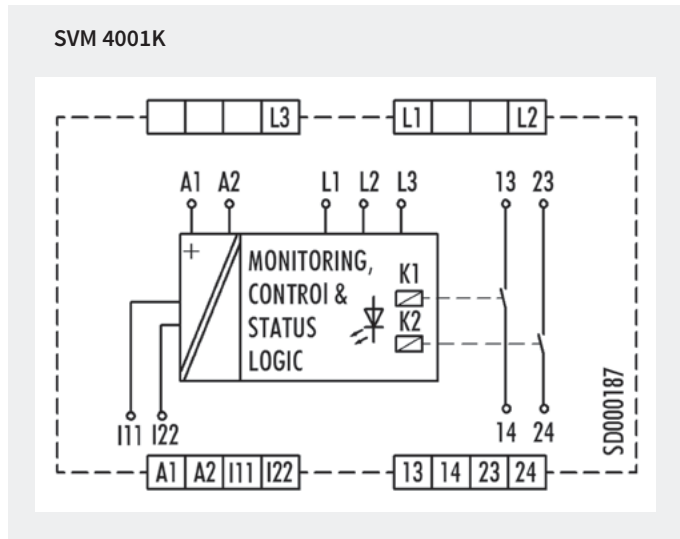
APPLIKATION



GERÄTEÜBERSICHT | BESTELLNUMMERN

Typ	Nennspannung	Klemmen	Bestellnummer	VPE
SVM 4001K-A	24 V DC	Schraubklemmen, steckbar	R1.188.4020.0	1
SVM 4001K-C	24 V DC	Push-In-Klemmen, steckbar	R1.188.4030.0	1

ANSCHLUSSBILD



TECHNISCHE DATEN

Funktion	Stillstandsüberwachung
Funktionsanzeige	4 LED, grün/rot
Funktionsart / Einstellung	Spannungsmessung
Einstellbereich	50 - 500 mV

Versorgungskreis

Nennspannung U_N	A1, A2	24 V DC
Bemessungsleistung	24 V DC	1,8 W
Betriebsspannungsbereich U_B		0,85 - 1,1 x U_N

Steuerkreise

Nennausgangsspannung an	U, V, W	690 V AC3
Ansprechzeit t_A		20 ms
Rückfallzeit t_R		20 ms

Ausgangskreise

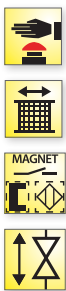
Freigabestrompfade	13/14, 23/24	Schließer
Kontaktart		zwangsgeführt
Kontaktwerkstoff		Ag-Legierung
Schalt-nennspannung		230 V AC
Max. therm. Dauerstrom I_{th}		8 A
Gebrauchskategorie (Schließer)	AC-15	U_e 230 V, I_e 3 A
	DC-13	U_e 24 V, I_e 4 A
Kurzschlusschutz (Schließer), Schmelzsicherung / Leitungsschutzschalter		5 A Klasse gG
Mechanische Lebensdauer		20 x 10 ⁶ Schaltspiele

Allgemeine Daten

Luft- und Kriechstrecken zwischen den Stromkreisen		EN 60664-1
Schutzart nach EN 60529 (Gehäuse/Klemmen)		IP40 / IP20
Betriebsumgebungstemperatur / Lagertemperatur		-20 °C - +55 °C / -40 °C - + 85 °C
Anschlussquerschnitte Schraubklemme, Eindrätig oder feindrätig		1 x 0,2 mm ² bis 2,5 mm ² / 2 x 0,2 mm ² bis 1,0 mm ²
	Feindrätig mit Aderendhülle	1 x 0,25 mm ² bis 2,5 mm ² / 2 x 0,25 mm ² bis 1,0 mm ²
Zulässiges Anzugsdrehmoment		0,5 - 0,6 Nm
Anschlussquerschnitte Push-In-Klemme		1 x 0,25 mm ² bis 1,5 mm ²
Gewicht		0,180 kg
Normen		EN ISO 13849-1, EN 62061
Zulassungen		TÜV, cULus

SNT 4M63K

NOT-HALT-, SCHUTZTÜR-ÜBERWACHUNG



ANWENDUNGEN

- Schutz von Personen oder Maschinen
- Not-Halt-Überwachung
- Schutztür-Überwachung
- bis PL e / Kategorie 4 (EN ISO 13849-1)
- bis SIL_{CL} 3 (EN 62061)

MERKMALE

- Stoppkategorie 0 nach EN 60204-1
- Manueller oder automatischer Start
- Queranschlusserkennung
- 3 Freigabestrompfade (Schließer, zwangsgeführt)
- Rückführkreis zur Überwachung externer Schütze

FUNKTION

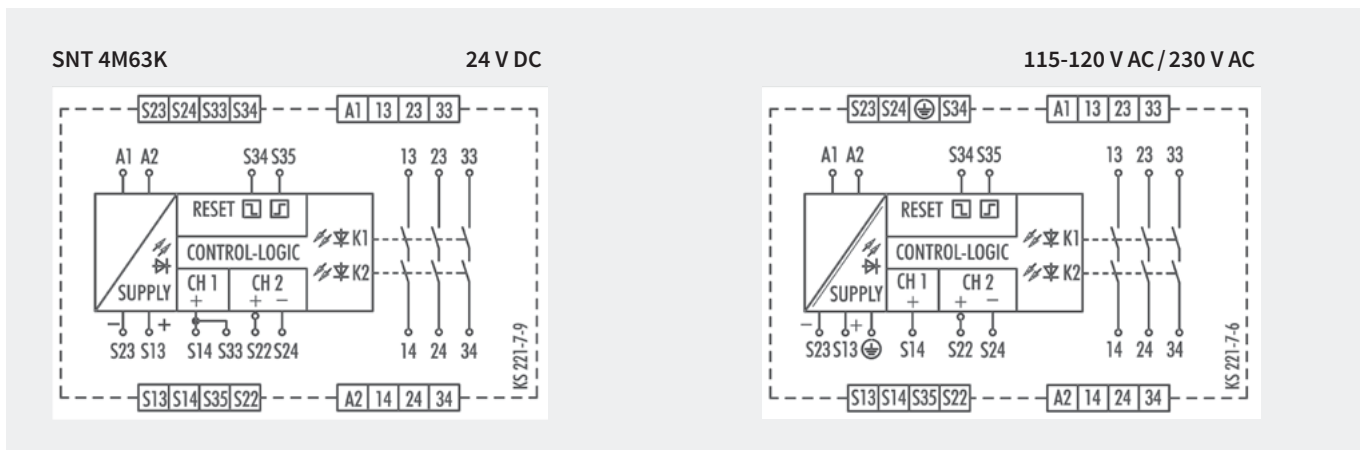
Das Gerät ist ein zweikanaliges, bei jedem EIN-AUS-Zyklus sich selbst überwachendes Sicherheitschaltgerät nach EN 60204-1, welches mit zwangsgeführten Relais ausgestattet ist. Es dient der elektrischen Überwachung angeschlossener Schaltelemente an trennenden Schutzvorrichtungen und der Erzeugung eines sicherheitsgerichteten Ausgangssignales (Freigabe). Die trennenden Schutzvorrichtungen können, je nach Bauart Schutzgitter, Schutztür, Gehäuse, Abdeckung, Verkleidung, Schirm usw. sein.

GRUNDFUNKTION

Nach Anlegen der Versorgungsspannung an die Klemmen A1/A2 und geschlossenen Sicherheitseingängen werden mit der Betätigung des Reset-Tasters (manueller Start) die Freigabestrompfade geschlossen. Beim Öffnen der Sicherheitseingänge werden die Freigabepfade geöffnet.

- **Manueller Start** – Mittels eines Tasters wird, bei geschlossenen Sicherheitseingängen, der Reseteingang S34 geschlossen und anschließend geöffnet (Triggerung mit fallender Flanke) oder der Reseteingang S35 geschlossen (Triggerung mit steigender Flanke).
- **Automatischer Start** – Der Reseteingang S35 wird mit S33/S14 verbunden. Das Gerät startet mit der steigenden Flanke des Signals am Sicherheitseingang S14.

ANSCHLUSSBILDER



GERÄTEÜBERSICHT | BESTELLNUMMERN

Typ	Nennspannung	Klemmen	Bestellnummer	VPE
SNT 4M63K-A	24 V AC/DC	Schraubklemmen, steckbar	R1.188.1050.0	1
	115 – 120 V AC	Schraubklemmen, steckbar	R1.188.1060.0	1
	230 V AC	Schraubklemmen, steckbar	R1.188.1070.0	1
SNT 4M63K-C	24 V AC/DC	Push-In-Klemmen, steckbar	R1.188.2390.0	1

TECHNISCHE DATEN

Funktion	Not-Halt-Relais, Ventilstellungs-/Schutztürüberwachung		
Funktionsanzeige	3 LED, grün		
Versorgungskreis			
Nennspannung U_N	A1, A2	24 V AC/DC, 115-120 V AC, 230 V AC	
Bemessungsleistung	24 V DC	2,0 W	
	115-120 V AC, 230 V AC	2,6 W / 3,2 VA	
Nennfrequenz	50 - 60 Hz		
Betriebsspannungsbereich U_B	0,85 - 1,1 x U_N		
Galvanische Trennung Versorgungskreis - Steuerkreis	ja (bei $U_N = 115-230$ V AC, 230 V AC)		
Steuerkreise			
Nennausgangsspannung an	S13/S23	22 V DC	
Eingangsstrom / max. Spitzenstrom an	S14/S33, S22/S24	40 mA / 100 mA	
	S34, S35	5 mA / 50 mA	
Ansprechzeit (Manueller Start t_{A1} / Automatischer Start t_{A2})	40 ms / 600 ms		
Mindesteinschaltdauer t_M (Manueller Start)	80 ms		
Wiederbereitschaftszeit t_W	100 ms		
Rückfallzeit t_R	15 ms		
Synchronzeitüberwachung t_S	200 ms (CH1 → CH2)		
Max. Leitungswiderstand, pro Kanal ¹⁾	24 V AC/DC	$\leq (5 + (1,176 \times U_B / U_N - 1) \times 100) \Omega$	
	115-120 V AC, 230 V AC	$\leq (5 + (1,176 \times U_B / U_N - 1) \times 100) \Omega$	
Ausgangskreise			
Freigabestrompfade	13/14, 23/24, 33/34	Schließer	
Kontaktart	zwangsgeführt		
Kontaktwerkstoff	Ag-Legierung, vergoldet		
Schalt-nennspannung	Freigabestrompfad	230 V AC	
Max. therm. Dauerstrom I_{th}	Freigabestrompfad	6 A	
Max. Summenstrom I^2 aller Strompfade	($T_u = 55$ °C)	9 A ²	
Gebrauchskategorie (Schließer)	AC-15	U_e 230 V, I_e 3 A	
	DC-13	U_e 24 V, I_e 2,5 A	
Kurzschlusschutz (Schließer), Schmelzsicherung / Leitungsschutzschalter	6 A Klasse gG / Schmelzintegral < 100 A ² s		
Mechanische Lebensdauer	10 ⁷ Schaltspiele		
Allgemeine Daten			
Luft- und Kriechstrecken zwischen den Stromkreisen	EN 60664-1		
Schutzart nach EN 60529 (Gehäuse/Klemmen)	IP40 / IP20		
Betriebsumgebungstemperatur / Lagertemperatur	-25 °C - +55 °C / -25 °C - + 75 °C		
Anschlussquerschnitte Schraubklemme,	Eindrätig oder feindrätig	1 x 0,2 mm ² bis 2,5 mm ² / 2 x 0,2 mm ² bis 1,0 mm ²	
	Feindrätig mit Aderendhülse	1 x 0,25 mm ² bis 2,5 mm ² / 2 x 0,25 mm ² bis 1,0 mm ²	
Zulässiges Anzugsdrehmoment	0,5 - 0,6 Nm		
Anschlussquerschnitte Push-In-Klemme	1 x 0,25 mm ² bis 1,5 mm ²		
Gewicht	0,21 kg / 0,25 kg		
Normen	EN ISO 13849-1, EN 62061		
Zulassungen	DGUV, cULus, CCC		

¹⁾ Werden 2-kanalige Geräte einkanlig eingesetzt, dann halbiert sich der Wert.

SNZ 4052K

ZWEIHANDRELAIS TYP IIIC



ANWENDUNGEN

- Schutz von Personen oder Maschinen
- Überwachung von Zweihand-Einrichtungen
- Pressen
- gemäss EN ISO 13851 Typ IIIC
- bis PL e / Kategorie 4 (EN ISO 13849-1)
- bis SIL_{CL} 3 (EN 62061)

MERKMALE

- Stoppkategorie 0 nach EN 60204-1
- Zweikanalige Ansteuerung, je 1 Schließer und 1 Öffner pro Kanal
- Querschlusserkennung
- Überwachung der synchronen Betätigung
- 2 Freigabestrompfade, 1 Meldestrompfad

FUNKTION

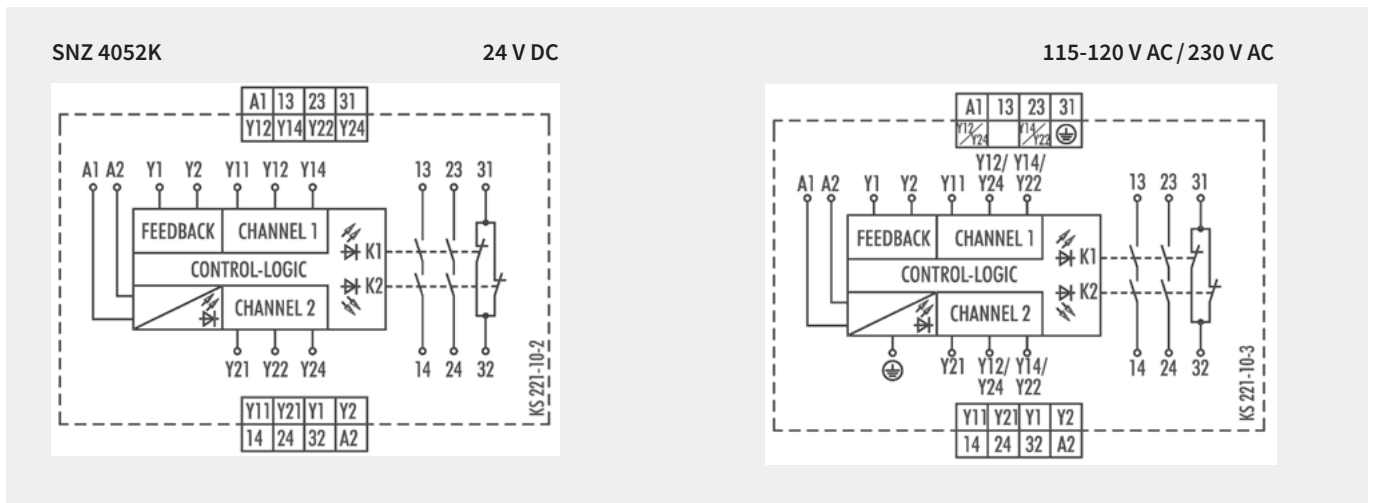
Die Sicherheits-Anforderungen des Gerätes sind unter Typ III C nach EN 574 eingruppiert. Das Sicherheitsverhalten ist für Anwendungen der Kategorie 4 ausgelegt (EN 954-1). Das Gerät ist einfehlersicher und selbstüberwachend. Die synchrone Betätigung der beiden Stellteile (Zweihandtaster oder Schutztürkontakte) wird überwacht. Beide Stellteile sind mit je einem Schließer und einem Öffner an das Gerät angeschlossen. Durch die technische Ausführung des Eingangskreises ist eine Quer- und Erdschlussüberwachung vorhanden. Die Ausgangsfunktion ist mit 2 Schließern als Freigabestrompfad und 1 Öffner als Meldestrompfad (alle zwangsgeführt) ausgelegt.

Nach Anlegen der Versorgungsspannung an die Klemmen A1/A2 und geschlossenem Rückführkreis (Klemmen Y1/Y2) erfolgt bei gleichzeitiger Betätigung der Stellteile (S1+S2) das Schließen der

Freigabestrompfade. Die beiden Stellteile müssen innerhalb 0,5 s betätigt werden, damit eine Freigabe erfolgt. Beim Loslassen auch nur eines der beiden Stellteile wird das Gerät sofort entregt. Die Freigabestrompfade öffnen.

Ein erneutes Starten des Gerätes kann nur erfolgen, nachdem beide Stellteile in ihre Ausgangslage zurückgekehrt sind (z.B. die Zweihandtaster losgelassen wurden) und der Rückführkreis erneut geschlossen ist. Der Rückführkreis darf erst öffnen, nachdem beide Stellteile betätigt wurden, sonst bleibt das Gerät in der Ruhelage. Der aktuelle Zustand des Gerätes wird von 3 LEDs angezeigt. Das Anliegen der Versorgungsspannung wird mit der LED SUPPLY, die Betätigung beider Stellteile mit der LED K1 angezeigt und zusätzlich mit der LED K2, wenn eine synchrone Betätigung erfolgte.

ANSCHLUSSBILDER



GERÄTEÜBERSICHT | BESTELLNUMMERN

Typ	Nennspannung	Klemmen	Bestellnummer	VPE
SNZ 4052K-A	24 V AC/DC	Schraubklemmen, steckbar	R1.188.0530.1	1
	115 – 120 V AC	Schraubklemmen, steckbar	R1.188.0940.1	1
	230 V AC	Schraubklemmen, steckbar	R1.188.0950.1	1
SNZ 4052K-C	24 V AC/DC	Push-In-Klemmen, steckbar	R1.188.2020.0	1

TECHNISCHE DATEN

Funktion	Zweihand-Überwachungsrelais		
Funktionsanzeige	3 LED, grün		
Versorgungskreis			
Nennspannung U_N	A1, A2	24 V AC/DC, 115-120 V AC, 230 V AC	
Bemessungsleistung	24 V DC	2,4 W	
	115-120 V AC, 230 V AC	2,2 W / 3,1 VA	
Nennfrequenz	50 - 60 Hz		
Betriebsspannungsbereich U_B	0,85 - 1,1 x U_N		
Galvanische Trennung Versorgungskreis - Steuerkreis	ja (bei $U_N = 115-230$ V AC, 230 V AC)		
Steuerkreise			
Nennausgangsspannung an	Y12/Y14, Y22/Y24, Y1	24 V DC	
Eingangsstrom / max. Spitzenstrom an	Y11, Y21	60 mA / 1000 mA	
	Y2	< 100 mA	
Ansprechzeit (Manueller Start t_{A1} / Automatischer Start t_{A2})	40 ms		
Wiederbereitschaftszeit t_w	250 ms		
Rückfallzeit t_R	50 ms		
Synchronzeitüberwachung t_s	≤ 500 ms		
Max. Leitungswiderstand, pro Kanal	24 V AC/DC	≤ (2,5 + (1,176 x $U_B / U_N - 1$) x 50) Ω	
	115-120 V AC, 230 V AC	≤ (2,5 + (1,176 x $U_B / U_N - 1$) x 50) Ω	
Ausgangskreise			
Freigabestrompfade	13/14, 23/24	Schließer	
Meldestrompfade	31/32	Öffner	
Kontaktart	zwangsgeführt		
Kontaktwerkstoff	Ag-Legierung, vergoldet		
Schaltspannung	Freigabe- / Meldestrompfad	230 V AC	
Max. therm. Dauerstrom I_{th}	Freigabe- / Meldestrompfad	6 A / 2 A	
Max. Summenstrom I^2 aller Strompfade	($T_u = 55$ °C)	9 A ²	
Gebrauchskategorie (Schließer)	AC-15	U_e 230 V, I_e 3 A	
	DC-13	U_e 24 V, I_e 2,5 A	
Kurzschlusschutz (Schließer), Schmelzsicherung / Leitungsschutzschalter	6 A Klasse gG / Schmelzintegral < 100 A ² s		
Mechanische Lebensdauer	10 ⁷ Schaltspiele		
Allgemeine Daten			
Luft- und Kriechstrecken zwischen den Stromkreisen	EN 60664-1		
Schutzart nach EN 60529 (Gehäuse/Klemmen)	IP 40 / IP 20		
Betriebsumgebungstemperatur / Lagertemperatur	-25 °C - +55 °C / -25 °C - + 75 °C		
Anschlussquerschnitte Schraubklemme,	Eindrätig oder feindrätig	1 x 0,2 mm ² bis 2,5 mm ² / 2 x 0,2 mm ² bis 1,0 mm ²	
	Feindrätig mit Aderendhülse	1 x 0,25 mm ² bis 2,5 mm ² / 2 x 0,25 mm ² bis 1,0 mm ²	
Zulässiges Anzugsdrehmoment	0,5 - 0,6 Nm		
Anschlussquerschnitte Push-In-Klemme	1 x 0,25 mm ² bis 1,5 mm ²		
Gewicht	0,20 kg / 0,25 kg		
Normen	EN ISO 13849-1, EN 62061, EN ISO 13851		
Zulassungen	TÜV, cULus, CCC		

SNZ 1022K

ZWEIHANDRELAIS TYP IIIA



ANWENDUNGEN

- Schutz von Personen oder Maschinen
- Überwachung von Zweihand-Einrichtungen
- gemäss EN ISO 13851 Typ III C
- bis PL c / Kategorie 1 (EN ISO 13849-1)
- bis SIL_{CL} 1 (EN 62061)

MERKMALE

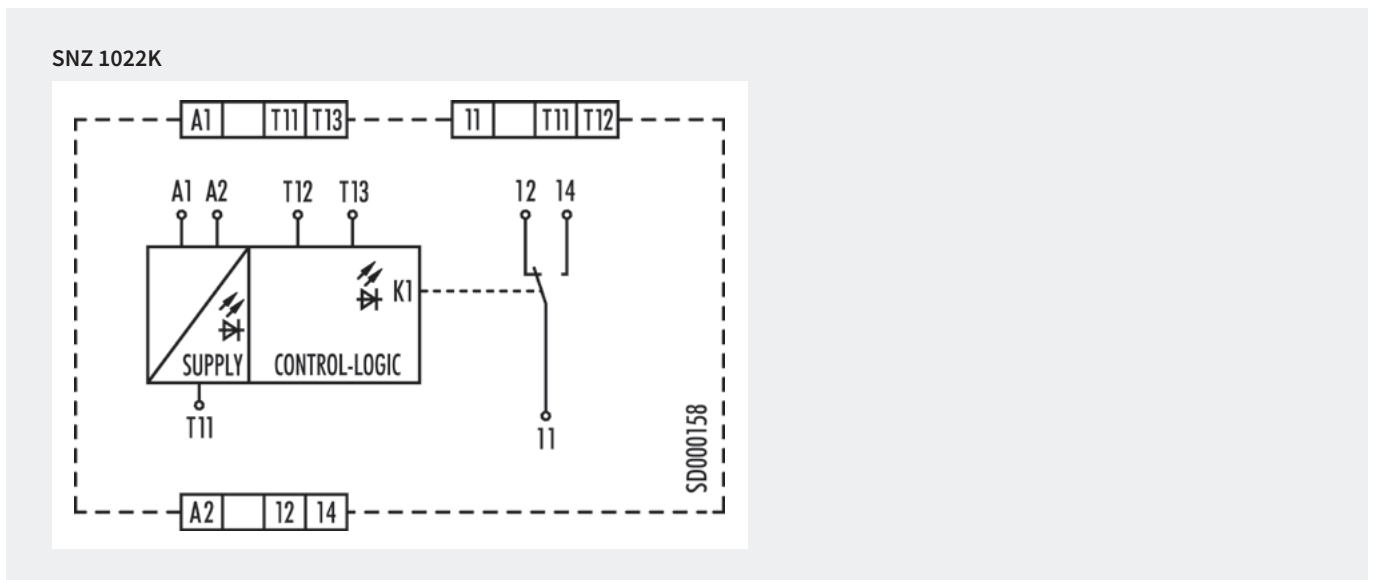
- Stoppkategorie 0 nach EN 60204-1
- Zweikanalige Ansteuerung,
je 1 Schließer und 1 Öffner pro Kanal
- Querschlusserkennung
- Überwachung der synchronen Betätigung
- 1 Wechsler

FUNKTION

Nach Anlegen der Versorgungsspannung an die Klemmen A1/A2 erfolgt bei gleichzeitiger Betätigung der Stellteile (S1+S2) das Schließen der Freigabestrompfade. Die beiden Stellteile müssen innerhalb 0,5s betätigt werden, damit eine Freigabe erfolgt. Beim Loslassen auch nur eines der beiden Stellteile wird das Gerät sofort entrent und der Freigabestrompfad öffnet.

Ein erneutes Starten des Gerätes kann nur erfolgen, nachdem beide Stellteile in ihre Ausgangslage zurückgekehrt sind (z.B. die Zweihandtaster losgelassen wurden). Der aktuelle Zustand des Gerätes wird von 2 LEDs angezeigt. Das Anliegen der Versorgungsspannung wird mit der LED SUPPLY, die Betätigung beider Stellteile mit der LED K1 angezeigt, wenn eine synchrone Betätigung erfolgt ist.

ANSCHLUSSBILD



GERÄTEÜBERSICHT | BESTELLNUMMERN

Typ	Nennspannung	Synchronzeit	Klemmen	Bestellnummer	VPE
SNZ 1022K-A	24 V AC/DC	0,5 s	Schraubklemmen, steckbar	R1.188.3700.0	1
SNZ 1022K-A	115-230 V AC	0,5 s	Schraubklemmen, steckbar	R1.188.3710.0	1
SNZ 1022K-C	24 V AC/DC	0,5 s	Push-In-Klemmen, steckbar	R1.188.3720.0	1
SNZ 1022K-C	115-230 V AC	0,5 s	Push-In-Klemmen, steckbar	R1.188.3730.0	1

TECHNISCHE DATEN

Funktion	Zweihandüberwachungs-Relais	
Funktionsanzeige	2 LED, grün	
Versorgungskreis		
Nennspannung U_N	A1, A2	24 V AC/DC / 115-230 V AC
Bemessungsleistung	AC/DC 24 V	0,7 W / 2,0 VA
	AC 115-230 V	3 VA
Nennfrequenz	50 - 60 Hz	
Betriebsspannungsbereich U_B	0,85 - 1,1 x U_N	
Galvanische Trennung Versorgungskreis - Steuerkreis	ja (bei $U_N = 115-230$ V AC)	
Steuerkreise		
Nennausgangsspannung an	T11	24 V DC
Eingangsstrom / max. Spitzenstrom an	T12	2,5 mA / 3 mA
	T13	25 mA / 60 mA
Ansprechzeit (Manueller Start t_{A1} / Automatischer Start t_{A2})	< 20 ms	
Wiederbereitstellungszeit t_w	> 250 ms	
Rückfallzeit t_R	< 20 ms	
Synchronzeitüberwachung t_s	≤ 500 ms	
Max. Leitungswiderstand, pro Kanal	$(5 + (1,176 \times U_B / U_N - 1) \times 100) \Omega$	
Ausgangskreise		
Freigabestrompfade	11/12/14	Wechsler
Kontaktwerkstoff	Ag-Legierung	
Schaltnennspannung	230 V AC	
Max. therm. Dauerstrom I_{th}	Freigabestrompfad 10/12	6 A
Gebrauchskategorie (Schließer)	AC-15	U_e 230 V, I_e 3 A
	DC-13	U_e 24 V, I_e 2 A
Kurzschlusschutz (Schließer), Schmelzsicherung / Leitungsschutzschalter	6 A Klasse gG / Schmelzintegral < 100 A ² s	
Mechanische Lebensdauer	10 x 10 ⁶ Schaltungen	
Allgemeine Daten		
Luft- und Kriechstrecken zwischen den Stromkreisen	EN 60664-1	
Schutzart nach EN 60529 (Gehäuse/Klemmen)	IP40 / IP20	
Betriebsumgebungstemperatur / Lagertemperatur	-25 °C - +55 °C / -25 °C - + 75 °C	
Anschlussquerschnitte Schraubklemme,	Eindrätig oder feindrätig	1 x 0,2 mm ² bis 2,5 mm ² / 2 x 0,2 mm ² bis 1,0 mm ²
	Feindrätig mit Aderendhülse	1 x 0,25 mm ² bis 2,5 mm ² / 2 x 0,25 mm ² bis 1,0 mm ²
Zulässiges Anzugsdrehmoment	0,5 - 0,6 Nm	
Anschlussquerschnitte Push-In-Klemme	2 x 0,25 mm ² bis 1,5 mm ²	
Gewicht	24 V AC/DC-Gerät / AC-Geräte	0,1 kg
Normen	EN ISO 13849-1, EN 62061, EN ISO 13851	
Zulassungen	TÜV, cULus, CCC	

SNV 4063KL

NOT-HALT-, SCHUTZTÜR-, LICHTGITTER-ÜBERWACHUNG, RÜCKFALLVERZÖGERT



ANWENDUNGEN

- Schutz von Personen oder Maschinen
- Not-Halt-Überwachung
- Schutztür-Überwachung
- Lichtgitter-Überwachung
- Überwachung von elektrischen Verriegelungseinrichtungen
- Ansteuerung magnetkraftverriegelter Zuhaltungen
- bis PL e / Kategorie 4 (EN ISO 13849-1) für unverzögerte Kontakte
- bis PL d / Kategorie 3 (EN ISO 13849-1) für verzögerte Kontakte
- bis SIL_{CL} 3 (EN 62061)

MERKMALE

- Stoppkategorie 0/1 nach EN 60204-1
- Ein- oder zweikanalige Ansteuerung
- Manueller oder automatischer Start
- Rückfallverzögerung einstellbar 0,15 bis 3 s bzw. 1,5 bis 30 s
- Reset-Taster-Überwachung, Querschlusserkennung, Gleichzeitigkeitsüberwachung
- 3 Freigabestrompfade (2 unverzögerte Schließer, 1 rückfallverzögerter Schließer)

FUNKTION

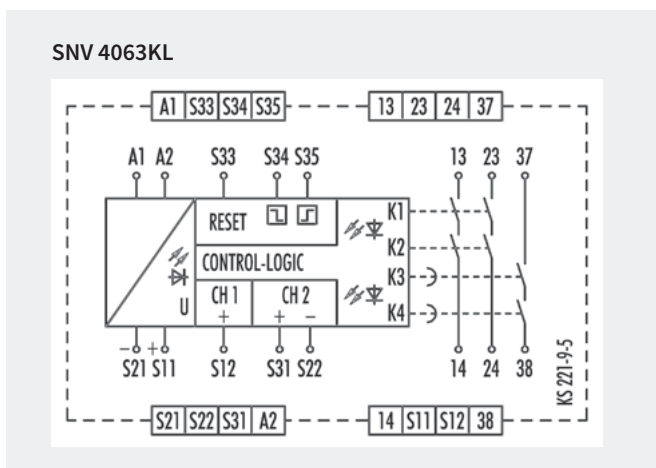
Nach Anlegen der Versorgungsspannung an die Klemmen A1/A2 und bei nicht betätigtem Not-Halt-Taster wird mit dem Reset-Taster die Kontroll-Logik erregt. Diese steuert die Relais K1 bis K4 an, die (bei Start mit Reset-Taster-Überwachung nach der Ansprechzeit) in Selbsthaltung gehen. Nach dieser Einschaltphase sind die 3 Freigabestrompfade geschlossen (Klemmen 13/14, 23/24 und 37/38). Die Anzeige erfolgt durch 3 LEDs, die den Relais K1/K2, K3/K4 und der Versorgungsspannung zugeordnet sind.

Wird der Not-Halt-Taster betätigt, werden die Stromzuführungen für die Relais K1 bis K4 unterbrochen. Die unverzögerten Freigabestrompfade (Klemmen 13/14, 23/24) werden mit der Rückfallzeit t_{R1} geöffnet, der rückfallverzögerte Freigabestrompfad (Klemmen 37/38) nach der eingestellten Rückfallverzögerungszeit t_{R2} . Die Rückfallverzögerungszeit kann stufenlos von 0,15 bis 3 s bzw. 1,5 bis 30 s eingestellt werden.

Bei zweikanaliger Ansteuerung und querschlusserkennender Verdrahtung des Signalgeberkreises werden zusätzlich Fehler wie Quer- oder Masseschluss erkannt. Eine elektronische Sicherung schützt das Gerät vor Beschädigung. Nach Beseitigung der Störungsursache ist das Gerät nach ca. 3 s wieder betriebsbereit.

- **Reset-Taster-Überwachung** – Zum Starten des Gerätes kann wahlweise die fallende oder steigende Flanke verwendet werden (Klemmen S34 oder S35). Für Not-Halt-Anwendungen mit manuellem Start muss der Taster an die Klemmen S33/S34 angeschlossen werden. Die Freigabe erfolgt nur mit der fallenden Flanke des Resetsignals. Zum Starten muss die Reset-Taste betätigt und losgelassen werden. Für Schutztür-Anwendungen, bei denen ein automatischer Start realisiert werden soll, ist eine Drahtbrücke zwischen den Klemmen S33/S35 notwendig. Das Gerät reagiert dann auf die steigende Flanke des Eingangs S12, da dieser intern mit S33 verbunden ist.
- **Gleichzeitigkeitsüberwachung** – Je nach gefordertem Sicherheitsniveau bei der Schutztür-Anwendung ist ein ein- oder zweikanaliger Einsatz von Sicherheits-Grenztastern notwendig. Das Gerät bietet bei zweikanaliger Ansteuerung außerdem wahlweise eine Gleichzeitigkeitsüberwachung der Grenztaster. Eine Synchronzeit $t_s \approx 0,5$ s setzt voraus, dass die Grenztaster so angeordnet werden, dass der Kanal 1, Klemmen S11/S12, vor dem Kanal 2, Klemmen S21/S22, schließt. Schließt der Kanal 2 vor Kanal 1, so beträgt die Synchronzeit $t_s = \infty$.

ANSCHLUSSBILD



GERÄTEÜBERSICHT | BESTELLNUMMERN

Typ	Zeit	Nennspannung	Klemmen	Bestellnummer	VPE
SNV 4063KL-A	3 s	24 V DC	Schraubklemmen, steckbar	R1.188.0620.0	1
	30 s	24 V DC	Schraubklemmen, steckbar	R1.188.0640.0	1
	150 s	24 V DC	Schraubklemmen, steckbar	R1.188.4100.0	1
SNV 4063KL-C	3 s	24 V DC	Push-In-Klemmen, steckbar	R1.188.2010.0	1
	30 s	24 V DC	Push-In-Klemmen, steckbar	R1.188.3900.0	1

TECHNISCHE DATEN

Funktion	Not-Halt-Relais für gesteuertes Stillsetzen	
Funktionsanzeige	3 LED, grün	
Funktionsart / Einstellung	Zeit, stufenlos	
Einstellbereich	0,15 - 3 s / 1,5 - 30 s / 7,5 - 150 s	
Versorgungskreis		
Nennspannung U_N	A1, A2	24 V DC
Bemessungsleistung	24 V DC	2,6 W
Betriebsspannungsbereich U_B	0,85 - 1,1 x U_N	
Galvanische Trennung Versorgungskreis - Steuerkreis	nein	
Steuerkreise		
Nennausgangsspannung an	S11, S33/S21	22 V DC
Eingangsstrom / max. Spitzenstrom an	S12, S31/S22	25 mA / 100 mA
	S34, S35	40 mA / 50 mA
Ansprechzeit (Manueller Start t_{A1} / Automatischer Start t_{A2})	30 ms / 700 ms	
Mindesteinschaltdauer t_M (Manueller Start)	200 ms	
Wiederbereitschaftszeit t_W	500 ms	
Rückfallzeit t_R	25 ms	
Rückfallzeit t_R , zeitverzögerte Kontakte (Toleranz)	0,15 - 3 s / 1,5 - 30 s ($\pm 16\%$)	
Synchronzeitüberwachung t_S	500 ms	
Zulässige Testpulszeit t_{TP}	< 1 ms	
Max. Leitungswiderstand, pro Kanal ¹⁾	$\leq (5 + (1,176 \times U_B / U_N - 1) \times 100) \Omega$	
Ausgangskreise		
Freigabestrompfade	13/14, 23/24	Schließer
	37/38	Schließer, rückfallverzögert
Kontaktart	zwangsgeführt	
Kontaktwerkstoff	Ag-Legierung, vergoldet	
Schalt-nennspannung	Freigabestrompfad	230 V AC
Max. therm. Dauerstrom I_{th}	Freigabestrompfad	6 A
Max. Summenstrom I^2 aller Strompfade	($T_u = 55^\circ\text{C}$)	5 A^2
Gebrauchskategorie (Schließer)	AC-15	$U_e 230 \text{ V}, I_e 3 \text{ A}$
	DC-13	$U_e 24 \text{ V}, I_e 2 \text{ A}$
Kurzschlusschutz (Schließer), Schmelzsicherung / Leitungsschutzschalter	6 A Klasse gG / Schmelzintegral < $100 \text{ A}^2\text{s}$	
Mechanische Lebensdauer	10, Schaltspiele	
Allgemeine Daten		
Luft- und Kriechstrecken zwischen den Stromkreisen	EN 60664-1	
Schutzart nach EN 60529 (Gehäuse/Klemmen)	IP40 / IP20	
Betriebsumgebungstemperatur / Lagertemperatur	-25 °C - +55 °C / -25 °C - +75 °C	
Anschlussquerschnitte Schraubklemme,	Eindrätig oder feindrätig	$1 \times 0,2 \text{ mm}^2$ bis $2,5 \text{ mm}^2$ / $2 \times 0,2 \text{ mm}^2$ bis $1,0 \text{ mm}^2$
	Feindrätig mit Aderendhülse	$1 \times 0,25 \text{ mm}^2$ bis $2,5 \text{ mm}^2$ / $2 \times 0,25 \text{ mm}^2$ bis $1,0 \text{ mm}^2$
Zulässiges Anzugsdrehmoment	0,5 - 0,6 Nm	
Anschlussquerschnitte Push-In-Klemme	$1 \times 0,25 \text{ mm}^2$ bis $1,5 \text{ mm}^2$	
Gewicht	0,20 kg	
Normen	EN ISO 13849-1, EN 62061, EN 50156-1	
Zulassungen	TÜV, GL, cULus, CCC	

¹⁾ Werden 2-kanalige Geräte einkanlig eingesetzt, dann halbiert sich der Wert.

SNV 4063KP

NOT-HALT-, SCHUTZTÜR- UND LICHTGITTER-ÜBERWACHUNG, ANSPRECHVERZÖGERT



ANWENDUNGEN

- Schutz von Personen oder Maschinen
- Not-Halt-Überwachung
- Schutztür-Überwachung
- Lichtgitter-Überwachung
- Überwachung von elektrischen Verriegelungseinrichtungen
- Ansteuerung federkraftverriegelter Zuhaltungen
- bis PL e / Kategorie 4 (EN ISO 13849-1)
- bis SIL_{CL} 3 (EN 62061)

MERKMALE

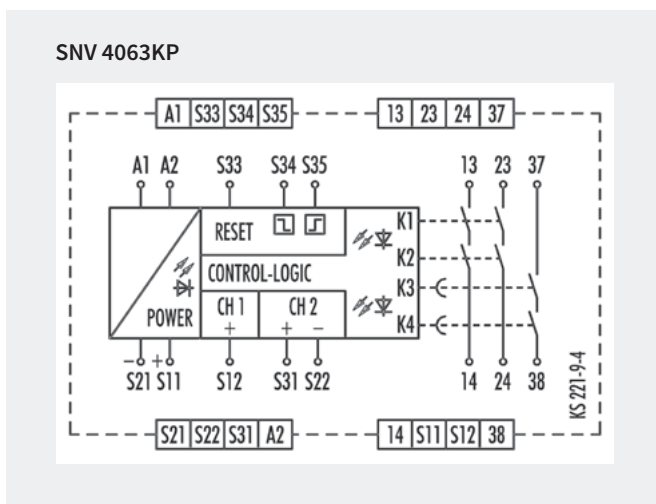
- Stoppkategorie 0/1 nach EN 60204-1
- Ein- oder zweikanalige Ansteuerung
- Manueller oder automatischer Start
- Ansprechverzögerung einstellbar 0,15 bis 3 s bzw. 1,5 bis 30 s
- Reset-Taster-Überwachung, Querschlusserkennung
- 3 Freigabestrompfade (2 unverzögerte Schließer, 1 ansprechverzögerter Schließer)

FUNKTION

Nach Anlegen der Versorgungsspannung an die Klemmen A1/A2 ziehen die Relais K3 und K4 (Klemmen 37/38) mit der eingestellten Ansprechverzögerung an. Die Ansprechverzögerungszeit t_{A1} kann stufenlos von 0,15 bis 3 s bzw. 1,5 bis 30 s eingestellt werden, abhängig vom Gerätetyp. Die Freigabe des Gerätes erfolgt mit dem Reset-Taster. Es kann zwischen folgenden Betriebsarten gewählt werden:

- **Manueller Start** – Der Reset-Taster muss über die Klemme S33 an S34 angeschlossen werden. Zum Starten des Relais muss der Reset-Taster betätigt werden. Die Relais K3 und K4 (Klemmen 37/38) schalten in Ruhestellung. Mit der abfallenden Flanke des Resetsignals ist der Reset abgeschlossen und steuert die Relais K1 und K2 an, die nach der Ansprechzeit t_{A3} in Selbsthaltung gehen. Nach dieser Einschaltphase sind die für den Ausgang bestimmten 2 Freigabestrompfade geschlossen (Klemmen 13/14, 23/24). Mit einem Not-Halt-Befehl wird die Stromzuführung für die Relais K1 und K2 unterbrochen. Die Freigabestrompfade (Klemmen 13/14, 23/24) werden mit der Rückfallzeit t_R sofort geöffnet, und die Relais K3 und K4 ziehen nach der eingestellten Ansprechverzögerung t_{A1} , Klemmen 37/38, an. Die Anzeige erfolgt durch 3 LEDs, die den Relais K1/K2, K3/K4 und der Versorgungsspannung zugeordnet sind.
- **Automatischer Start** – Für Überwachung von Verriegelungseinrichtungen mit Zuhaltung oder Schutztür-Anwendungen, bei denen ein automatischer Start realisiert werden soll, ist eine Drahtbrücke zwischen den Klemmen S33/S35 notwendig. Das Gerät reagiert dann auf die ansteigende Flanke des Eingangs S12, da dieser intern mit S33 verbunden ist. Die Relais K3 und K4 (Klemmen 37/38) schalten in Ruhestellung. Mit der ansteigenden Flanke des Eingangs S12 wird das Relais K1 angesteuert und die Ansprechzeit t_{A2} gestartet. Nach Ablauf der Zeit werden die 2 Freigabestrompfade geschlossen (Klemmen 13/14, 23/24). Mit einem Stop-Befehl wird die Stromzuführung für die Relais K1 und K2 unterbrochen. Die Freigabestrompfade (Klemmen 13/14, 23/24) werden mit der Rückfallzeit t_R sofort geöffnet, und die Relais K3 und K4 ziehen nach der eingestellten Ansprechverzögerung t_{A1} , Klemmen 37/38, an.

ANSCHLUSSBILD



GERÄTEÜBERSICHT | BESTELLNUMMERN

Typ	Zeit	Nennspannung	Klemmen	Bestellnummer	VPE
SNV 4063KP-A	3 s	24 V DC	Schraubklemmen, steckbar	R1.188.0660.0	1
	30 s	24 V DC	Schraubklemmen, steckbar	R1.188.0680.0	1

TECHNISCHE DATEN

Funktion	Not-Halt-Relais für Zugangsverzögerung in Verbindung mit Zuhaltungen				
Funktionsanzeige	3 LED, grün				
Funktionsart / Einstellung	Zeit, stufenlos				
Einstellbereich	0,15 - 3 s / 1,5 - 30 s				
Versorgungskreis					
Nennspannung U_N	A1, A2	24 V DC			
Bemessungsleistung	24 V DC	2,6 W			
Betriebsspannungsbereich U_B	0,85 - 1,1 x U_N				
Galvanische Trennung Versorgungskreis - Steuerkreis	nein				
Steuerkreise					
Nennausgangsspannung an	S11, S33/S21	22 V DC			
Eingangsstrom / max. Spitzenstrom an	S12, S31/S22	25 mA / 100 mA			
	S34, S35	40 mA / 50 mA			
Ansprechzeit (Manueller Start t_{A1} / Automatischer Start t_{A2})	30 ms / 700 ms				
Mindesteinschaltdauer t_M (Manueller Start)	200 ms				
Wiederbereitschaftszeit t_W	500 ms				
Rückfallzeit t_R	25 ms				
Rückfallzeit t_R , zeitverzögerte Kontakte (Toleranz)	0,15 - 3 s / 1,5 - 30 s ($\pm 16\%$)				
Synchronzeitüberwachung t_S	500 ms				
Zulässige Testpulszeit t_{TP}	< 1 ms				
Max. Leitungswiderstand, pro Kanal ¹⁾	$\leq (5 + (1,176 \times U_B / U_N - 1) \times 100) \Omega$				
Ausgangskreise					
Freigabestrompfade	13/14, 23/24	Schließer			
	37/38	Schließer, ansprechverzögert			
Kontaktart	zwangsgeführt				
Kontaktwerkstoff	Ag-Legierung, vergoldet				
Schalt-nennspannung	Freigabestrompfad	230 V AC			
Max. therm. Dauerstrom I_{th}	Freigabestrompfad	6 A			
Max. Summenstrom I^2 aller Strompfade	($T_u = 55^\circ\text{C}$)	5 A ²			
Gebrauchskategorie (Schließer)	AC-15	U_e 230 V, I_e 3 A			
	DC-13	U_e 24 V, I_e 2 A			
Kurzschlusschutz (Schließer), Schmelzsicherung / Leitungsschutzschalter	6 A Klasse gG / Schmelzintegral < 100 A ² s				
Mechanische Lebensdauer	10 ⁷ Schaltspiele				
Allgemeine Daten					
Luft- und Kriechstrecken zwischen den Stromkreisen	EN 60664-1				
Schutzart nach EN 60529 (Gehäuse/Klemmen)	IP40 / IP20				
Betriebsumgebungstemperatur / Lagertemperatur	-25 °C - +55 °C / -25 °C - + 75 °C				
Anschlussquerschnitte Schraubklemme,	Eindrätig oder feindrätig	1 x 0,2 mm ² bis 2,5 mm ² / 2 x 0,2 mm ² bis 1,0 mm ²			
	Feindrätig mit Aderendhülse	1 x 0,25 mm ² bis 2,5 mm ² / 2 x 0,25 mm ² bis 1,0 mm ²			
Zulässiges Anzugsdrehmoment	0,5 - 0,6 Nm				
Anschlussquerschnitte Push-In-Klemme	1 x 0,25 mm ² bis 1,5 mm ²				
Gewicht	0,20 kg				
Normen	EN ISO 13849-1, EN 62061, EN 50156-1				
Zulassungen	TÜV, GL, cULus, CCC				

¹⁾ Werden 2-kanalige Geräte einkanlig eingesetzt, dann halbiert sich der Wert.

SNV 4074SL / SNV 4076SL

NOT-HALT-, SCHUTZTÜR- UND LICHTGITTER-ÜBERWACHUNG, RÜCKFALLVERZÖGERT



ANWENDUNGEN

- Gesteuertes Stillsetzen gem. Kategorie 1 (EN 60204-1)
- Not-Halt-Überwachung
- Schutztür-Überwachung
- Überwachung von elektrischen Verriegelungseinrichtungen
- Lichtgitter-Überwachung
- bis PL e / Kategorie 4 (EN ISO 13849-1)
- bis SIL_{CL} 3 (EN 62061)

MERKMALE

- Stoppkategorie 0/1 nach EN 60204-1
- Zeiteinstellung in 10 Stufen
- Zeitbereiche 3s, 30s oder 300s
- Ein- oder zweikanalige Ansteuerung
- Manueller oder automatischer Start
- SafeSart
- Querschlusserkennung

FUNKTION RÜCKFALLVERZÖGERUNG

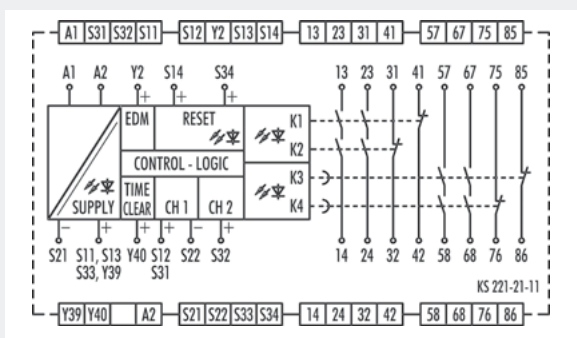
Nach Anlegen der Versorgungsspannung an die Klemmen A1/A2 und geschlossenen Sicherheitseingängen werden, automatisch oder mit der Betätigung des Reset-Tasters (manueller Start), die Freigabestrompfade (Schließerkontakte) geschlossen. Beim Öffnen/Entregen der Sicherheitseingänge werden die Freigabestrompfade (Schließerkontakte) sofort bzw. zeitverzögert geöffnet.

- **Automatischer Start** – Der Reset-Eingang S14 wird mit dem Sicherheitseingang S12 verbunden. Zur Überwachung externer Schaltelemente (EDM) müssen deren Öffnerkontakte zwischen S34 und S12 in Reihe geschaltet werden.

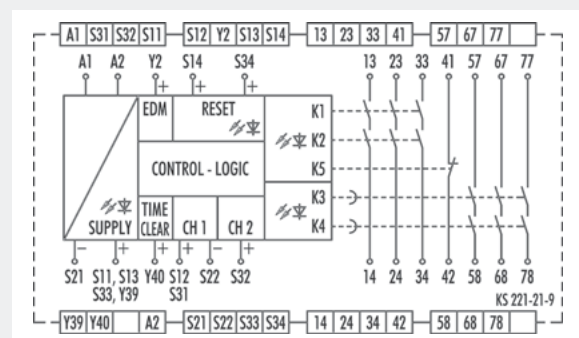
- **Manueller Start ohne Überwachung** – Der Reset-Eingang S14 wird über einen RESET-Taster mit dem Sicherheitseingang S12 verbunden. Zur Überwachung externer Schaltelemente (EDM) müssen deren Öffnerkontakte mit dem RESET-Taster in Reihe geschaltet werden.
- **Manueller Start mit Überwachung** – Der Reset-Eingang S34 wird über einen RESET-Taster mit dem Sicherheitseingang S11 verbunden. Zur Überwachung externer Schaltelemente (EDM) müssen deren Öffnerkontakte mit dem RESET-Taster in Reihe geschaltet werden.

ANSCHLUSSBILDER

SNV 4074SL



SNV 4076SL



GERÄTEÜBERSICHT | BESTELLNUMMERN

Typ	Zeit	Nennspannung	Klemmen	Best.-Nr. 24V DC	Best.-Nr. 115 – 230V AC	VPE	
SNV 4074SL-A	3s	24V DC	115 – 230V AC	Schraubklemmen, steckbar	R1.188.2130.0	R1.188.2310.0	1
SNV 4074SL-A	30s	24V DC	115 – 230V AC	Schraubklemmen, steckbar	R1.188.2160.0	R1.188.2340.0	1
SNV 4074SL-A	300s	24V DC	115 – 230V AC	Schraubklemmen, steckbar	R1.188.2190.0	R1.188.2370.0	1
SNV 4074SL-C	3s	24V DC	115 – 230V AC	Push-In-Klemmen, steckbar	R1.188.2140.0	R1.188.2320.0	1
SNV 4074SL-C	30s	24V DC	115 – 230V AC	Push-In-Klemmen, steckbar	R1.188.2170.0	R1.188.2350.0	1
SNV 4074SL-C	300s	24V DC	115 – 230V AC	Push-In-Klemmen, steckbar	R1.188.2200.0	R1.188.2380.0	1
SNV 4076SL-A	3s	24V DC	115 – 230V AC	Schraubklemmen, steckbar	R1.188.2040.0	R1.188.2220.0	1
SNV 4076SL-A	30s	24V DC	115 – 230V AC	Schraubklemmen, steckbar	R1.188.2070.0	R1.188.2250.0	1
SNV 4076SL-A	300s	24V DC	115 – 230V AC	Schraubklemmen, steckbar	R1.188.2100.0	R1.188.2280.0	1
SNV 4076SL-C	3s	24V DC	115 – 230V AC	Push-In-Klemmen, steckbar	R1.188.2050.0	R1.188.2230.0	1
SNV 4076SL-C	30s	24V DC	115 – 230V AC	Push-In-Klemmen, steckbar	R1.188.2080.0	R1.188.2260.0	1
SNV 4076SL-C	300s	24V DC	115 – 230V AC	Push-In-Klemmen, steckbar	R1.188.2110.0	R1.188.2290.0	1

TECHNISCHE DATEN

Funktion	Not-Halt-Relais für gesteuertes Stillsetzen		
Funktionsanzeige	5 LED, grün/rot		
Funktionsart / Einstellung	Zeit, 10-stufig		
Einstellbereich	0,1 - 3 s / 0 - 30 s / 0 - 300 s		
Versorgungskreis			
Nennspannung U_N	A1, A2	24 V DC / 115-230 V AC	
Bemessungsleistung	24 V DC 115-230 V AC	2,8 W 3,2 W / 6,3 VA	
Nennfrequenz	50 - 60 Hz		
Betriebsspannungsbereich U_B	0,85 - 1,1 x U_N		
Galvanische Trennung Versorgungskreis - Steuerkreis	ja (bei $U_N = AC$ 115-230 V)		
Steuerkreise			
Nennausgangsspannung an	S11, S13, S33, Y39 / S21	22 V DC	
Eingangsstrom / max. Spitzenstrom an	S12, S31/S22, S32 S14, S34, Y2, Y40	3 mA / 4,5 mA 4 mA / 4,5 mA	
Ansprechzeit (Manueller Start t_{A1} / Automatischer Start t_{A2})	200 ms		
Mindesteinschaltdauer t_M (Manueller Start)	100 ms		
Wiederbereitschaftszeit t_W	50 ms		
Rückfallzeit t_R	20 ms		
Rückfallzeit t_R , zeitverzögerte Kontakte (Toleranz)	0,1 / 0,2 / 0,3 / 0,4 / 0,5 / 0,8 / 1 / 1,5 / 2 / 3 s (0,1 % ± 15 ms) 0 / 2 / 4 / 6 / 0,5 / 8 / 10 / 15 / 20 / 30 s (0,1 % ± 15 ms) 0 / 20 / 40 / 60 / 80 / 100 / 150 / 200 / 250 / 300 s (0,1 % ± 15 ms)		
Zulässige Testpulszeit t_{TP}	< 1 ms		
Max. Leitungswiderstand, pro Kanal ¹⁾	24 V DC 115-230 V AC	< 50 Ω < 50 Ω	
Ausgangskreise			
Freigabestrompfade	13/14, 23/24, 33/34 57/58, 57/68, 77/78	Schließer Schließer, rückfallverzögert	
Meldestrompfade	31/32, 41/42 75/76, 85/86	Öffner Öffner, rückfallverzögert	
Kontaktart	zwangsgeführt		
Kontaktwerkstoff	Ag-Legierung, vergoldet		
Schaltspannung	Freigabe- / Meldestrompfad	230 V AC	
Max. therm. Dauerstrom I_{th}	Freigabe- / Meldestrompfad	6 A / 2 A	
Max. Summenstrom I^2 aller Strompfade ($T_u = 55^\circ C$)	40 A ²		
Gebrauchskategorie (Schließer)	AC-15 DC-13	U_e 230 V, I_e 3 A U_e 24 V, I_e 3 A	
Kurzschlusschutz (Schließer), Schmelzsicherung / Leitungsschutzschalter	6 A Klasse gG / Schmelzintegral < 100 A ² s		
Mechanische Lebensdauer	10 ⁷ Schaltspiele		
Allgemeine Daten			
Luft- und Kriechstrecken zwischen den Stromkreisen	EN 60664-1		
Schutzart nach EN 60529 (Gehäuse/Klemmen)	IP40 / IP20		
Betriebsumgebungstemperatur / Lagertemperatur	-25 °C - +55 °C / -25 °C - +75 °C		
Anschlussquerschnitte Schraubklemme, Eindrätig oder feindrätig	1 x 0,2 mm ² bis 2,5 mm ² / 2 x 0,2 mm ² bis 1,0 mm ²		
	Feindrätig mit Aderendhülse		
	1 x 0,25 mm ² bis 2,5 mm ² / 2 x 0,25 mm ² bis 1,0 mm ²		
Zulässiges Anzugsdrehmoment	0,5 - 0,6 Nm		
Anschlussquerschnitte Push-In-Klemme	1 x 0,25 mm ² bis 1,5 mm ²		
Gewicht	0,33 kg / 0,35 kg		
Normen	EN ISO 13849-1, EN 62061, EN 50156-1		
Zulassungen	TÜV, GL, cULus, CCC		

¹⁾ Werden 2-kanalige Geräte einkanlig eingesetzt, dann halbiert sich der Wert.

SNV 4274SL / SNV 4074ST – NOT-HALT-, SCHUTZTÜR- UND LICHTGITTER-ÜBERWACHUNG, RÜCKFALL-/ANSPRECHVERZÖGERT



ANWENDUNGEN

- Überwachung von Grenzwerten in der Prozessindustrie
- Not-Halt-Überwachung
- Schutztür-Überwachung
- Überwachung von elektrischen Verriegelungseinrichtungen
- Lichtgitter-Überwachung
- bis PL e / Kategorie 4 (EN ISO 13849-1)
- bis SIL_{CL} 3 (EN 62061)

MERKMALE

- Stufenlose, analoge Zeiteinstellung
- Zeitbereiche 3s, 30s oder 300s
- Nachtriggung des Zeitablaufs möglich
- Ein- oder zweikanalige Ansteuerung
- Manueller oder automatischer Start
- SafeSart
- Querschlusserkennung

FUNKTION RÜCKFALLVERZÖGERUNG MIT NACHTRIGGERUNG (SNV 4274SL)

Nach Anlegen der Versorgungsspannung an die Klemmen A1/A2 und geschlossenen Sicherheitseingängen werden, entweder automatisch oder mit der Betätigung des Reset-Tasters (manueller Start), die Kontakte sofort eingeschaltet. Beim Öffnen/Entregen der Sicherheitseingänge werden die Kontakte sofort bzw. rückfallverzögert ausgeschaltet.

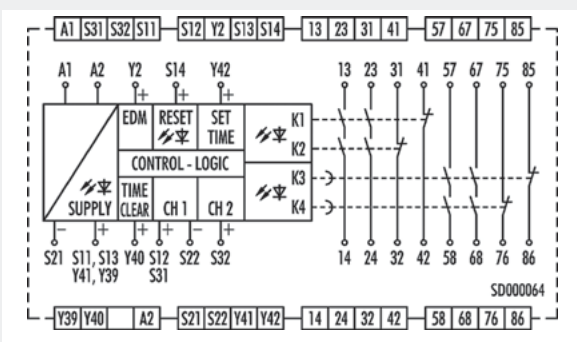
Die eingestellte Rückfallverzögerung läuft nur ab, wenn die Sicherheitseingänge länger geöffnet sind, als die am Gerät eingestellte Rückfallverzögerung. Werden die Sicherheitseingänge vor Ende des Zeitablaufs wieder geschlossen (Nachtriggung), bleiben auch die verzögerten Kontakte geschlossen.

FUNKTION ANSPRECHVERZÖGERUNG (SNV 4074ST)

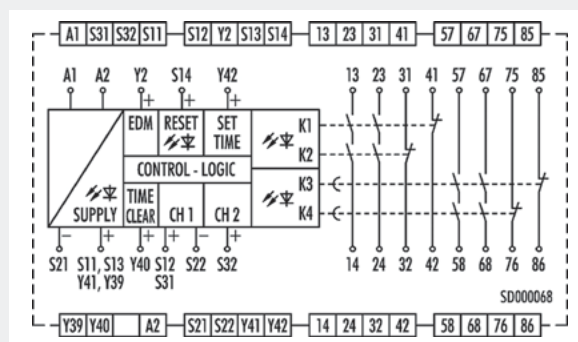
Nach Anlegen der Versorgungsspannung an die Klemmen A1/A2 und geschlossenen Sicherheitseingängen werden, entweder automatisch oder mit der Betätigung des Reset-Tasters (manueller Start), die Kontakte sofort bzw. ansprechverzögert eingeschaltet. Beim Öffnen/Entregen der Sicherheitseingänge werden die Kontakte sofort ausgeschaltet.

ANSCHLUSSBILDER

SNV 4274SL



SNV 4074ST



GERÄTEÜBERSICHT | BESTELLNUMMERN

Typ	Zeit	Nennspannung	Klemmen	Best.-Nr. 24V DC	Best.-Nr. 115 – 230V AC	VPE	
SNV 4274SL-A	3s	24V DC	115 – 230V AC	Schraubklemmen, steckbar	R1.188.2470.0	R1.188.2650.0	1
SNV 4274SL-A	30s	24V DC	115 – 230V AC	Schraubklemmen, steckbar	R1.188.2500.0	R1.188.2680.0	1
SNV 4274SL-A	300s	24V DC	115 – 230V AC	Schraubklemmen, steckbar	R1.188.2530.0	R1.188.2710.0	1
SNV 4274SL-C	3s	24V DC	115 – 230V AC	Push-In-Klemmen, steckbar	R1.188.2480.0	R1.188.2660.0	1
SNV 4274SL-C	30s	24V DC	115 – 230V AC	Push-In-Klemmen, steckbar	R1.188.2510.0	R1.188.2690.0	1
SNV 4274SL-C	300s	24V DC	115 – 230V AC	Push-In-Klemmen, steckbar	R1.188.2540.0	R1.188.2720.0	1
SNV 4074ST-A	3s	24V DC	115 – 230V AC	Schraubklemmen, steckbar	R1.188.2560.0	R1.188.2740.0	1
SNV 4074ST-A	30s	24V DC	115 – 230V AC	Schraubklemmen, steckbar	R1.188.2590.0	R1.188.2770.0	1
SNV 4074ST-A	300s	24V DC	115 – 230V AC	Schraubklemmen, steckbar	R1.188.2620.0	R1.188.2800.0	1
SNV 4074ST-C	3s	24V DC	115 – 230V AC	Push-In-Klemmen, steckbar	R1.188.2570.0	R1.188.2750.0	1
SNV 4074ST-C	30s	24V DC	115 – 230V AC	Push-In-Klemmen, steckbar	R1.188.2600.0	R1.188.2780.0	1
SNV 4074ST-C	300s	24V DC	115 – 230V AC	Push-In-Klemmen, steckbar	R1.188.2630.0	R1.188.2810.0	1

TECHNISCHE DATEN

Funktion	Not-Halt-Relais mit Zeitfunktion		
Funktionsanzeige	5 LED, grün/rot		
Funktionsart / Einstellung	Zeit, stufenlos		
Einstellbereich	0,15 - 3 s / 1,5 - 30 s / 15 - 300 s		
Versorgungskreis			
Nennspannung U_N	A1, A2	24 V DC / 115-230 V AC	
Bemessungsleistung	24 V DC 115-230 V AC	2,8 W 3,2 W / 6,3 VA	
Nennfrequenz	50 - 60 Hz		
Betriebsspannungsbereich U_B	0,85 - 1,1 x U_N		
Galvanische Trennung Versorgungskreis - Steuerkreis	ja (bei $U_N = 115-230$ V AC)		
Steuerkreise			
Nennausgangsspannung an	S11, S13, S33, Y39 / S21	22 V DC	
Eingangsstrom / max. Spitzenstrom an	S12, S31/S22, S32 S14, S34, Y2, Y40	3 mA / 4,5 mA 4 mA / 4,5 mA	
Ansprechzeit (Manueller Start t_{A1} / Automatischer Start t_{A2})	200 ms		
Mindesteinschaltdauer t_M (Manueller Start)	100 ms		
Wiederbereitschaftszeit t_W	50 ms		
Rückfallzeit t_R	20 ms		
Rückfallzeit t_R , zeitverzögerte Kontakte (Toleranz)	0,15 - 3 s ($\pm 16\%$ vom Einstellwert) 1,5 - 30 s ($\pm 16\%$ vom Einstellwert) 15 - 300 s ($\pm 16\%$ vom Einstellwert)		
Zulässige Testpulszeit t_{TP}	< 1 ms		
Max. Leitungswiderstand, pro Kanal ¹⁾	24 V DC 115-230 V AC	< 50 Ω < 50 Ω	
Ausgangskreise			
Freigabestrompfade	13/14, 23/24 57/58, 57/68	Schließer Schließer, zeitverzögert	
Meldestrompfade	31/32, 41/42 75/76, 85/86	Öffner Öffner, zeitverzögert	
Kontaktart	zwangsgeführt		
Kontaktwerkstoff	Ag-Legierung, vergoldet		
Schaltspannung	Freigabe- / Meldestrompfad	230 V AC	
Max. therm. Dauerstrom I_{th}	Freigabe- / Meldestrompfad	6 A / 2 A	
Max. Summenstrom I^2 aller Strompfade ($T_u = 55$ °C)	40 A ²		
Gebrauchskategorie (Schließer)	AC-15 DC-13	U_e 230 V, I_e 3 A U_e 24 V, I_e 3 A	
Kurzschlusschutz (Schließer), Schmelzsicherung / Leitungsschutzschalter	6 A Klasse gG / Schmelzintegral < 100 A ² s		
Mechanische Lebensdauer	10 ⁷ Schaltspiele		
Allgemeine Daten			
Luft- und Kriechstrecken zwischen den Stromkreisen	EN 60664-1		
Schutzart nach EN 60529 (Gehäuse/Klemmen)	IP40 / IP20		
Betriebsumgebungstemperatur / Lagertemperatur	-25 °C - +55 °C / -25 °C - +75 °C		
Anschlussquerschnitte Schraubklemme, Eindrätig oder feindrätig	1 x 0,2 mm ² bis 2,5 mm ² / 2 x 0,2 mm ² bis 1,0 mm ²		
	Feindrätig mit Aderendhülse	1 x 0,25 mm ² bis 2,5 mm ² / 2 x 0,25 mm ² bis 1,0 mm ²	
Zulässiges Anzugsdrehmoment	0,5 - 0,6 Nm		
Anschlussquerschnitte Push-In-Klemme	1 x 0,25 mm ² bis 1,5 mm ²		
Gewicht	0,33 kg / 0,35 kg		
Normen	EN ISO 13849-1, EN 62061, EN 50156-1		
Zulassungen	TÜV, GL, cULus, CCC		

¹⁾ Werden 2-kanalige Geräte einkanlig eingesetzt, dann halbiert sich der Wert.

SNE 1

KONTAKTERWEITERUNG



ANWENDUNGEN

- Vervielfältigung der Freigabestrompfade eines Basisgerätes
- Kontakterweiterung in sicherheitsgerichteten Anlagen
- bis PL c / Kategorie 2 (EN ISO 13849-1)*
- bis SIL_{CL} 1 (EN 62061)*

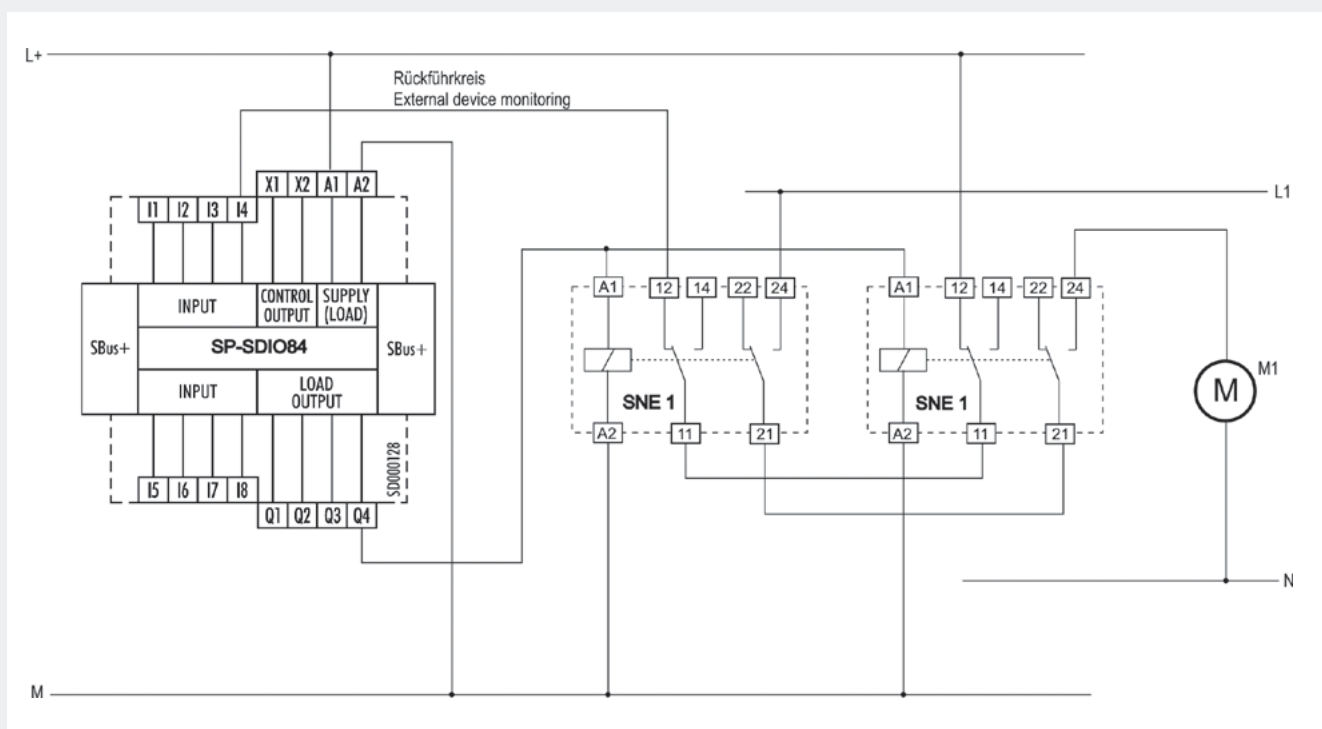
MERKMALE

- Stoppkategorie 0 und 1 nach EN 60204-1
- Einkanalige Ansteuerung
- 2 Wechsler (zwangsgeführt)
- Stabiler Haltebügel

* Einsatz bis PL e / Kategorie 4 möglich (abhängig von der Applikation und der Kategorie des Basisgerätes oder der Sicherheitsauswertung).

APPLIKATION

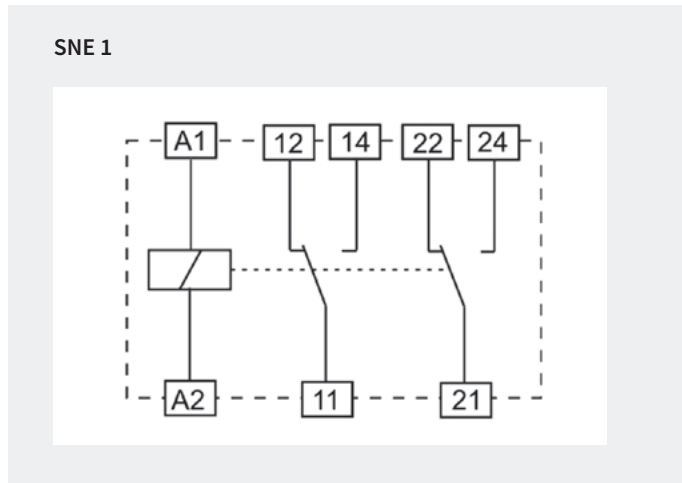
SNE 1



GERÄTEÜBERSICHT | BESTELLNUMMERN

Typ	Nennspannung	Klemmen	Bestellnummer	VPE
SNE 1	24 V DC	Schraubklemmen	R1.188.3950.0	1

ANSCHLUSSBILD



TECHNISCHE DATEN

Funktion		Kontakterweiterungs-Relais
Funktionsanzeige		keine
Versorgungskreis		
Nennspannung U_N	A1/A2	24 V DC
Bemessungsleistung		0,7 W
Betriebsspannungsbereich U_B		0,63 - 1,25 x U_N
Galvanische Trennung Versorgungskreis - Steuerkreis		ja
Steuerkreise		
Eingangsstrom / max. Spitzenstrom an	A1/A2	ca. 29 mA
Ansprechzeit (Manueller Start t_{A1} / Automatischer Start t_{A2})		12 ms
Rückfallzeit t_R		< 20 ms
Ausgangskreise		
Freigabestrompfade	11/12/14, 21/22/24	Wechsler
Kontaktart		zwangsgeführt
Kontaktwerkstoff		Ag-Legierung
Schalt-nennspannung		230 V AC, 24 V DC
Max. therm. Dauerstrom I_{th}		8 A
Max. Summenstrom I^2 aller Strompfade ($T_u = 55^\circ\text{C}$)		72 A ²
Gebrauchskategorie (Schließer)	AC-15	U_e 230 V, I_e 2 A
	DC-13	U_e 24 V, I_e 3 A
Kurzschlusschutz (Schließer), Schmelzsicherung / Leitungsschutzschalter		6 A Klasse gL / Schmelzintegral < 100 A ² s
Mechanische Lebensdauer		10 x 10 ⁶ Schaltspiele
Allgemeine Daten		
Luft- und Kriechstrecken zwischen den Stromkreisen		EN 61810-5
Schutzart nach EN 60529 (Gehäuse/Klemmen)		IP20 / IP20
Betriebsumgebungstemperatur / Lagertemperatur		-40 °C - +70 °C / -40 °C - + 70
Anschlussquerschnitte	Feindrähtig / eindrähtig	0,25 mm ² - 4,0 mm ² (AWG 24-12) / 0,25 - 6,0 mm ² (AWG 24-10)
Zulässiges Anzugsdrehmoment		0,5 Nm
Gewicht		0,06 kg
Normen		EN 50205 (Typ B)
Zulassungen		cURus

SNE 4003K

KONTAKTERWEITERUNG



ANWENDUNGEN

- Vervielfältigung der Freigabestrompfade eines Basisgerätes
- Kontakterweiterung in sicherheitsgerichteten Anlagen
- Schaltleistungsverstärkung von Lichtgittern
- bis PL e / Kategorie 4 (EN ISO 13849-1)*
- bis SIL_{CL} 3 (EN 62061)*

MERKMALE

- Ein- oder zweikanalige Ansteuerung
- 3 Freigabestrompfade (Schließer),
2 Meldestrompfade (Öffner)
- Weiter Eingangsspannungsbereich von DC 15 bis 30 V
- Geeignet für Halbleiteransteuerung

* hängt von der Kategorie des Basisgerätes oder der Sicherheitsauswertung ab.

FUNKTION

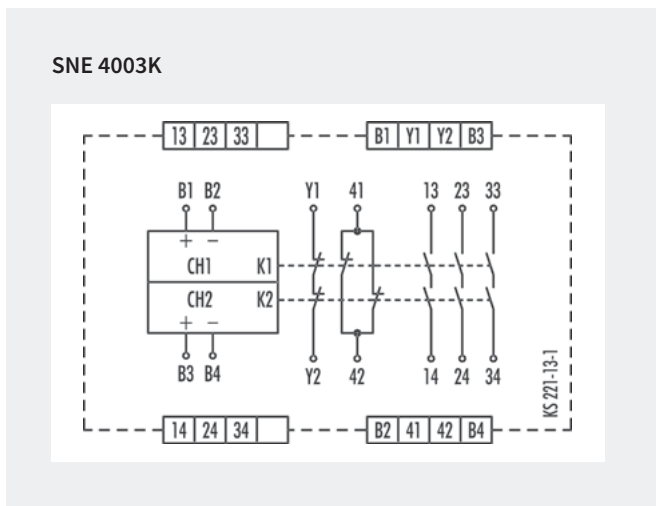
Das SNE 4003K ist ein Erweiterungsgerät für Basisgeräte (z.B. Sicherheitsschaltgeräte, Lichtgitter, Laserscanner), die ein Teil der Sicherheitseinrichtung einer Maschine sind und zum Zwecke des Personen-, Material- und Maschinenschutzes eingesetzt werden.

Das Gerät ist zweikanalig und redundant aufgebaut. Die Freigabestrompfade untereinander und die Steuerkreise gegen die Meldestrompfade sind mit Basisisolierung getrennt. Durch den weiten Eingangsspannungsbereich von DC 15 V bis DC 30 V ist das SNE 4003K ideal für die ein- oder zweikanalige Ansteuerung durch Halbleiter geeignet.

Die Eingangsspannung der SNE 4003K wird über ein oder zwei Freigabestrompfade eines Basisgerätes geschaltet. Nach Anlegen der Eingangsspannung schalten die Relais K1 und K2 in Arbeitsstellung. Nach dieser Einschaltphase sind die Freigabestrompfade 13/14, 23/24, 33/34 geschlossen und der Rückmeldestrompfad Y1/Y2 sowie der Meldestrompfad 41/42 geöffnet.

Die Anzeige erfolgt durch zwei LEDs K1 und K2, die den Relais K1 und K2 zugeordnet sind. Werden durch Betätigen des Not-Halt-Tasters die Freigabestrompfade des Basisgerätes geöffnet, schalten die Relais K1 und K2 des SNE 4003K in ihre Ruhestellung zurück. Die Freigabestrompfade öffnen, der Rückmeldestrompfad schließt. Der Rückmeldestrompfad Y1/Y2 verhindert das Wiedereinschalten des Basisgerätes, wenn K1 oder K2 nicht rückfällt.

ANSCHLUSSBILD



GERÄTEÜBERSICHT | BESTELLNUMMERN

Typ	Nennspannung	Klemmen	Bestellnummer	VPE
SNE 4003K-A	24 V DC	Schraubklemmen, steckbar	R1.188.1340.0	1
SNE 4003K-C	24 V DC	Push-In-Klemmen, steckbar	R1.188.4210.0	1

TECHNISCHE DATEN

Funktion	Kontakterweiterungs-Relais		
Funktionsanzeige	2 LED, grün		
Versorgungskreis			
Nennspannung U_N	B1/B2, B3/B4	24 V DC	
Bemessungsleistung	24 V DC	1,2 W	
Betriebsspannungsbereich U_B	0,63 - 1,25 x U_N		
Galvanische Trennung Versorgungskreis - Steuerkreis	nein		
Steuerkreise			
Eingangsstrom / max. Spitzenstrom an	B1/B2, B3/B4	50 mA / 500 mA	
Ansprechzeit (Manueller Start t_{A1} / Automatischer Start t_{A2})	< 40 ms		
Wiederbereitschaftszeit t_W	≤ 40 ms		
Rückfallzeit t_R	< 20 ms		
Zulässige Testpulszeit t_{TP}	< 1 ms		
Max. Leitungswiderstand, pro Kanal ¹⁾	≤ (5 + (1,6 x U_B / U_N - 1) x 100) Ω		
Ausgangskreise			
Freigabestrompfade	13/14, 23/24, 33/34	Schließer	
Meldestrompfade	41/42	Öffner	
Kontaktart	zwangsgeführt		
Kontaktwerkstoff	Ag-Legierung, vergoldet		
Schaltnennspannung	Freigabe- / Meldestrompfad	230 V AC	
	Y1/Y2	230 V AC	
Max. therm. Dauerstrom I_{th}	Freigabe- / Meldestrompfad	6 A / 2 A	
	Y1/Y2	2 A	
Max. Summenstrom I^2 aller Strompfade	($T_u = 55$ °C)	9 A ²	
Gebrauchskategorie (Schließer)	AC-15	U_e 230 V, I_e 3 A	
	DC-13	U_e 24 V, I_e 2,5 A	
Kurzschlusschutz (Schließer), Schmelzsicherung / Leitungsschutzschalter	6 A Klasse gG / Schmelzintegral < 100 A ² s		
Mechanische Lebensdauer	10 ⁷ Schaltspiele		
Allgemeine Daten			
Luft- und Kriechstrecken zwischen den Stromkreisen	EN 60664-1		
Schutzart nach EN 60529 (Gehäuse/Klemmen)	IP40 / IP20		
Betriebsumgebungstemperatur / Lagertemperatur	-25 °C - +55 °C / -25 °C - + 75 °C		
Anschlussquerschnitte Schraubklemme, Eindrätig oder feindrätig	1 x 0,2 mm ² bis 2,5 mm ² / 2 x 0,2mm ² bis 1,0 mm ²		
	Feindrätig mit Aderendhülse		
Zulässiges Anzugsdrehmoment	0,5 - 0,6 Nm		
Anschlussquerschnitte Push-In-Klemme	1 x 0,25 mm ² bis 1,5 mm ²		
Gewicht	0,21 kg		
Normen	EN ISO 13849-1, EN 62061		
Zulassungen	DGUV, cULus, CCC		

¹⁾ Werden 2-kanalige Geräte einkanalig eingesetzt, dann halbiert sich der Wert.

SNE 4004K / KV

KONTAKTERWEITERUNG



ANWENDUNGEN

- Vervielfältigung der Freigabestrompfade eines Basisgerätes
- Kontakterweiterung in sicherheitsgerichteten Anlagen
- bis PL d / Kategorie 3 (EN ISO 13849-1)*
- bis SIL_{CL} 2 (EN 62061)*

MERKMALE

- Stoppkategorie 0 und 1 nach EN 60204-1 (siehe Funktion)
- Ein- oder zweikanalige Ansteuerung
- SNE 4004K: 4 Freigabestrompfade unverzögert (Schließer)
3 Meldestrompfade unverzögert (Öffner)
- SNE 4004KV: 4 Freigabestrompfade rückfallverzögert (Schließer)
3 Meldestrompfade rückfallverzögert (Öffner),
Zeitpufferung

* hängt von der Kategorie des Basisgerätes oder der Sicherheitsauswertung ab.

FUNKTION

SNE 4004K

Die Versorgungsspannung der SNE-Geräte wird über einen Freigabestrompfad eines Basisgerätes geschaltet. Nach Anlegen der Versorgungsspannung schalten die Relais K1 und K2 in Arbeitsstellung. Nach dieser Einschaltphase sind die vier Freigabestrompfade 13/14, 23/24, 33/34, 43/44 (bei dem SNE 4004K) bzw. 17/18, 27/28, 37/38, 47/48 (bei dem SNE 4004KV) geschlossen und der Rückmeldepfad Y1/Y2 geöffnet. Die Anzeige erfolgt durch zwei LEDs, die den Relais K1 und K2 zugeordnet sind.

Werden durch Betätigen des Not-Halt-Tasters die Freigabestrompfade des Basisgerätes geöffnet, schalten die Relais K1 und K2 des SNE 4004K in ihre Ruhestellung zurück. Die Freigabestrompfade öffnen, der Rückmeldepfad schließt. Der Rückmeldepfad Y1/Y2 verhindert das Wiedereinschalten des Basisgerätes, wenn K1 oder K2 nicht rückfällt.

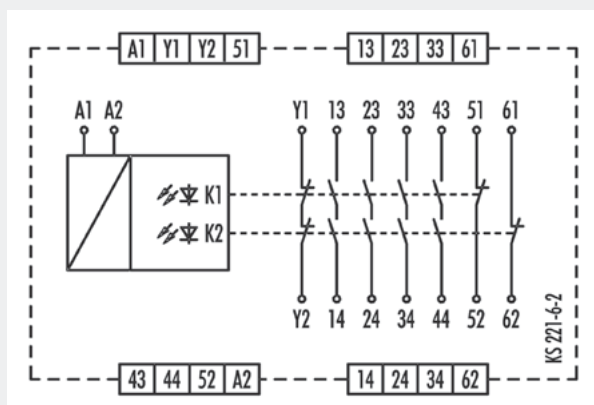
SNE 4004KV

Die Funktion entspricht der des SNE 4004K. Das SNE 4004KV ist mit folgenden vier festen Rückfallverzögerungszeiten t_{R1} lieferbar: 0,5 s; 1 s; 2 s und 3 s. Das Gerät hat eine Rückfallverzögerungszeit, die durch Kondensatoren realisiert wird.

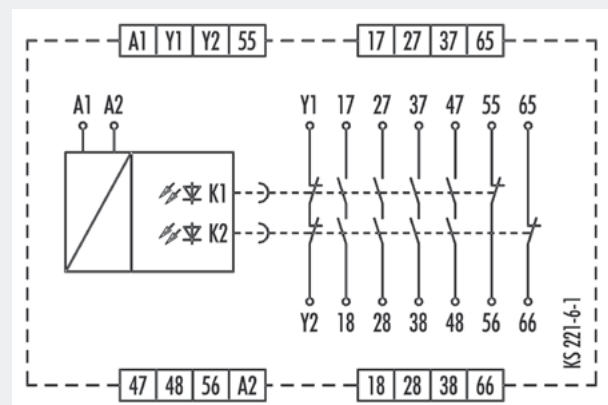
Hierdurch wird bewirkt, dass bei Ausfall der Versorgungsspannung (A1/A2) die Rückfallverzögerungszeit t_{R1} in jedem Fall komplett abläuft. Sie ist nicht vorzeitig löschbar. Erst nach deren Ablauf schalten die Relais K1 und K2 in ihre Ruhestellung. Rückfallverzögerungszeiten > 0 s entsprechen der Stop-Kategorie 1.

ANSCHLUSSBILDER

SNE 4004K



SNE 4004KV



GERÄTEÜBERSICHT | BESTELLNUMMERN

Typ	Zeit	Nennspannung	Klemmen	Bestellnummer	VPE
SNE 4004K-A	–	24 V AC/DC	Schraubklemmen, steckbar	R1.188.0590.0	1
SNE 4004K-C	–	24 V AC/DC	Push-In-Klemmen, steckbar	R1.188.1980.0	1
SNE 4004KV-A	0,5 s	24 V DC	Schraubklemmen, steckbar	R1.188.0460.0	1
	1 s	24 V DC	Schraubklemmen, steckbar	R1.188.0470.0	1
	2 s	24 V DC	Schraubklemmen, steckbar	R1.188.0480.0	1
	3 s	24 V DC	Schraubklemmen, steckbar	R1.188.0490.0	1
SNE 4004KV-C	0,5 s	24 V DC	Push-In-Klemmen, steckbar	R1.188.2410.0	1
	1 s	24 V DC	Push-In-Klemmen, steckbar	R1.188.2420.0	1
	2 s	24 V DC	Push-In-Klemmen, steckbar	R1.188.2430.0	1
	3 s	24 V DC	Push-In-Klemmen, steckbar	R1.188.2440.0	1

TECHNISCHE DATEN

Funktion			Kontakterweiterungs-Relais
Funktionsanzeige			2 LED, grün
Funktionsart / Einstellung			Zeit, fest eingestellt
Einstellbereich			0,5 s / 1 s / 2 s / 3 s
Versorgungskreis			
Nennspannung U_N	A1, A2	24 V DC / 24 V AC/DC	
Bemessungsleistung	24 V DC 24 V AC/DC	1,2 W 1,7 W / 3,1 VA	
Nennfrequenz	50 - 60 Hz		
Betriebsspannungsbereich U_B	0,85 - 1,1 x U_N		
Galvanische Trennung Versorgungskreis - Steuerkreis	nein		
Steuerkreise			
Eingangsstrom / max. Spitzenstrom an	A1, A2	65 mA / 1800 mA	
Ansprechzeit (Manueller Start t_{A1} / Automatischer Start t_{A2})	20 ms		
Mindesteinschaltdauer t_M (Manueller Start)	0,15 x t_R		
Wiederbereitschaftszeit t_W	≤ 200 ms		
Rückfallzeit t_R	40 ms		
Rückfallzeit t_R , zeitverzögerte Kontakte (Toleranz)	0,5 s / 1 s / 2 s / 3 s (± 35 %)		
Max. Leitungswiderstand, pro Kanal ¹⁾	≤ (2,5 + (1,176 x U_B / U_N - 1) x 50) Ω		
Ausgangskreise			
Freigabestrompfade	13/14, 23/24, 33/34, 43/44	Schließer	
	17/17, 27/28, 37/38, 47/48	Schließer, zeitverzögert	
Meldestrompfade	51/52, 61/62	Öffner	
	55/56, 65/66	Öffner, zeitverzögert	
Kontaktart	zwangsgeführt		
Kontaktwerkstoff	Ag-Legierung, vergoldet		
Schalt-nennspannung	Freigabe- / Meldestrompfad	230 V AC	
	Y1/Y2	230 V AC	
Max. therm. Dauerstrom I_{th}	Freigabe- / Meldestrompfad	6 A / 2 A	
	Y1/Y2	2 A	
Max. Summenstrom I^2 aller Strompfade ($T_u = 55^\circ\text{C}$)	9 A ²		
Gebrauchskategorie (Schließer)	AC-15 DC-13	U_e 230 V, I_e 5 A U_e 24 V, I_e 5 A	
Kurzschlusschutz (Schließer), Schmelzsicherung / Leitungsschutzschalter	6 A Klasse gG / Schmelzintegral < 100 A ² s		
Mechanische Lebensdauer	10 ⁷ Schaltspiele		
Allgemeine Daten			
Luft- und Kriechstrecken zwischen den Stromkreisen	EN 60664-1		
Schutzart nach EN 60529 (Gehäuse/Klemmen)	IP40 / IP20		
Betriebsumgebungstemperatur / Lagertemperatur	-25 °C - +55 °C / -25 °C - + 75 °C		
Anschlussquerschnitte Schraubklemme,	Eindrätig oder feindrätig	1 x 0,2 mm ² bis 2,5 mm ² / 2 x 0,2 mm ² bis 1,0 mm ²	
	Feindrätig mit Aderendhülse	1 x 0,25 mm ² bis 2,5 mm ² / 2 x 0,25 mm ² bis 1,0 mm ²	
Zulässiges Anzugsdrehmoment	0,5 - 0,6 Nm		
Anschlussquerschnitte Push-In-Klemme	1 x 0,25 mm ² bis 1,5 mm ²		
Gewicht	0,20 kg		
Normen	EN ISO 13849-1, EN 62061		
Zulassungen	DGUV, cULus, CCC		

¹⁾ Werden 2-kanalige Geräte einkanlig eingesetzt, dann halbiert sich der Wert.

SNE 4012K / SNE 4024K

KONTAKTERWEITERUNG



ANWENDUNGEN

- Vervielfältigung der Freigabestrompfade eines Basisgerätes
- Kontakterweiterung in sicherheitsgerichteten Anlagen
- bis PL e / Kategorie 4 (EN ISO 13849-1)*
- bis SIL_{CL} 3 (EN 62061)*

MERKMALE

- Stoppkategorie 0 und 1 nach EN 60204-1 (siehe Funktion)
- Einkanalige Ansteuerung
- SNE 4012K: 2 Freigabestrompfade (Schließer)
- SNE 4024K: 2x2 Freigabestrompfade (Schließer)

* hängt von der Kategorie des Basisgerätes oder der Sicherheitsauswertung ab.

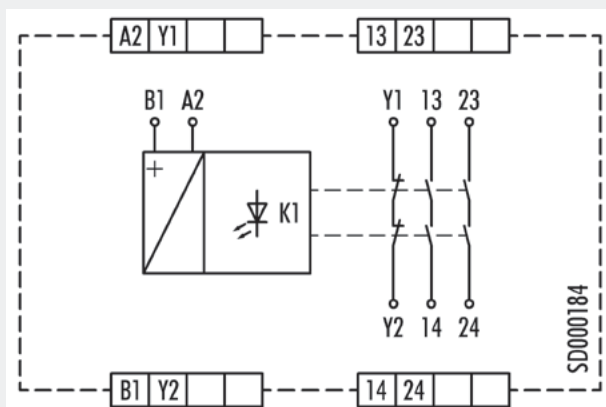
FUNKTION

Nach Anlegen der Versorgungsspannung an die Klemmen B1/A2 (B2/A2) werden automatisch die Freigabestrompfade (Schließer) geschlossen und die Meldestrompfade (Öffner) geöffnet.

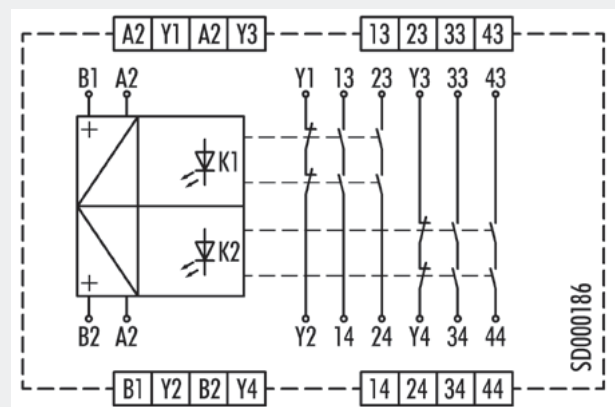
Bei Wegfall der Versorgungsspannung werden die Freigabestrompfade (Schließer) sofort geöffnet und die Meldestrompfade (Öffner) sofort geschlossen.

ANSCHLUSSBILDER

SNE 4012K



SNE 4024K



GERÄTEÜBERSICHT | BESTELLNUMMERN

Typ	Nennspannung	Klemmen	Bestellnummer	VPE
SNE 4012K-A	24 V DC	Schraubklemmen, steckbar	R1.188.3910.0	1
SNE 4012K-C	24 V DC	Push-In-Klemmen, steckbar	R1.188.3920.0	1
SNE 4024K-A	24 V DC	Schraubklemmen, steckbar	R1.188.3930.0	1
SNE 4024K-C	24 V DC	Push-In-Klemmen, steckbar	R1.188.3940.0	1

TECHNISCHE DATEN

Funktion	Kontakterweiterungs-Relais		
Funktionsanzeige – SNE 4012K	1 LED, grün		
Funktionsanzeige – SNE 4024K	2 LED, grün		
Versorgungskreis			
Nennspannung U_N	B1/A2; B2/A2	24 V DC	
Bemessungsleistung – SNE 4012K	0,7 W		
Bemessungsleistung – SNE 4022K	1,4 W		
Betriebsspannungsbereich U_B	0,75 - 1,25 U_N		
Steuerkreise			
Eingangsstrom / max. Spitzenstrom an	B1/A2	ca. 30 mA / 110 mA	
	B2/A2	ca. 30 mA / 110 mA	
Ansprechzeit (Manueller Start t_{A1} / Automatischer Start t_{A2})	< 15 ms		
Wiederbereitschaftszeit t_w	≤ 30 ms		
Rückfallzeit t_R	≤ 15 ms		
Max. Leitungswiderstand, pro Kanal ¹⁾	≤ (5 + (1,333 x U_B / U_N - 1) x 200) Ω		
Ausgangskreise			
Freigabestrompfade	13/14, 23/24	Schließer	
	33/34, 43/44	Schließer	
Meldestrompfade	Y1/Y2	Öffner	
	Y3/Y4	Öffner	
Kontaktart	zwangsgeführt		
Kontaktwerkstoff	Ag-Legierung		
Schalt-nennspannung	230 V AC, 24 V DC		
Max. therm. Dauerstrom I_{th}	Freigabe- / Meldestrompfad	6 A	
Max. Summenstrom I^2 aller Strompfade	– SNE 4012K (Tu = 55 °C)	72 A ²	
Max. Summenstrom I^2 aller Strompfade	– SNE 4024K (Tu = 55 °C)	2 x 72 A ² / 2 x 8 A ²	
Gebrauchskategorie (Schließer)	AC-15 DC-13	U_e 230 V, I_e 3 A U_e 24 V, I_e 1 A	
Kurzschlusschutz (Schließer), Schmelzsicherung / Leitungsschutzschalter	6 A Klasse gL / Schmelzintegral < 100 A ² s		
Mechanische Lebensdauer	10 x 10 ⁶ Schaltspiele		
Allgemeine Daten			
Luft- und Kriechstrecken zwischen den Stromkreisen	EN 60664-1		
Schutzart nach EN 60529 (Gehäuse/Klemmen)	IP40 / IP20		
Betriebsumgebungstemperatur / Lagertemperatur	-25 °C - +65 °C / -25 °C - +75 °C		
Anschlussquerschnitte Schraubklemme, Eindrätig oder feindrätig	1 x 0,2 mm ² bis 2,5 mm ² / 2 x 0,2 mm ² bis 1,0 mm ²		
	Feindrätig mit Aderendhülse	1 x 0,25 mm ² bis 2,5 mm ² / 2 x 0,25 mm ² bis 1,0 mm ²	
Zulässiges Anzugsdrehmoment	0,5 - 0,6 Nm		
Anschlussquerschnitte Push-In-Klemme	1 x 0,25 mm ² bis 1,5 mm ²		
Gewicht	0,180 kg		
Normen	EN ISO 13849-1, EN 62061, DIN EN 50156-1, EN 61511		
Zulassungen	TÜV, cULus, CCC		

¹⁾ Werden 2-kanalige Geräte einkanalig eingesetzt, dann halbiert sich der Wert.

SNE 4028S

KONTAKTERWEITERUNG



ANWENDUNGEN

- Vervielfältigung der Freigabestrompfade eines Basisgerätes
- Kontakterweiterung in sicherheitsgerichteten Anlagen
- Ausgangsleistungsverstärkung von Lichtgittern
- bis PL e / Kategorie 4 (EN ISO 13849-1)*
- bis SIL_{CL} 3 (EN 62061)*

MERKMALE

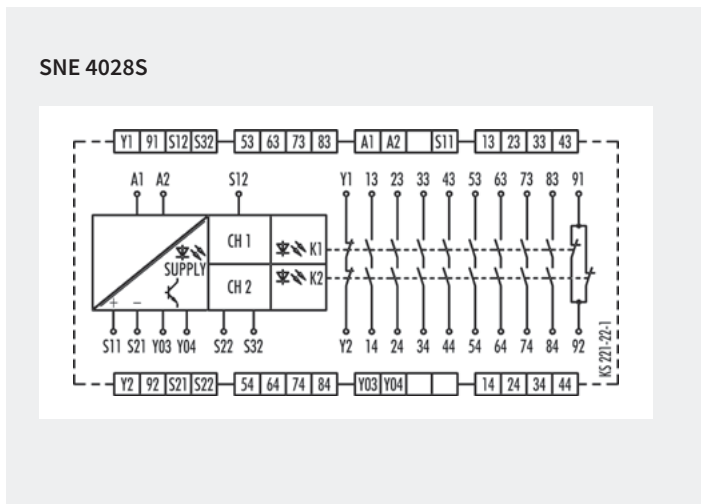
- Ein- oder zweikanalige Ansteuerung
- Querschlusserkennung
- Sichere Trennung
- 8 Freigabestrompfade, 1 Meldestrompfad

* hängt von der Kategorie des Basisgerätes oder der Sicherheitsauswertung ab.

FUNKTION

Nach Anlegen der Versorgungsspannung an die Klemmen A1/A2 und geschlossenen Sicherheitseingängen werden automatisch die Freigabestrompfade (Schließerkontakte) geschlossen und die Meldestrompfade (Öffnerkontakte) geöffnet. Beim Öffnen/Entregeln der Sicherheitseingänge werden die Freigabestrompfade (Schließerkontakte) sofort geöffnet und die Meldestrompfade (Öffnerkontakte) geschlossen.

ANSCHLUSSBILD



GERÄTEÜBERSICHT | BESTELLNUMMERN

Typ	Nennspannung	Klemmen	Bestellnummer	VPE
SNE 4028S-A	24 V DC	Schraubklemmen, steckbar	R1.188.3120.0	1
SNE 4028S-A	115-230 V AC	Schraubklemmen, steckbar	R1.188.3510.0	1
SNE 4028S-C	24 V DC	Push-In-Klemmen, steckbar	R1.188.3540.0	1
SNE 4028S-C	115-230 V AC	Push-In-Klemmen, steckbar	R1.188.3550.0	1

TECHNISCHE DATEN				
Funktion		Kontakterweiterungs-Relais		
Funktionsanzeige		3 LED, grün		
Versorgungskreis				
Nennspannung U_N	A1, A2	24 V AC/DC / 115-230 V AC		
Bemessungsleistung	24 V AC/DC	3,4 W / 6,1 VA		
	115-230 V AC	2,7 W / 6 VA		
Nennfrequenz	50 - 60 Hz			
Betriebsspannungsbereich U_B	0,85 - 1,1 x U_N			
Galvanische Trennung Versorgungskreis - Steuerkreis		ja (bei $U_N = 115-230$ V AC)		
Steuerkreise				
Nennausgangsspannung an	S11/S21	24 V DC		
Eingangsstrom / max. Spitzenstrom an	S12, S32/S22	50 mA / 200 mA		
Ansprechzeit (Manueller Start t_{A1} / Automatischer Start t_{A2})		25 ms		
Wiederbereitschaftszeit t_w		≤ 40 ms		
Rückfallzeit t_R		10 ms		
Zulässige Testpulszeit t_{TP}		< 1 ms		
Max. Leitungswiderstand, pro Kanal ¹⁾	24 V AC/DC	≤ (5 + (1,176 x U_B / U_N - 1) x 100) Ω		
	115-230 V AC	≤ 12 Ω		
Ausgangskreise				
Freigabestrompfade	13/14, 23/24, 33/34, 43/44	Schließer		
	53/54, 63/64, 73/74, 83/84	Schließer		
Melderstrompfade	91/92, Y1/Y2	Öffner		
	Y03/Y04	Halbleiter-Ausgang (plus-schaltend), nicht sicherheitsgerichtet		
Kontaktart		zwangsgeführt		
Kontaktwerkstoff		Ag-Legierung, vergoldet		
Schalt-nennspannung	Freigabe- / Melderstrompfade	230 V AC / 24 V DC		
	Y03/Y04	24 V DC		
Max. therm. Dauerstrom I_{th}	Freigabe- / Melderstrompfade	6 A / 2 A		
	Y03/Y04	20 mA		
Max. Summenstrom I^2 aller Strompfade (Tu = 55 °C)		2 x 25 A ²		
Gebrauchskategorie (Schließer)	AC-15	U_e 230 V, I_e 5 A		
	DC-13	U_e 24 V, I_e 5 A		
Kurzschlusschutz (Schließer), Schmelzsicherung / Leitungsschutzschalter		6 A Klasse gG / Schmelzintegral < 90 A ² s		
Mechanische Lebensdauer		10 ⁷ Schaltspiele		
Allgemeine Daten				
Luft- und Kriechstrecken zwischen den Stromkreisen		EN 60664-1		
Schutzart nach EN 60529 (Gehäuse/Klemmen)		IP40 / IP20		
Betriebsumgebungstemperatur / Lagertemperatur		-25 °C - +55 °C / -25 °C - +75 °C		
Anschlussquerschnitte Schraubklemme,	Eindrätig oder feindrätig	1 x 0,2 mm ² bis 2,5 mm ² / 2 x 0,2 mm ² bis 1,0 mm ²		
	Feindrätig mit Aderendhülse	1 x 0,25 mm ² bis 2,5 mm ² / 2 x 0,25 mm ² bis 1,0 mm ²		
Zulässiges Anzugsdrehmoment		0,5 - 0,6 Nm		
Anschlussquerschnitte Push-In-Klemme		1 x 0,25 mm ² bis 1,5 mm ²		
Gewicht		0,38 kg		
Normen		EN ISO 13849-1, EN 62061, EN 61511		
Zulassungen		TÜV, cULus, CCC		

¹⁾ Werden 2-kanalige Geräte einkanlig eingesetzt, dann halbiert sich der Wert.

SENSOR PRO – SICHERE SENSORIK



SERIEN SLC + SLD

Sicherheits-Lichtvorhänge

Die Sicherheits-Lichtvorhänge der Serie SLC eignen sich ideal zur Realisierung opto-elektronischer Schutzeinrichtungen. Die Serie SLC wird dabei zur Absicherung von Gefahrstellen, zur Bereichssicherung oder zur Zugangsabsicherung eingesetzt.

Sicherheits-Lichtgitter

Die Sicherheits-Lichtgitter der Serie SLD sind opto-elektronische Personen-Schutzeinrichtungen zur Zugangsabsicherung von Gefahrenbereichen an Maschinen und Anlagen.



SERIE STS, SERIE SMA

Berührungslose Sicherheitsschalter

Die berührungslosen Sicherheitsschalter der Serie STS verfügen über höchsten Manipulationsschutz und dienen der Positionsüberwachung und der Stellungsüberwachung von trennenden Schutzeinrichtungen.

Codierte Magnetschalter

Sensoren der Serie SMA sind magnetische Sicherheitssensoren und werden zur berührungslosen Schutztür- und Positionsüberwachung eingesetzt. Sie verfügen über einen integrierten Manipulationsschutz und sind bis IP67 einsetzbar.



SERIE SNH

Not-Halt-Taster

Die Not-Halt-Taster der Serie SNH sorgen für die Sicherheit von Mensch und Maschine und bieten dem Anwender ein praxisgerechtes, robustes und zuverlässiges Design.

Die schnelle und einfache Montage der Not-Halt-Taster spart Zeit und Kosten und der Einsatz hochwertigster Materialien garantiert eine hohe Lebensdauer und eine zuverlässige Funktion.

Die Not-Halt-Taster sind branchenübergreifend in vielen Anwendungen einsetzbar.



SERIE SIN, SERIE SMS

Sicherheitsschalter mit Zuhaltung

Die Sicherheitsschalter der Serie SIN werden zur Stellungenüberwachung beweglicher, trennender Schutzeinrichtungen eingesetzt und verhindern durch die integrierte Zuhaltung das unbeabsichtigte Öffnen von Sicherheitstüren oder Klappen. Typische Einsatzgebiete sind Maschinen mit nachlaufenden Bewegungen, bei denen ein Zugang von Personen erst nach Beendigung der Gefahr gewährt werden darf.

Sicherheitsschalter mit getrenntem Betätiger

Die Schalter der Serie SMS werden zur Überwachung von beweglichen, trennenden Schutzeinrichtungen eingesetzt. Sie sind sowohl für den Personen- als auch für den Prozessschutz geeignet und in drei verschiedenen Bauformen erhältlich.

SERIE SLS

Sichere Positionsschalter

Zur sicheren Positionsüberwachung können die Schalter der Serie SLS eingesetzt werden. Die Betätigung der Schalter erfolgt wahlweise über Stößel oder Kunststoffrolle.

SERIE SLC

SICHERHEITS-LICHTVORHANG



PASSENDE FUNKTIONEN FÜR JEDE SCHUTZAUFGABE

Mit den drei Varianten Standard, Select und Professional der Serie SLC lassen sich alle wichtigen Funktionen berührungsloser Schutzeinrichtungen an Maschinen und Anlagen realisieren.

VORTEILE

HÖHERE ANLAGENVERFÜGBARKEIT

- Leichte Justage und stabiler Betrieb durch schlankes und verwindungssteifes Gehäuse
- Parametrierung ohne PC bzw. DIP-Schalter durch einfache Konfigurations-Verdrahtung im Schaltschrank
- Die Integrierte Double-Scan-Technologie vermeidet ungewollte Abschaltungen auch bei rauen Betriebsbedingungen
- Klare Diagnose- und Statusmeldungen im 7-Segment-Display sorgen für kürzere Stillstandzeiten
- Leitungslängen bis zu 100 m mit ungeschirmten Anschlusskabeln sorgen auch unter schwierigen EMV-Bedingungen für mehr Flexibilität im Einsatz und sparen Kosten



ANWENDUNGEN

- Zugriffsschutz (Finger-, Hand-, Armschutz)
- Zugangssicherung (Personenschutz)
- Horizontale Bereichsabsicherung

MERKMALE

- Sicherheits-Lichtvorhang BWS Typ 4
- Strahlaulösung 14, 20, 30 und 40 mm
- Schutzfeldhöhen 300 – 1800 mm
- Umfangreiches Zubehör



3-Zonen-Ausrichtanzeige

SCHNELLER BEI INBETRIEBNAHME, BETRIEB UND SERVICE

- Die 3-Zonen Ausrichtanzeige verkürzt Montagezeiten und vereinfacht die Justage
- Das breite SLC Produktspektrum erlaubt ein optimales und kosteneffektives Design von Schutzeinrichtungen
- Einfacher Anschluss durch standardisierte M12-Anschlussstechnik
- Schneller Ein- und Ausbau an der Maschine durch System-Konfiguration im Schaltschrank
- Wählbare Übertragungskanäle und Reichweitenreduzierung verhindern gegenseitige Beeinflussung
- Vereinfachte Planung der Schutzeinrichtungen, denn jeder Sicherheits-Lichtvorhang SLC kann von 0 m bis zur jeweils maximalen Reichweite eingesetzt werden

Finger-, Hand-, und Armschutz an Maschinen mit dem Sicherheits-Lichtvorhang SLC

SERIE SLC

SICHERHEITS-LICHTVORHANG

TECHNISCHE DATEN		
Funktion	Sicherheits-Lichtvorhang	
Funktionsanzeige	LED	
Versorgungskreis		
Nennspannung U_N	24 V DC	
Stromaufnahme (Sender)	50 mA	
Stromaufnahme, ohne Last (Empfänger/Transceiver)	150 mA	
Betriebsspannungsbereich U_B	0,8 - 1,2 x U_N	
Galvanische Trennung Versorgungskreis - Ausgangskreis	nein	
Schutzfelddaten		
	Auflösung	Reichweite / Schutzfeldhöhe
	14 mm (nur SLC-4)	0 - 6 m / 300 - 1800 mm
	20 mm	0 - 15 m / 300 - 1800 mm
	30 mm	0 - 10 m / 300 - 1800 mm
	40 mm	0 - 20 m / 300 - 1800 mm
Ausgangskreise OSSD		
Anzahl	2	
Art	Transistorausgänge PNP	
Kurzschlussüberwachung	ja	
Schaltstrom (max., pro Ausgang)	380 mA	
Leckstrom (max.)	200 μ A	
Schaltspannung, high aktiv (UB - 1V)	18,0 - 27,0 V	
Schaltspannung, low	0 - 2,5 V	
Leitungswiderstand / Leitungslänge	< 200 Ω / \leq 100 m	
Ansprechzeit	geräteabhängig	
Allgemeine Daten		
Luft- und Kriechstrecken zwischen den Stromkreisen	EN 60664-1	
Schutzart nach EN 60529	IP65	
Betriebsumgebungstemperatur / Lagertemperatur	-30 °C - +55 °C / -30 °C - + 70 °C	
Anschluss	M12 (5-pol. / 8-pol.) geräteabhängig	
Gewicht	0,3 - 1,95 kg, geräteabhängig	
Normen	EN 61496, EN ISO 13849-1, EN 62061	
Zulassungen	TÜV, c-CSA-us	

	SLC Standard	SLC Professional
LED-Display	●	●
Reichweitenreduzierung	●	●
Wählbare Übertragungskanäle	●	●
7-Segment Display		●
Automatischer Start	●	●
Manueller Start / Wiederanlaufsperr		●
Überwachung externer Schütze (EDM)		
Kaskadierung		
Strahl-Ausblendung		●
Mutingfunktion		●
Geräteverkettung		●
Variable Scan-Modes		●

SERIE SLC 4 | GERÄTEÜBERSICHT

SICHERHEITS-LICHTVORHANG

SENDER

Schutzfeldhöhe hhh [mm]	Auflösung	14 mm	20 mm	30 mm	40 mm
	Typ	SLC-4TR14-hhhh	SLC-4TR20-hhhh	SLC-4TR30-hhhh	SLC-4TR40-hhhh
0300		R1.541.0300.0	R1.542.0300.0	R1.543.0300.0	R1.544.0300.0
0450		R1.541.0450.0	R1.542.0450.0	R1.543.0450.0	R1.544.0450.0
0600		R1.541.0600.0	R1.542.0600.0	R1.543.0600.0	R1.544.0600.0
0750		R1.541.0750.0	R1.542.0750.0	R1.543.0750.0	R1.544.0750.0
0900		R1.541.0900.0	R1.542.0900.0	R1.543.0900.0	R1.544.0900.0
1050		R1.541.1050.0	R1.542.1050.0	R1.543.1050.0	R1.544.1050.0
1200		R1.541.1200.0	R1.542.1200.0	R1.543.1200.0	R1.544.1200.0
1350		R1.541.1350.0	R1.542.1350.0	R1.543.1350.0	R1.544.1350.0
1500		R1.541.1500.0	R1.542.1500.0	R1.543.1500.0	R1.544.1500.0
1650		R1.541.1650.0	R1.542.1650.0	R1.543.1650.0	R1.544.1650.0
1800		R1.541.1800.0	R1.542.1800.0	R1.543.1800.0	R1.544.1800.0

EMPFÄNGER STANDARD

Schutzfeldhöhe hhhh [mm]	Auflösung	14 mm	20 mm	30 mm	40 mm
	Typ	SLC-4ST14-hhhh	SLC-4ST20-hhhh	SLC-4ST30-hhhh	SLC-4ST40-hhhh
0300		R1.551.0300.0	R1.552.0300.0	R1.553.0300.0	R1.554.0300.0
0450		R1.551.0450.0	R1.552.0450.0	R1.553.0450.0	R1.554.0450.0
0600		R1.551.0600.0	R1.552.0600.0	R1.553.0600.0	R1.554.0600.0
0750		R1.551.0750.0	R1.552.0750.0	R1.553.0750.0	R1.554.0750.0
0900		R1.551.0900.0	R1.552.0900.0	R1.553.0900.0	R1.554.0900.0
1050		R1.551.1050.0	R1.552.1050.0	R1.553.1050.0	R1.554.1050.0
1200		R1.551.1200.0	R1.552.1200.0	R1.553.1200.0	R1.554.1200.0
1350		R1.551.1350.0	R1.552.1350.0	R1.553.1350.0	R1.554.1350.0
1500		R1.551.1500.0	R1.552.1500.0	R1.553.1500.0	R1.554.1500.0
1650		R1.551.1650.0	R1.552.1650.0	R1.553.1650.0	R1.554.1650.0
1800		R1.551.1800.0	R1.552.1800.0	R1.553.1800.0	R1.554.1800.0

EMPFÄNGER PROFESSIONAL

Schutzfeldhöhe hhhh [mm]	Auflösung	14 mm	20 mm	30 mm	40 mm
	Typ	SLC-4PR14-hhhh	SLC-4PR20-hhhh	SLC-4PR30-hhhh	SLC-4PR40-hhhh
0300		R1.571.0300.0	R1.572.0300.0	R1.573.0300.0	R1.574.0300.0
0450		R1.571.0450.0	R1.572.0450.0	R1.573.0450.0	R1.574.0450.0
0600		R1.571.0600.0	R1.572.0600.0	R1.573.0600.0	R1.574.0600.0
0750		R1.571.0750.0	R1.572.0750.0	R1.573.0750.0	R1.574.0750.0
0900		R1.571.0900.0	R1.572.0900.0	R1.573.0900.0	R1.574.0900.0
1050		R1.571.1050.0	R1.572.1050.0	R1.573.1050.0	R1.574.1050.0
1200		R1.571.1200.0	R1.572.1200.0	R1.573.1200.0	R1.574.1200.0
1350		R1.571.1350.0	R1.572.1350.0	R1.573.1350.0	R1.574.1350.0
1500		R1.571.1500.0	R1.572.1500.0	R1.573.1500.0	R1.574.1500.0
1650		R1.571.1650.0	R1.572.1650.0	R1.573.1650.0	R1.574.1650.0
1800		R1.571.1800.0	R1.572.1800.0	R1.573.1800.0	R1.574.1800.0

SERIE SLD

SICHERHEITS-LICHTGITTER



ANWENDUNGEN

- Zugangssicherung (Personenschutz)
- Absicherung von Gefahrenbereichen

MERKMALE

- Sicherheitslichtgitter BWS Typ 4
- 2-, 3- und 4-Strahl-Auflösungen
- Auch als Universal-System verfügbar, d.h. Sender/Empfänger in einer Einheit
- Hohe Reichweiten bis 70 m realisierbar
- Umfangreiches Zubehör

FUNKTION PERSONENSCHUTZ

Die Sicherheits-Lichtgitter SLD sind besonders gut geeignet für die berührungslose Absicherung von Gefahrenbereichen und für den Personenschutz an Maschinen und Anlagen.

VORTEILE

SCHNELLER BEI INBETRIEBNAHME, BETRIEB UND SERVICE

- Die integrierte Laser-Ausrichthilfe (optional) sorgt für präzise Montage und verkürzt die Inbetriebnahmezeiten des SLD-Systems
- Parametrierung ohne PC bzw. DIP-Schalter durch einfache Konfigurations-Verdrahtung im Schaltschrank
- Für den freistehenden Einsatz stehen robuste Gerätesäulen mit gefederter Sockelbefestigung und integrierter Ausrichthilfe zur Verfügung

HÖHERE ZUVERLÄSSIGKEIT

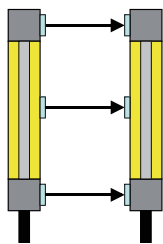
- Robustes Aluminium-Gehäuse in IP67
- Betriebstemperaturbereich -30°C bis 55°C erlaubt den Einsatz auch unter härtesten Einsatzbedingungen
- Mehrfach-Strahlabtastung vermeidet ungewollte Abschaltungen
- Eine gegenseitige Beeinflussung bei Einsatz mehrerer Systeme wird durch die einstellbare Reichweitenreduzierung vermieden

Integrierte
Laser-
Ausrichthilfe



SERIE SLD

SICHERHEITS-LICHTGITTER

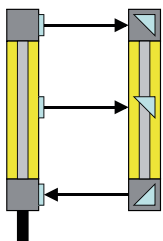


SLD STANDARD

Die Sicherheits-Lichtgitter SLD Standard bestehen aus jeweils einer Sender- und einer Empfänger-Einheit und sind damit für höchste Reichweiten geeignet.

- 1-, 2-, 3- und 4-Strahl Systeme
- Reichweiten bis 100 m

	SLD Standard
LED-Display	●
Multi-Scan Technologie	●
Reichweiten-Reduzierung	●
Laserausrichthilfe (optional)	●
Automatischer Start	●
Manueller Start / Wiederanlaufsperr	
Externe Schützüberwachung (EDM)	
7-Segment Display	
Mutingfunktion (optional)	
Mutinglampe integriert (optional)	



SLD UNIVERSAL – WENIGER VERDRAHTUNGS-AUFWAND

Die Sicherheits-Lichtgitter SLD Universal bestehen aus einer integrierten Sender/Empfänger-Einheit und einer passiven Reflektor-Einheit ohne elektrischen Anschluss.

- 2- und 3-Strahl Systeme
- Reichweiten bis 8 m

	SLD Universal Standard	SLD Universal Professional
Transceiver-System	●	●
LED-Display	●	●
Multi-Scan Technologie	●	●
Automatischer Start	●	
Manueller Start / Wiederanlaufsperr		●
Externe Schützüberwachung (EDM)		●
7-Segment Display		●
Mutingfunktion		●
Mutinglampe integriert		●

SERIE SLD

SICHERHEITS-LICHTGITTER

TECHNISCHE DATEN

Funktion	Sicherheits-Lichtgitter	
Funktionsanzeige	LED	
Versorgungskreis		
Nennspannung U_N	24 V DC	
Stromaufnahme (Sender)	50 mA	
Stromaufnahme, ohne Last (Empfänger/Transceiver)	150 mA	
Betriebsspannungsbereich U_B	0,8 - 1,2 x U_N	
Galvanische Trennung Versorgungskreis - Ausgangskreis	nein	
Schutzfelddaten		
	Strahlen	Reichweite
	2	0,5 - 50 m / 20 - 70 m / 0,5 - 8 m
	3	0,5 - 50 m / 20 - 70 m / 0,5 - 6 m
	4	0,5 - 50 m / 20 - 70 m
Ausgangskreise OSSD		
Anzahl	2	
Art	Transistorausgänge PNP	
Kurzschlussüberwachung	ja	
Schaltstrom (max., pro Ausgang)	380 mA	
Leckstrom (max.)	200 μ A	
Schaltspannung, high aktiv ($U_B - 1V$)	18,0 - 27,8 V	
Schaltspannung, low	0 - 2,5 V	
Leitungswiderstand / Leitungslänge	< 200 Ω	
Ansprechzeit	25 ms	
Allgemeine Daten		
Luft- und Kriechstrecken zwischen den Stromkreisen	EN 60664-1	
Schutzart nach EN 60529	IP67	
Betriebsumgebungstemperatur / Lagertemperatur	-30 °C - +55 °C / -40 °C - + 75 °C	
Anschluss	M12 (5-pol. / 8-pol.) geräteabhängig	
Gewicht	1,4 - 2,2 kg, geräteabhängig	
Normen	EN 61496, EN ISO 13849-1, EN 62061	
Zulassungen	TÜV, c-CSA-us	

Hinweis: Für den Anschluss der Sicherheits-Lichtgitter SLD sind geschirmte Anschlusskabel zu verwenden.

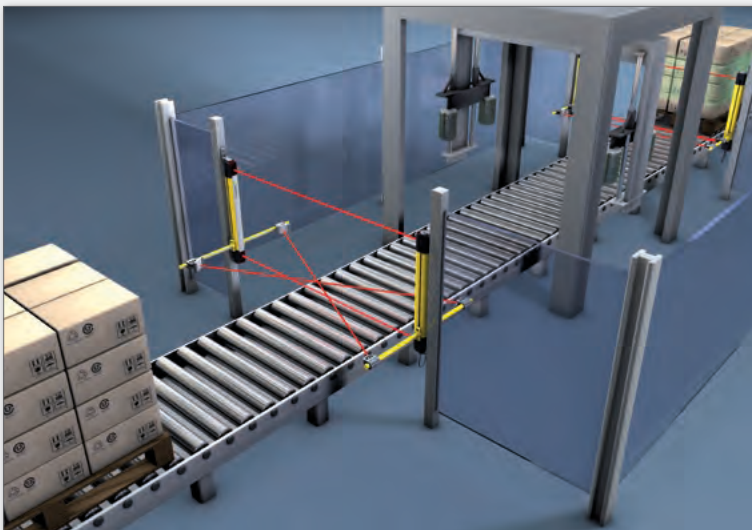
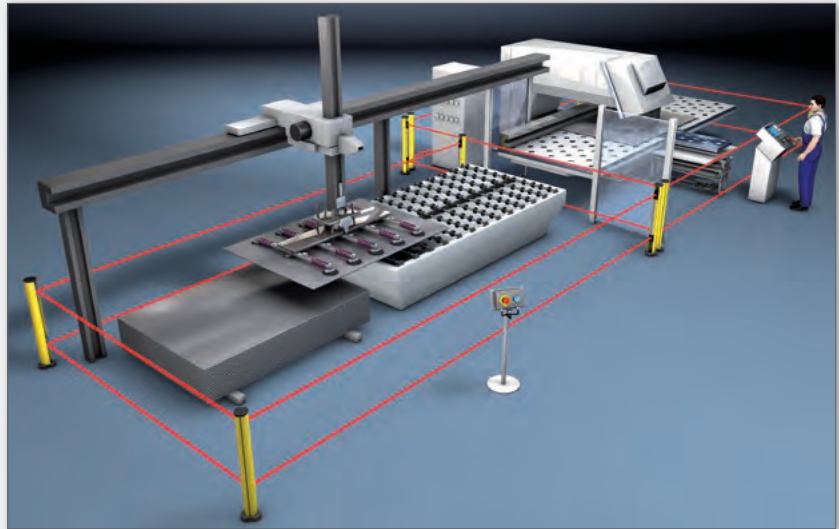


← Integrierter Muting- und Status-Leuchtmelder

INTEGRIERTES MUTING – DEZENTRALE SCHUTZFUNKTION ON-BOARD

- Wahlweise zeit- oder sequenzgesteuertes 2-Sensor-Muting
- Partielles Muting (der oberste Lichtstrahl bleibt aktiv)
- Integrierter Muting-/Status-Leuchtmelder

Mehrseitige Absicherung einer Blechbearbeitungsmaschine durch Sicherheits-Lichtgitter SLD und SLD-Umlenkspiegel



Sicherheits-Lichtgitter SLD Universal-Professional mit zeitgesteuertem 2-Sensor-Muting an einer Verpackungsmaschine



SLD – MUTING-FUNKTIONEN MIT SAMOS® PRO

Sicherheits-Lichtgitter SLD lassen sich in Verbindung mit den frei konfigurierbaren Muting-Funktionsbausteinen von samos® PRO ideal zur Überwachung von Materialschleusen z.B. in der Verpackungsindustrie einsetzen.



SERIE SLD | GERÄTEÜBERSICHT

SICHERHEITS-LICHTGITTER

SENDER

Typ	Beschreibung	Bestellnummer	VPE
SLD-4TR2-0-50	Sender, 2 Strahlen, Reichweite 50 m	R1.641.2050.0	1
SLD-4TR2-1-50	Sender, 2 Strahlen, Reichweite 50 m, Laserausrichtung	R1.641.2150.0	1
SLD-4TR2-1-70	Sender, 2 Strahlen, Reichweite 70 m, Laserausrichtung	R1.641.2170.0	1
SLD-4TR3-0-50	Sender, 3 Strahlen, Reichweite 50 m	R1.641.3050.0	1
SLD-4TR3-1-50	Sender, 3 Strahlen, Reichweite 50 m, Laserausrichtung	R1.641.3150.0	1
SLD-4TR3-1-70	Sender, 3 Strahlen, Reichweite 70 m, Laserausrichtung	R1.641.3170.0	1
SLD-4TR4-0-50	Sender, 4 Strahlen, Reichweite 50 m	R1.641.4050.0	1
SLD-4TR4-1-50	Sender, 4 Strahlen, Reichweite 50 m, Laserausrichtung	R1.641.4150.0	1
SLD-4TR4-1-70	Sender, 4 Strahlen, Reichweite 70 m, Laserausrichtung	R1.641.4170.0	1

EMPFÄNGER STANDARD

Typ	Beschreibung	Bestellnummer	VPE
SLD-4ST2-0-50	Empfänger-Standard, 2 Strahlen, Reichweite 50 m	R1.642.2050.0	1
SLD-4ST2-1-50	Empfänger-Standard, 2 Strahlen, Reichweite 50 m, Laserausrichtung	R1.642.2150.0	1
SLD-4ST2-1-70	Empfänger-Standard, 2 Strahlen, Reichweite 70 m, Laserausrichtung	R1.642.2170.0	1
SLD-4ST3-0-50	Empfänger-Standard, 3 Strahlen, Reichweite 50 m	R1.642.3050.0	1
SLD-4ST3-1-50	Empfänger-Standard, 3 Strahlen, Reichweite 50 m, Laserausrichtung	R1.642.3150.0	1
SLD-4ST3-1-70	Empfänger-Standard, 3 Strahlen, Reichweite 70 m, Laserausrichtung	R1.642.3170.0	1
SLD-4ST4-0-50	Empfänger-Standard, 4 Strahlen, Reichweite 50 m	R1.642.4050.0	1
SLD-4ST4-1-50	Empfänger-Standard, 4 Strahlen, Reichweite 50 m, Laserausrichtung	R1.642.4150.0	1
SLD-4ST4-1-70	Empfänger-Standard, 4 Strahlen, Reichweite 70 m, Laserausrichtung	R1.642.4170.0	1

UNIVERSAL

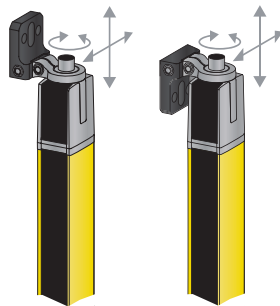
Typ	Beschreibung	Bestellnummer	VPE
SLD-4US2-0-00	Universal-Standard, 2 Strahlen	R1.644.2000.0	1
SLD-4US3-0-00	Universal-Standard, 3 Strahlen	R1.644.3000.0	1
SLD-4UP2-0-00	Universal-Professional, 2 Strahlen	R1.648.2000.0	1
SLD-4UP3-0-00	Universal-Professional, 3 Strahlen	R1.648.3000.0	1
SLD-4UP2-2-00	Universal-Professional, 2 Strahlen, Muting-Anzeige	R1.648.2200.0	1
SLD-4UP3-2-00	Universal-Professional, 3 Strahlen, Muting-Anzeige	R1.648.3200.0	1
SLD-MIR2-0-08	Spiegel, 2 Strahlen, Reichweite 8 m	R1.606.2008.0	1
SLD-MIR3-0-06	Spiegel, 3 Strahlen, Reichweite 6 m	R1.606.3006.0	1
SLD-MIR3-0-08	Spiegel, 3 Strahlen, Reichweite 8 m	R1.606.3008.0	1

SERIE SLC

MONTAGE-ZUBEHÖR



Das Drehhalterungs-Set **SLX-MO-RO2** wird verwendet für die Wandmontage der Serie SLC (360° horizontale Ausrichtung möglich).



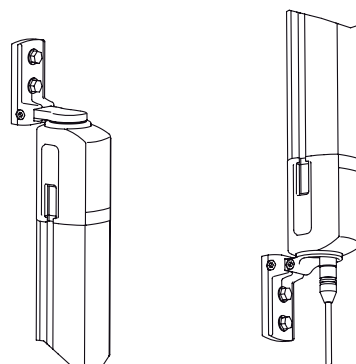
SERIE SLD

MONTAGE-ZUBEHÖR



Das Drehhalterungs-Set **SLX-MO-RO-SET1 (SLX-MO-RO-SET1S** mit Schockabsorber) wird verwendet für die Wandmontage der Transmitter, Receiver und Transceiver der Serie SLD (240° horizontale Ausrichtung möglich).

Das Drehhalterungs-Set **SLX-MO-RO-SET2 (SLX-MO-RO-SET2S** mit Schockabsorber) wird verwendet für die Wandmontage der Spiegel der Serie SLD-Universal (240° horizontale Ausrichtung möglich).



GERÄTEÜBERSICHT | BESTELLNUMMERN

Typ	Beschreibung	Bestellnummer	VPE
SLX-MO-RO2	Drehhalterung 360°, 2 Stück, inkl. 1 Stück SLC Zylinder	R1.591.0020.0	1
SLX-MO-RO2S	Drehhalterung 360°, schwingungsgedämpft, 2 Stück, inkl. 1 Stück SLC Zylinder	R1.591.0021.0	1
SLX-MO-RO-SET1	Set aus SLX-MO-RO-B + SLX-MO-RO-C + Schrauben	R1.591.0011.0	1
SLX-MO-RO-SET2	Set aus 2 x SLX-MO-RO-C + Schrauben	R1.591.0012.0	1
SLX-MO-RO-SET1-S	Set aus SLX-MO-RO-B, SLX-MO-RO-C + Schrauben + Schockabsorber	R1.591.0013.0	1
SLX-MO-RO-SET2-S	Set aus 2 x SLX-MO-RO-C + Schrauben + Schockabsorber	R1.591.0014.0	1

SERIE SLC / SLD

MONTAGE-ZUBEHÖR



SLX-MO-L



SLX-MO-Z



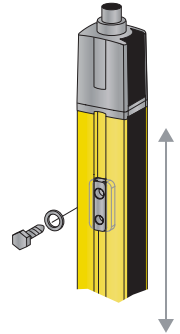
SLX-MO-TNUT



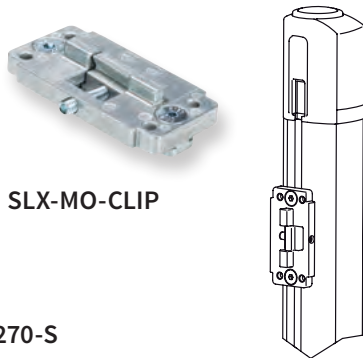
SLX-MO-2RO3



SLX-MO-2RO3S



SLX-MO-RO270-S



SLX-MO-CLIP

Die Sets **SLX-MO-TNUT** enthalten Nutensteine für die Montage der Serie SLC/SLD.

Das Befestigungszubehör **SLX-MO-L** und **SLX-MO-Z** wird verwendet für die Wandmontage der Serie SLC/SLD in Kombination mit Nutensteinen der Sets SLX-MO-TNUT.

Die neuen Schwenkhalterungen **SLX-MO-2RO3** (**SLX-MO-2RO3S** mit Schockabsorber) werden verwendet für die justierbare Wandmontage.

Das Befestigungszubehör **SLX-MO-CLIP** wird verwendet zur festen Montage der Serie SLC/SLD in Gerätesäulen SLX-COL.

Die Schwenkhalterungen **SLX-MO-RO-S** und **SLX-MO-RO270-S** (beide justierbar) werden verwendet zur vibrationsgedämpften Montage der Serie SLC/SLD in Gerätesäulen SLX-COL.

GERÄTEÜBERSICHT | BESTELLNUMMERN

Typ	Beschreibung	Bestellnummer	VPE
SLX-MO-L	L-Haltewinkel, 2 Stück	R1.591.0004.0	1
SLX-MO-Z	Z-Halterung, 2 Stück	R1.591.0005.0	1
SLX-MO-TNUTM6	Set Nutenstein mit M6-Gewinde, 10 Stück	R1.591.0001.0	1
SLX-MO-TNUTM6M4	Set Nutenstein mit M6- und M4-Gewinde, 10 Stück	R1.591.0002.0	1
SLX-MO-TNUTM6M5	Set Nutenstein mit M6- und M5-Gewinde, 10 Stück	R1.591.0003.0	1
SLX-MO-RO-S	Drehhalterung mit Schockabsorber, 70 mm lang, 2 Stück	R1.591.0007.0	1
SLX-MO-RO270-S	Drehhalterung mit Schockabsorber, 270 mm lang, 2 Stück	R1.591.0008.0	1
SLX-MO-CLIP	Klemmhalterung, für Einbau in Gerätesäule	R1.591.0009.0	1
SLX-MO-CLIP2	Set Klemmhalterung, für Einbau in Gerätesäule, 2 Stück	R1.591.0010.0	1
SLX-MO-RO2	Drehhalterung 360°, 2 Stück, inkl. 1 Stück SLC-Zylinder	R1.591.0020.0	1
SLX-MO-RO2S	Drehhalterung 360°, 2 Stück, schwingungsgedämpft, inkl. 1 Stück SLC-Zylinder	R1.591.0021.0	1
SLX-MO-RO2-G	Drehhalterung 360°, 2 Stück, inkl. 2 Stück SLC-Zylinder, für Guest/Middle-Guest-Systeme	R1.591.0022.0	1
SLX-MO-RO2S-G	Drehhalterung 360°, 2 Stück, schwingungsgedämpft, inkl. 2 Stück SLC-Zylinder, für Guest/Middle-Guest-Systeme	R1.591.0023.0	1
SLX-MO-RO3	Schwenkhalterung zur Nutmontage ± 8°	R1.591.0024.0	1
SLX-MO-2RO3	Schwenkhalterung zur Nutmontage ± 8°, 2 Stück	R1.591.0025.0	1
SLX-MO-2RO3S	Schwenkhalterung zur Nutmontage, schwingungsgedämpft ± 8°, 2 Stück	R1.591.0026.0	1

SERIE SLC / SLD

MONTAGE-ZUBEHÖR



SLX-CAB-M12

ANSCHLUSSKABEL SLC/SLD

Die Anschlusskabel **SLX-CAB-M12** (geschirmt und ungeschirmt) werden verwendet für den elektrischen Anschluss der Serie SLC/SLD und verfügen über eine M12-Buchse (5- oder 8-polig). Für den Anschluss der Sicherheits-Lichtgitter SLD sind geschirmte Anschlusskabel zu verwenden.



SLC-PRO

SCHUTZSCHEIBEN SLC

Die Schutzscheiben **SLC-PRO** dienen dem Schutz der Front der Serie SLC.

GERÄTEÜBERSICHT | BESTELLNUMMERN

Typ	Beschreibung	Bestellnummer	VPE
SLX-CAB-M12-S0505	Anschlussleitung M12, 5-polig, Länge 5m, geschirmt	R1.600.0505.0	1
SLX-CAB-M12-S0510	Anschlussleitung M12, 5-polig, Länge 10m, geschirmt	R1.600.0510.0	1
SLX-CAB-M12-S0515	Anschlussleitung M12, 5-polig, Länge 15m, geschirmt	R1.600.0515.0	1
SLX-CAB-M12-S0525	Anschlussleitung M12, 5-polig, Länge 25m, geschirmt	R1.600.0525.0	1
SLX-CAB-M12-S0550	Anschlussleitung M12, 5-polig, Länge 50m, geschirmt	R1.600.0550.0	1
SLX-CAB-M12-S0805	Anschlussleitung M12, 8-polig, Länge 5m, geschirmt	R1.600.0805.0	1
SLX-CAB-M12-S0810	Anschlussleitung M12, 8-polig, Länge 10m, geschirmt	R1.600.0810.0	1
SLX-CAB-M12-S0815	Anschlussleitung M12, 8-polig, Länge 15m, geschirmt	R1.600.0815.0	1
SLX-CAB-M12-S0825	Anschlussleitung M12, 8-polig, Länge 25m, geschirmt	R1.600.0825.0	1
SLX-CAB-M12-S0850	Anschlussleitung M12, 8-polig, Länge 50m, geschirmt	R1.600.0850.0	1
SLX-CAB-M12-0505	Anschlussleitung M12, 5-polig, Länge 5m, ungeschirmt	R1.500.0505.0	1
SLX-CAB-M12-0510	Anschlussleitung M12, 5-polig, Länge 10m, ungeschirmt	R1.500.0510.0	1
SLX-CAB-M12-0515	Anschlussleitung M12, 5-polig, Länge 15m, ungeschirmt	R1.500.0515.0	1
SLX-CAB-M12-0525	Anschlussleitung M12, 5-polig, Länge 25m, ungeschirmt	R1.500.0525.0	1
SLX-CAB-M12-0550	Anschlussleitung M12, 5-polig, Länge 50m, ungeschirmt	R1.500.0550.0	1
SLX-CAB-M12-0805	Anschlussleitung M12, 8-polig, Länge 5m, ungeschirmt	R1.500.0805.0	1
SLX-CAB-M12-0810	Anschlussleitung M12, 8-polig, Länge 10m, ungeschirmt	R1.500.0810.0	1
SLX-CAB-M12-0815	Anschlussleitung M12, 8-polig, Länge 15m, ungeschirmt	R1.500.0815.0	1
SLX-CAB-M12-0825	Anschlussleitung M12, 8-polig, Länge 25m, ungeschirmt	R1.500.0825.0	1
SLX-CAB-M12-0850	Anschlussleitung M12, 8-polig, Länge 50m, ungeschirmt	R1.500.0850.0	1
SLC-PRO-0150	SLC-Schutzscheibe, Länge: 148 mm	R1.502.0150.0	1
SLC-PRO-0225	SLC-Schutzscheibe, Länge: 223 mm	R1.502.0225.0	1
SLC-PRO-0300	SLC-Schutzscheibe, Länge: 298 mm	R1.502.0300.0	1
SLC-PRO-0450	SLC-Schutzscheibe, Länge: 448 mm	R1.502.0450.0	1
SLC-PRO-0600	SLC-Schutzscheibe, Länge: 598 mm	R1.502.0600.0	1
SLC-PRO-0750	SLC-Schutzscheibe, Länge: 748 mm	R1.502.0750.0	1
SLC-PRO-0900	SLC-Schutzscheibe, Länge: 898 mm	R1.502.0900.0	1
SLC-PRO-1050	SLC-Schutzscheibe, Länge: 1048 mm	R1.502.1050.0	1
SLC-PRO-1200	SLC-Schutzscheibe, Länge: 1198 mm	R1.502.1200.0	1
SLC-PRO-1350	SLC-Schutzscheibe, Länge: 1348 mm	R1.502.1350.0	1
SLC-PRO-1500	SLC-Schutzscheibe, Länge: 1498 mm	R1.502.1500.0	1
SLC-PRO-1650	SLC-Schutzscheibe, Länge: 1648 mm	R1.502.1650.0	1
SLC-PRO-1800	SLC-Schutzscheibe, Länge: 1798 mm	R1.502.1800.0	1
SLC-PRO-FIX2	Befestigungsteil für SLC-Schutzscheibe, 2 Stück	R1.502.0002.0	1
SLC-PRO-FIX3	Befestigungsteil für SLC-Schutzscheibe, 3 Stück	R1.502.0003.0	1

SERIE SLC / SLD

REFLEKTOREN UND REFLEKTORSÄULEN



REFLEKTOREN UND REFLEKTOR-SÄULEN SLC

Die Reflektoren **SLX-MIR** werden verwendet für die Realisierung 2-seitiger Absicherungen in Kombination mit der Serie SLC.

Die Reflektor-Säulen **SLX-COLM** werden verwendet für die Realisierung 2-seitiger Absicherungen in Kombination mit Gerätesäulen SLX-COL und der Serie SLC.

REFLEKTOR-SÄULEN SLD

Die Reflektor-Säulen **SLD-COLM** werden verwendet für die Realisierung 2-seitiger Absicherungen in Kombination mit Gerätesäulen SLX-COL und der Serie SLD.

GERÄTEÜBERSICHT | BESTELNUMMERN

Typ	Beschreibung	Bestellnummer	VPE
SLX-COLM-1000	Umlenkspiegelsäule, durchgehend 1000 mm	R1.594.1000.0	1
SLX-COLM-1300	Umlenkspiegelsäule, durchgehend 1300 mm	R1.594.1300.0	1
SLX-COLM-1600	Umlenkspiegelsäule, durchgehend 1600 mm	R1.594.1600.0	1
SLX-COLM-1900	Umlenkspiegelsäule, durchgehend 1900 mm	R1.594.1900.0	1
SLX-MIR-0150	Umlenkspiegel, Spiegellänge: 210 mm	R1.595.0150.0	1
SLX-MIR-0300	Umlenkspiegel, Spiegellänge: 360 mm	R1.595.0300.0	1
SLX-MIR-0450	Umlenkspiegel, Spiegellänge: 510 mm	R1.595.0450.0	1
SLX-MIR-0600	Umlenkspiegel, Spiegellänge: 660 mm	R1.595.0600.0	1
SLX-MIR-0750	Umlenkspiegel, Spiegellänge: 810 mm	R1.595.0750.0	1
SLX-MIR-0900	Umlenkspiegel, Spiegellänge: 960 mm	R1.595.0900.0	1
SLX-MIR-1050	Umlenkspiegel, Spiegellänge: 1110 mm	R1.595.1050.0	1
SLX-MIR-1200	Umlenkspiegel, Spiegellänge: 1260 mm	R1.595.1200.0	1
SLX-MIR-1350	Umlenkspiegel, Spiegellänge: 1410 mm	R1.595.1350.0	1
SLX-MIR-1500	Umlenkspiegel, Spiegellänge: 1560 mm	R1.595.1500.0	1
SLX-MIR-1650	Umlenkspiegel, Spiegellänge: 1710 mm	R1.595.1650.0	1
SLX-MIR-1800	Umlenkspiegel, Spiegellänge: 1860 mm	R1.595.1800.0	1
SLX-MIR-FIX2	Halterung für SLX-MIR-Umlenkspiegel, 2 Stück	R1.595.0002.0	1
SLD-COLM2-0900	Spiegelsäule, Spiegelabstand: 500 mm; Gesamthöhe: 900 mm	R1.604.0900.0	1
SLD-COLM2-1060	Spiegelsäule, Spiegelabstand: 500 mm; Gesamthöhe: 1060 mm	R1.604.1060.0	1
SLD-COLM3-1360	Spiegelsäule, Spiegelabstand: 400 mm; Gesamthöhe: 1360 mm	R1.604.1363.0	1
SLD-COLM4-1360	Spiegelsäule, Spiegelabstand: 300 mm; Gesamthöhe: 1360 mm	R1.604.1364.0	1
SLD-MIR	Ersatz-Spiegeleinheit für SLD-Spiegelsäulen	R1.604.0001.0	1

SERIE SLC / SLD

GERÄTESÄULEN



SLX-COL



Die Gerätesäulen **SLX-COL** werden verwendet bei der freistehenden Installation der Serie SLC/SLD.



GERÄTEÜBERSICHT | BESTELLNUMMERN

Typ	Beschreibung	Bestellnummer	VPE
SLX-COL-0900	Gerätesäule, Profilhöhe: 820 mm; Gesamthöhe: 900 mm	R1.593.0900.0	1
SLX-COL-1000	Gerätesäule, Profilhöhe: 980 mm; Gesamthöhe: 1060 mm	R1.593.1000.0	1
SLX-COL-1300	Gerätesäule, Profilhöhe: 1280 mm; Gesamthöhe: 1360 mm	R1.593.1300.0	1
SLX-COL-1600	Gerätesäule, Profilhöhe: 1580 mm; Gesamthöhe: 1660 mm	R1.593.1600.0	1
SLX-COL-1900	Gerätesäule, Profilhöhe: 1880 mm; Gesamthöhe: 1960 mm	R1.593.1900.0	1
SLX-COL-2500	Gerätesäule, Profilhöhe: 2480 mm; Gesamthöhe: 2560 mm	R1.593.2500.0	1
SLX-COL-BASE	Ersatz-Säulenfuß mit Federelementen	R1.593.0001.0	1
SLX-COLP-0900	2 Schutzscheiben für SLC-COL-Gerätesäule; Länge: 820 mm	R1.592.0900.0	1
SLX-COLP-1000	2 Schutzscheiben für SLX-COL-Gerätesäule; Länge: 980 mm	R1.592.1000.0	1
SLX-COLP-1300	2 Schutzscheiben für SLX-COLGerätesäule; Länge: 1280 mm	R1.592.1300.0	1
SLX-COLP-1600	2 Schutzscheiben für SLX-COL-Gerätesäule; Länge: 1580 mm	R1.592.1600.0	1
SLX-COLP-1900	2 Schutzscheiben für SLX-COL-Gerätesäule; Länge: 1880 mm	R1.592.1900.0	1

SERIE SLC / SLD

SONSTIGES ZUBEHÖR



SLX-ACC-LASER



SLX-ACC-LASERCOL

Die Laserausrichthilfen **SLX-ACC-LASER** (zur direkten Montage an der Serie SLC/SLD) und **SLX-ACC-LASERCOL** (zur Montage an Gerätesäulen SLX-COL) werden zur Unterstützung bei der optischen Ausrichtung der Serie SLC/SLD verwendet.

Die Prüfstäbe **SLX-ACC-TEST** werden zur Durchführung von funktionalen Tests an Schutzfeldern von Sicherheits-Lichtvorhängen Serie SLC eingesetzt.



SLX-ACC-TEST

GERÄTEÜBERSICHT | BESTELLNUMMERN

Typ	Beschreibung	Bestellnummer	VPE
SLX-ACC-LASERCOL	Externe Laserausrichthilfe, für Fixierung in Gerätesäule	R1.596.0003.0	1
SLX-ACC-LASER	Externe Laserausrichthilfe	R1.596.0002.0	1
SLX-ACC-TEST2040	Prüfstab, 20/40 mm	R1.596.2040.0	1
SLX-ACC-TEST1430	Prüfstab, 14/30 mm	R1.596.1430.0	1
SLX-ACC-MKEY	Magnet Key zur Aktivierung der Laserausrichthilfe	R1.596.0001.0	1

SERIE SLC / SLD

MUTING ZUBEHÖR



Das Muting-Set **SLX-MUTC-SET2P** wird für den Aufbau eines 2-Sensor-Parallel-Muting (Kreuz-Muting) benötigt, z.B. in Verbindung mit den separat zu bestellenden Gerätesäulen SLX-COL oder direkt an Sicherheits-Lichtgittern SLD.

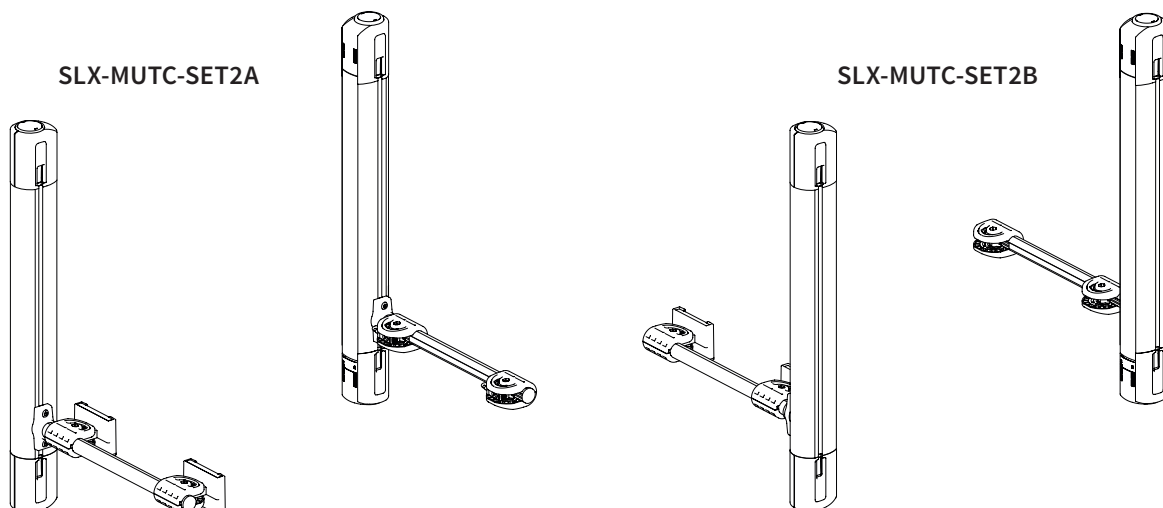
Das Muting-Set **SLX-MUTC-SET4** (ohne Abb.) wird verwendet für den Aufbau eines 4-Sensor-Sequenz-Muting, z.B. in Verbindung mit den separat zu bestellenden Gerätesäulen SLX-COL oder direkt an Sicherheits-Lichtgittern SLD.

Die Muting-Sets **SLX-MUTC-SET2A** bzw. **SLX-MUTC-SET2B** (Abb. siehe unten) werden verwendet für den Aufbau eines 2-Sensor-Sequenz-Muting, z.B. in Verbindung mit den separat zu bestellenden Gerätesäulen SLX-COL oder direkt an Sicherheits-Lichtgittern SLD.

GERÄTEÜBERSICHT | BESTELLNUMMERN

Typ	Beschreibung	Bestellnummer	VPE
SLX-MUTC-SET2P	SLX-Muting-Sensor-Set (Gerätesäule) für 2-Sensor-Parallel-Muting, inkl. 2 Reflexions-Lichtschranken, 2 Reflektoren, vormontiert, Reichweite 8 m, 2 m Anschlusskabel mit M12-Stecker	R1.597.0008.0	1
SLX-MUTC-SET4	SLX-Muting-Sensor-Set (Gerätesäule) für 4-Sensor-Sequenziell-Muting, inkl. 4 Reflexions-Lichtschranken, 4 Reflektoren, vormontiert, Reichweite 8 m, 2 m Anschlusskabel mit M12-Stecker	R1.597.0007.0	1
SLX-MUTC-SET2A	SLX-Muting-Sensor-Set für 2-Sensor-Sequenziell-Muting, inkl. 2 Reflexions-Lichtschranken, 2 Reflektoren, vormontiert, Reichweite 8 m, 2 m Anschlusskabel mit M12-Stecker	R1.597.0005.0	1
SLX-MUTC-SET2B	SLX-Muting-Sensor-Set für 2-Sensor-Sequenziell-Muting, inkl. 2 Reflexions-Lichtschranken, 2 Reflektoren, vormontiert, Reichweite 8 m, 2 m Anschlusskabel mit M12-Stecker	R1.597.0006.0	1
SLX-MUT-SENS20	Ersatzsensor mit 2 m Anschlussleitung (Gerätesäule) mit M12-Stecker	R1.597.0012.0	1
SLX-MUT-SENS07	Ersatzsensor mit 0,7 m Anschlussleitung mit M12-Stecker	R1.597.0013.0	1
SLX-MUT-SENS04	Ersatzsensor mit 0,4 m Anschlussleitung mit M12-Stecker	R1.597.0014.0	1
SLX-MUT-REFLEX	Reflektor	R1.597.0015.0	1
SLX-MUT-BOX4	Sensoranschlussbox für 4 Mutingsensoren	R1.597.0020.0	1
SLX-MUT-BOX4-BT	Sensoranschlussbox für 4 Mutingsensoren, mit Montageplatte	R1.597.0019.0	1
SLX-MUT-BOX4-BT-L	Sensoranschlussbox für 4 Mutingsensoren, mit L-Montagewinkel	R1.597.0021.0	1

Weiteres Muting-Zubehör ist auf Anfrage erhältlich.



SERIE SLC PROFESSIONAL

MUTING ZUBEHÖR

Beispiel für eine dezentrale Muting-Anwendung (zeit-gesteuertes 2-Strahl-Muting) mit der Serie SLC-Professional.



SERIE SLD PROFESSIONAL

MUTING ZUBEHÖR

Beispiel für eine dezentrale Muting-Anwendung (zeit- oder sequenz-gesteuertes 2-Strahl-Muting) mit der Serie SLD-Professional.



SERIE SLC / SLD

MUTING ZUBEHÖR



SLX-ACC-CONF1



SLX-ACC-CONF

GERÄTEÜBERSICHT | BESTELLNUMMERN

Typ	Beschreibung	Bestellnummer	VPE
SLX-MUT-BOX2	SLD Professional Sensoranschlussbox für 2 Mutingsensoren	R1.597.0017.0	1
SLX-MUT-BOX2-BT	SLD Professional Sensoranschlussbox für 2 Mutingsensoren, mit Befestigungsplatte	R1.597.0016.0	1
SLX-SBOX	SLC Professional Sensor-Modul für Steuer-, Anzeige- und Bedienelemente mit 4 Buchsen M12x5 und Stecker M12x8	R1.596.0006.0	1
SLX-SBOX-MO	SLC Professional Sensor-Modul für Steuer-, Anzeige- und Bedienelemente mit 4 Buchsen M12x5 und Stecker M12x8 inkl. Halblech und Befestigungsteilen	R1.596.0007.0	1
SLX-SBOX-CAB1	SLC Professional Kabel, M12, Buchse gerade, Stecker gerade, Länge 1,5 m	R1.596.0008.0	1
SLX-SBOX-CAB1W	SLC Professional Kabel, M12, Buchse gerade, Stecker gewinkelt, Länge 1,5 m	R1.596.0009.0	1
SLX-SBOX-CAB2	SLC Professional Kabel, M12, Buchse gerade, Stecker gerade, Länge, 5 m	R1.596.0010.0	1
SLX-SBOX-CAB2W	SLC Professional Kabel, M12, Buchse gerade, Stecker gewinkelt, Länge 5 m	R1.596.0011.0	1
SLX-SBOX-CAB3	SLC Professional Kabel, M12, Buchse gerade, Stecker gerade, Länge 15 m	R1.596.0012.0	1
SLX-SBOX-CAB3W	SLC Professional Kabel, M12, Buchse gerade, Stecker gewinkelt, Länge 15 m	R1.596.0013.0	1
SLX-ACC-CONF1	Anzeige- und Quittiereinheit	R1.596.0005.0	1
SLX-ACC-CONF	Anzeige- und Quittiereinheit, 2x Anschlussleitung M12	R1.596.0004.0	1

SERIE SNH

NOT-HALT-TASTER



ANWENDUNGEN

- Maschinen- und Anlagenbau
- Baumaschinen und Verkehrstechnik

MERKMALE

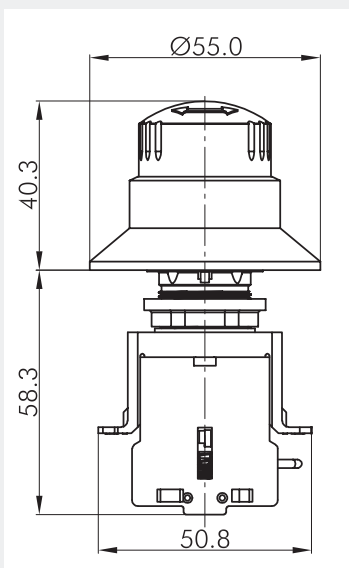
- Einsatz bis IP69K
- Überlistungssicher gemäss EN 418/EN ISO 13850
- Modularer Aufbau
- Drehentrieglung
- Eingebaute Beleuchtung
- Optische Anzeige des Schaltzustandes
- bis PL e / Kategorie 4 (EN ISO 13849-1)
- bis SIL_{CL} 3 (EN 62061)

FUNKTION

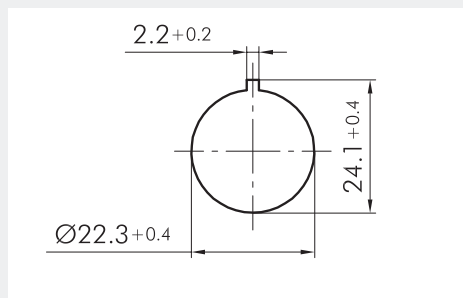
Not-Halt- / Not-Aus-Taster der Serie SNH werden zum Schutz von Personen an oder in der Nähe von Maschinen eingesetzt. Sie dienen zur Abschaltung / Stillsetzung von Maschinen und Anlagen, um aufkommende oder bestehende Gefahren für Personen zu vermeiden oder zu verringern. Auch zur Vermeidung von Schäden an der Maschine oder dem Arbeitsmaterial werden Not-Halt- / Not-Aus-Taster der Serie SNH eingesetzt.

- **Modularer Aufbau** – Die Not-Halt-Taster der Serie SNH sind modular aufgebaut, verschiedene Betätigungselemente können beliebig mit der jeweils gewünschten Kontaktausführung kombiniert werden.
- **Störfallabsicherung** – Die Not-Halt- / Not-Aus-Taster der Serie SNH verfügen über eine spezielle Störfallabsicherung, die automatisch eine Ablösung eines Kontaktblocks vom jeweiligen Betätigungselement erkennt und dann sicher abschaltet.

ABMESSUNGEN



BOHRUNG FÜR EINBAU



SERIE SNH

NOT-HALT-TASTER

TECHNISCHE DATEN

Funktion	
gemäß EN 418/EN ISO 13850	Not-Halt-Taster
Betätiger	
Gehäusewerkstoff	Kunststoff
Schutzart	IP 65
Betriebsumgebungstemperatur	-30 – + 70 °C (ohne Beleuchtung), -30 – +55 °C (mit Beleuchtung)
Lagertemperatur	-50 – +85 °C
Schaltspiele	> 50000
Max. Drehmoment	2,5 Nm
Einbaudurchmesser	22,3 mm
Schaltelemente	
Kontaktart	Öffner Öffner mit Störfallabsicherung Schließer
Kontaktwerkstoff	AgNi
Schaltprinzip	Schleichschaltglied
Betätigungsweg	6 mm
Mechanische Lebensdauer	1 x 10 ⁷ Schaltspiele
Elektrische Lebensdauer	1 x 10 ⁶ Schaltspiele
Gebrauchskategorie	AC15 A600: 250 V, 3A DC13 Q600: 24 V, 2A
Schutzklasse	II
Bemessungsisolationsspannung	600 V
Min. Schaltspannung	5 V
Min. Schaltstrom	1 mA
Thermischer Dauerstrom I _{th}	16 A
Max. Durchgangswiderstand	20 mΩ
Max. Prellzeit	20 ms
Min. Zwangsöffnungsweg	3 mm
Betriebsumgebungstemperatur	-30 – +85 °C
Lagertemperatur	-50 – +85 °C
Anschlusstechnik	Schraubanschluss
Leiterquerschnitt	Max. 2,5 mm ²
Normen	EN 418 /EN ISO 13850
Zulassungen	TÜV, cULus

SERIE SNH

NOT-HALT-TASTER

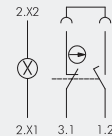
KONTAKTBLÖCKE



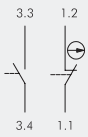
SNH 0001



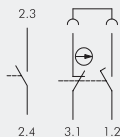
SNH 0002



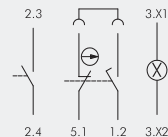
SNH 0003



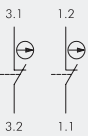
SNH 0011



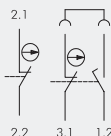
SNH 0012



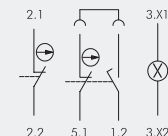
SNH 0013



SNH 0021



SNH 0022



SNH 0023

BETÄTIGUNGSELEMENTE



SNH 0100



SNH 0200



SNH 0300

(bis IP 69K)



SNH 0500

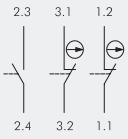
SNH 0400 (MIT BELEUCHTUNG)



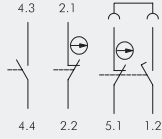
SNH – SICHER.

SERIE SNH

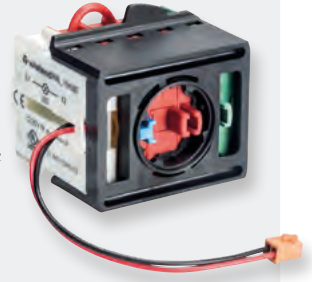
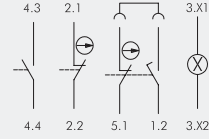
NOT-HALT-TASTER



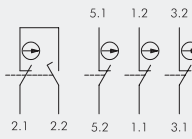
SNH 0031



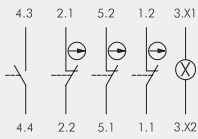
SNH 0032



SNH 0033



SNH 0043



SNH 0044



SNH 0600



SNH 0700

LEERGEHÄUSE



SNH 6001



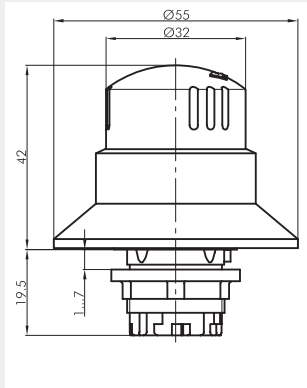
EINFACH. MODULAR.

SERIE SNH

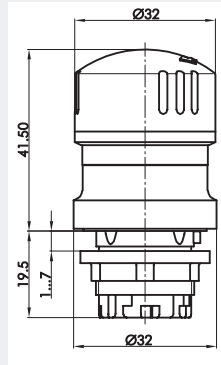
NOT-HALT-TASTER

ABMESSUNGEN

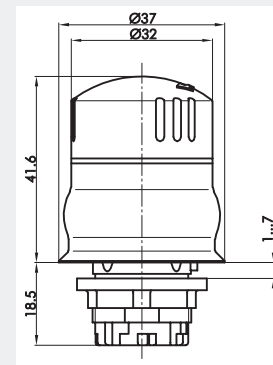
BETÄTIGUNGSELEMENTE



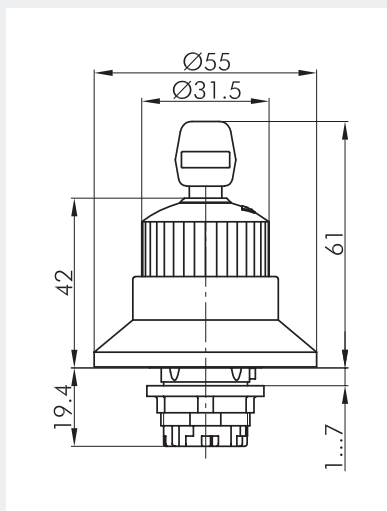
SNH 0100
SNH 0400



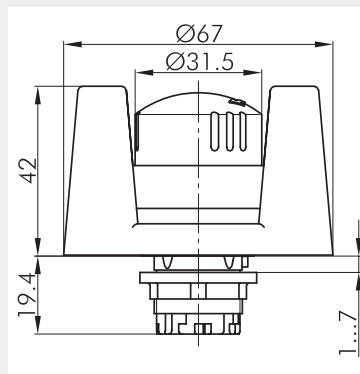
SNH 0200



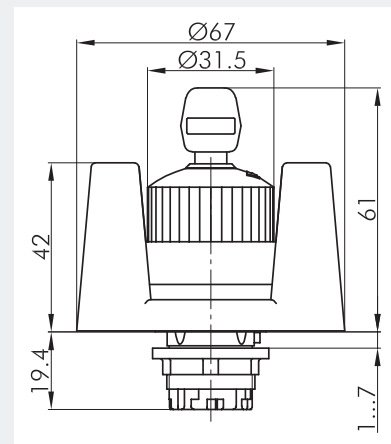
SNH 0300



SNH 0500

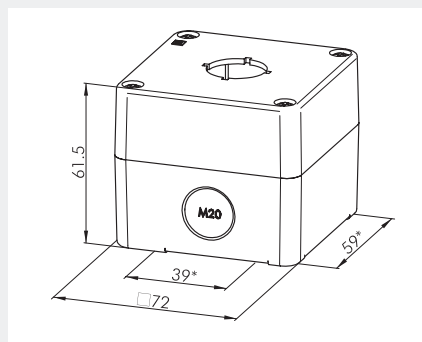


SNH 0600



SNH 0700

LEERGEHÄUSE



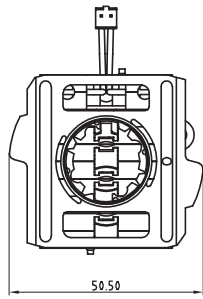
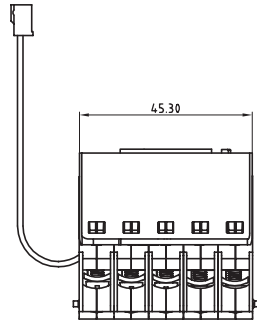
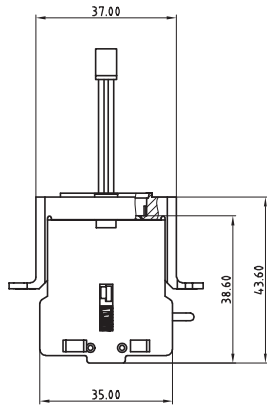
SNH 6001

SERIE SNH

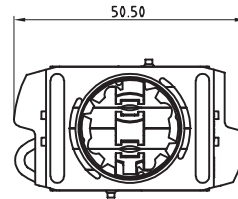
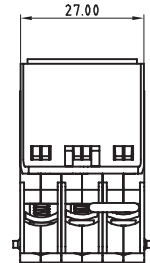
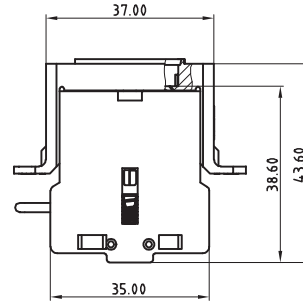
NOT-HALT-TASTER

ABMESSUNGEN

KONTAKTBLÖCKE



SNH 0013
SNH 0023
SNH 0032
SNH 0033
SNH 0043
SNH 0044



SNH 0001
SNH 0002
SNH 0003
SNH 0031
SNH 0011
SNH 0012
SNH 0021
SNH 0022

GERÄTEÜBERSICHT | BESTELNUMMERN

Typ	Beschreibung	Bestellnummer	VPE
SNH 0001	Kontaktblock, 1 Öffner	R1.200.0001.0	1
SNH 0002	Kontaktblock, 1 Öffner (Störfallabsicherung)	R1.200.0002.0	1
SNH 0003	Kontaktblock, 1 Öffner (Störfallabsicherung) / Beleuchtung	R1.200.0003.0	1
SNH 0011	Kontaktblock, 1 Öffner / 1 Schließer	R1.200.0011.0	1
SNH 0012	Kontaktblock, 1 Öffner (Störfallabsicherung) / 1 Schließer	R1.200.0012.0	1
SNH 0013	Kontaktblock, 1 Öffner (Störfallabsicherung) / 1 Schließer / Beleuchtung	R1.200.0013.0	1
SNH 0021	Kontaktblock, 2 Öffner	R1.200.0021.0	1
SNH 0022	Kontaktblock, 2 Öffner (Störfallabsicherung)	R1.200.0022.0	1
SNH 0023	Kontaktblock, 2 Öffner (Störfallabsicherung) / Beleuchtung	R1.200.0023.0	1
SNH 0031	Kontaktblock, 2 Öffner / 1 Schließer	R1.200.0031.0	1
SNH 0032	Kontaktblock, 2 Öffner (Störfallabsicherung) / 1 Schließer	R1.200.0032.0	1
SNH 0033	Kontaktblock, 2 Öffner (Störfallabsicherung) / 1 Schließer / Beleuchtung	R1.200.0033.0	1
SNH 0043	Kontaktblock, 4 Öffner (Störfallabsicherung)	R1.200.0043.0	1
SNH 0044	Kontaktblock, 3 Öffner / 1 Schließer / Beleuchtung	R1.200.0044.0	1
SNH 0200	Betätiger (mit Betätigungsanzeige)	R1.200.0200.0	1
SNH 0300	Betätiger IP69 (ohne Betätigungsanzeige)	R1.200.0300.0	1
SNH 0100	Betätiger (mit Betätigungsanzeige)	R1.200.0100.0	1
SNH 0400	Betätiger (mit Betätigungsanzeige + Beleuchtung)	R1.200.0400.0	1
SNH 0500	Betätiger (mit Betätigungsanzeige + Schlüsselentriegelung)	R1.200.0500.0	1
SNH 0600	Betätiger (mit Betätigungsanzeige + Schutzkragen)	R1.200.0600.0	1
SNH 0700	Betätiger (mit Betätigungsanzeige, Schutzkragen und Schlüsselentriegelung)	R1.200.0700.0	1
SNH 1101	Not-Halt-Taster (SNH 0100, 1 Öffner)	R1.200.1101.0	1
SNH 1102	Not-Halt-Taster (SNH 0100, 1 Öffner (Störfallabsicherung))	R1.200.1102.0	1
SNH 1111	Not-Halt-Taster (SNH 0100, 1 Öffner / 1 Schließer)	R1.200.1111.0	1
SNH 1112	Not-Halt-Taster (SNH 0100, 1 Öffner (Störfallabsicherung) / 1 Schließer)	R1.200.1112.0	1
SNH 1121	Not-Halt-Taster (SNH 0100, 2 Öffner)	R1.200.1121.0	1
SNH 1122	Not-Halt-Taster (SNH 0100, 2 Öffner (Störfallabsicherung))	R1.200.1122.0	1
SNH 1131	Not-Halt-Taster (SNH 0100, 2 Öffner / 1 Schließer)	R1.200.1131.0	1
SNH 1132	Not-Halt-Taster (SNH 0100, 2 Öffner (Störfallabsicherung) / 1 Schließer)	R1.200.1132.0	1
SNH 1143	Not-Halt-Taster (SNH 0100, 4 Öffner (Störfallabsicherung))	R1.200.1143.0	1
SNH 6001	Leergehäuse IP67	R1.200.6001.0	1
SNH 6010	Not-Halt-Klebeschild	R1.200.6010.0	10

SERIE SIN

SICHERHEITSSCHALTER MIT GETRENNTM BETÄTIGER UND ZUHALTUNG



ANWENDUNGEN

- Personenschutzfunktion an Maschinen mit gefährlichem Nachlauf von beweglichen Maschinenteilen
- Sperrung einer Maschine oder eines maschinellen Prozesses bei geöffneter Schutzvorrichtung
- Stellungsüberwachung von Schutzvorrichtung und Zuhaltung

MERKMALE

- Geeignet für Verriegelungseinrichtungen gemäß EN 14119
- Flexibler Einsatz durch 4 horizontale oder 4 vertikale Betätigungsrichtungen
- Integrierter Schutz gegen einfache Umgehung
- Hohe Lebensdauer durch staub- und wasserdichtes Gehäuse und einen weiten Betriebstemperaturbereich bis 70°C
- Zuhaltkraft 1500 N

FUNKTION

Die mechanischen Sicherheitsschalter der Serie SIN sind geeignet für die sichere Verriegelung (Zuhaltung) von Schutztüren bis ein gefährlicher Maschinenprozess beendet ist.

Die Sicherheitsschalter verfügen über zwei unabhängige Kontaktblöcke, welche einerseits die Position des Betätigers und andererseits die Position der Zuhaltung widerspiegeln.

Die Freigabe des Zutritts bzw. die Abschaltung der Maschine im Gefahrenfall erfolgt dabei durch Auswertung der Kontaktblöcke ein geeignetes Basisgerät der Serie **safe**RELAY oder durch eines der Sicherheitssysteme **samos**® bzw. **samos**®PRO.

VERRIEGELUNG DURCH FEDERKRAFT

Die Verriegelung des Sicherheitsschalters an der Schutzvorrichtung erfolgt selbstständig, wenn der Betätiger seine Endstellung erreicht hat.

Eine Entriegelung der Schutzvorrichtung erfolgt durch Bestromung des internen Elektromagneten des Sicherheitsschalters.

VERRIEGELUNG DURCH MAGNETKRAFT

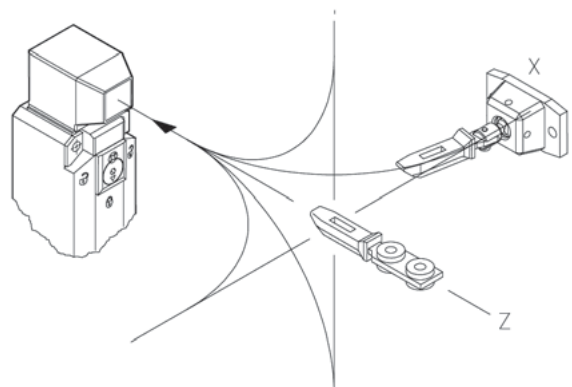
Die Verriegelung des Sicherheitsschalters an der Schutzvorrichtung erfolgt, wenn der Betätiger seine Endstellung erreicht hat durch Bestromung des internen Elektromagneten.

Ist der interne Elektromagnet stromlos geschaltet, ist die Zuhaltung entriegelt und die Schutzvorrichtung kann geöffnet werden.

VIELSEITIGE MONTAGE

Durch den verstellbaren Betätigungskopf und die große Auswahl an Betätigern lassen sich mit dem Sicherheitsschalter Zuhalteeinrichtungen für alle Anwendungen des Maschinenbaus realisieren.

Universeller Einsatz durch 8 verschiedene Betätigungsrichtungen und 5 verschiedene Betätiger:



SERIE SIN

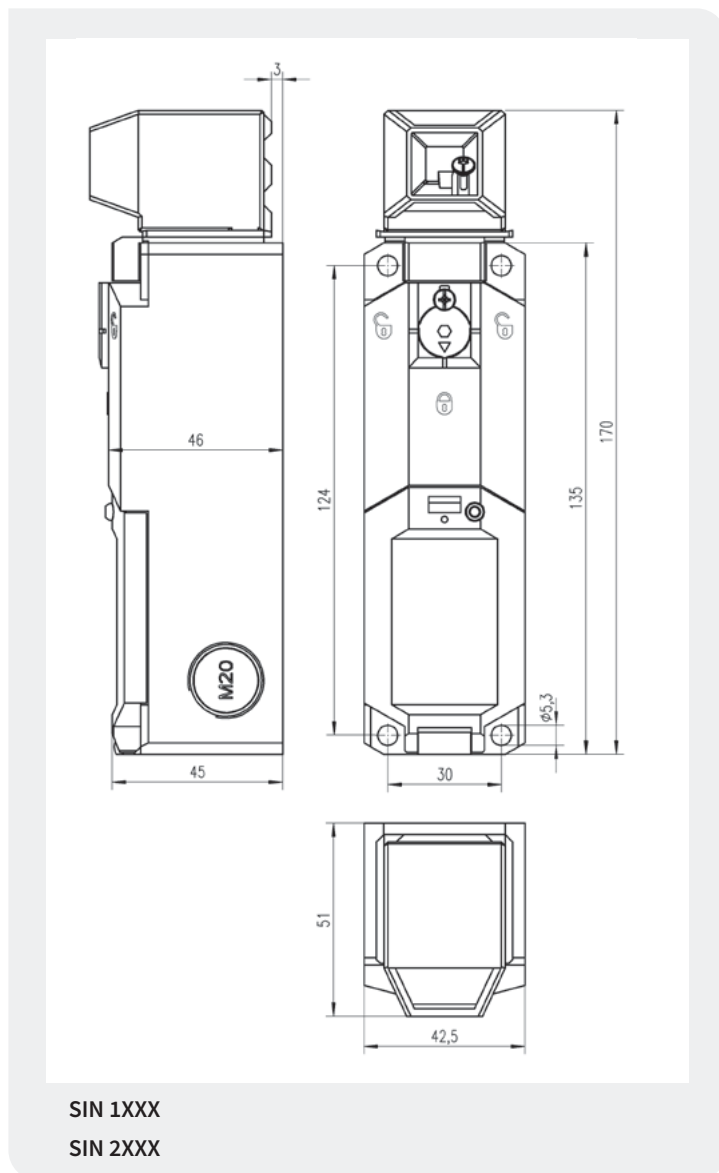
SICHERHEITSSCHALTER MIT GETRENNTM BETÄTIGER UND ZUHALTUNG

TECHNISCHE DATEN	
Funktion	
gemäß EN 14119	Sicherheitsschalter mit getrenntem Betätiger und Zuhaltung
Versorgungskreis	
Nennspannung	24 V AC/DC, 110/230 V AC
Dauerleistung	4,4 VA (SIN 12xx: 8 VA)
Ausgangskreis	
Kontaktbelastung konv. thermischer Strom I_{th}	5 A
Gebrauchskategorie	AC-15: U_g 230V, I_g 2,5 A
Mechanische Lebensdauer	1 x 10 ⁶ Schaltspiele (max. 600 Schaltspiele/h)
Kurzschlusschutz	Schmelzsicherung 4 A Klasse gL
Mechanische Daten	
Zuhaltkraft	1500 Nm
Auszugskraft	> 27 Nm
Anfahrsgeschwindigkeit	max. 0,5 m/s
Maße (L x B x H)	170 x 42,5 x 51 mm
Befestigung	4 x M5
Kabeleinführung	3 x M20 x 1,5
Allgemeine Daten	
Betriebsumgebungstemperatur	-25 - +70 °C
Anschlussquerschnitte Push-In-Klemme	1 x 0,5 - 1,5 mm ²
Schutzart nach EN 60529	IP 67
Gewicht	0,35 kg
Normen	EN 60947-1, EN 60947-5-1, EN ISO 13849-1, EN 62061
Zulassungen	DEGUV, c-CSA-us, CCC

SERIE SIN

SICHERHEITSSCHALTER MIT GETRENNTM BETÄTIGER UND ZUHALTUNG

ABMESSUNGEN



GERÄTEÜBERSICHT | BESTELNUMMERN SICHERHEITSSCHALTER

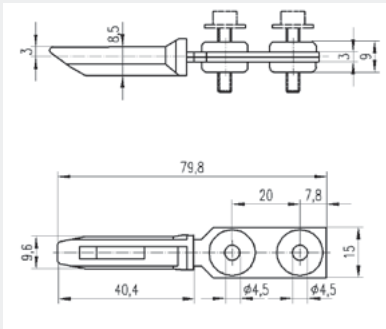
Typ *	Verriegelungsprinzip	Kontaktbestückung (Betätiger + Zuhaltung)	Versorgungsspannung	Weitere Merkmale	Bestellnummer	VPE
SIN 1120	Feder	2Ö + 2Ö	24 V AC/DC	Hilfsentriegelung	R1.310.1120.0	1
SIN 1150	Feder	1Ö/1S + 1Ö/1S	24 V AC/DC	Hilfsentriegelung	R1.310.1150.0	1
SIN 1130	Feder	2Ö + 1Ö/1S	24 V AC/DC	Hilfsentriegelung	R1.310.1130.0	1
SIN 1330	Feder	2Ö + 1Ö/1S	24 V AC/DC	Hilfsentriegelung, LED	R1.310.1330.0	1
SIN 1350	Feder	1Ö/1S + 1Ö/1S	24 V AC/DC	Hilfsentriegelung, LED	R1.310.1350.0	1
SIN 1220	Feder	2Ö + 2Ö	110/230 V AC	Hilfsentriegelung	R1.310.1220.0	1
SIN 1250	Feder	1Ö/1S + 1Ö/1S	110/230 V AC	Hilfsentriegelung	R1.310.1250.0	1
SIN 1230	Feder	2Ö + 1Ö/1S	110/230 V AC	Hilfsentriegelung	R1.310.1230.0	1
SIN 2120	Magnet	2Ö + 2Ö	24 V AC/DC		R1.310.2120.0	1
SIN 2150	Magnet	1Ö/1S + 1Ö/1S	24 V AC/DC		R1.310.2150.0	1
SIN 2130	Magnet	2Ö + 1Ö/1S	24 V AC/DC		R1.310.2130.0	1
SIN 2220	Magnet	2Ö + 2Ö	110/230 V AC		R1.310.2220.0	1
SIN 2250	Magnet	1Ö/1S + 1Ö/1S	110/230 V AC		R1.310.2250.0	1
SIN 2230	Magnet	2Ö + 1Ö/1S	110/230 V AC		R1.310.2230.0	1

*der jeweilige Betätiger muss separat bestellt werden

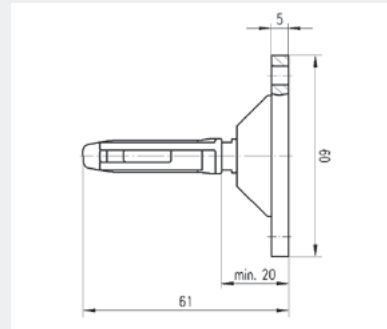
SERIE SIN

BETÄTIGER

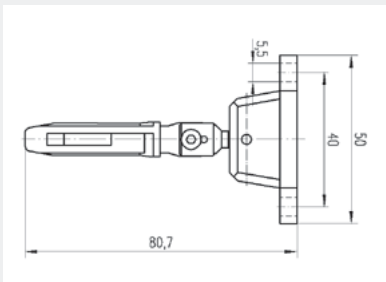
ABMESSUNGEN



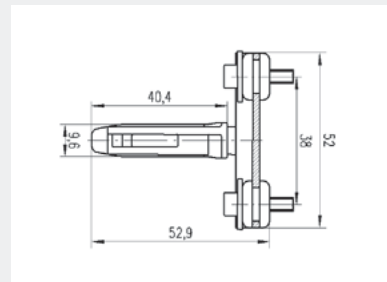
SIN 9001



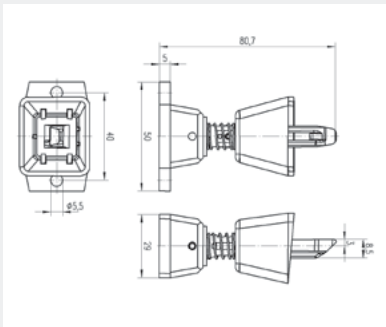
SIN 9004



SIN 9002



SIN 9005



SIN 9003

ANFAHRRADIEN

SIN 9001, 9003, 9005: R min > 400mm

SIN 9004 R min > 350mm

SIN 9002 R min > 150mm

GERÄTEÜBERSICHT | BESTELLNUMMERN BETÄTIGER

Typ	Betätiger	Bestellnummer	VPE
SIN 9001	Standardbetätiger	R1.310.9001.0	1
SIN 9002	Radiusbetätiger	R1.310.9002.0	1
SIN 9003	Radiusbetätiger mit Staubschutz	R1.310.9003.0	1
SIN 9004	Betätiger, flexibel	R1.310.9004.0	1
SIN 9005	Betätiger, quer	R1.310.9005.0	1

SERIE SMS

SICHERHEITSSCHALTER MIT GETRENNTM BETÄTIGER



SMS 4XXX



SMS 3XXX



ANWENDUNGEN

- Zugangsschutz von Bedienern an Maschinen mit gefährlichem Nachlauf von beweglichen Maschinenteilen
- Sperrung einer Maschine oder eines maschinellen Prozesses bei geöffneter Schutzvorrichtung
- Stellungsüberwachung von beweglichen Schutzvorrichtungen gemäß EN 60947-5-3

MERKMALE

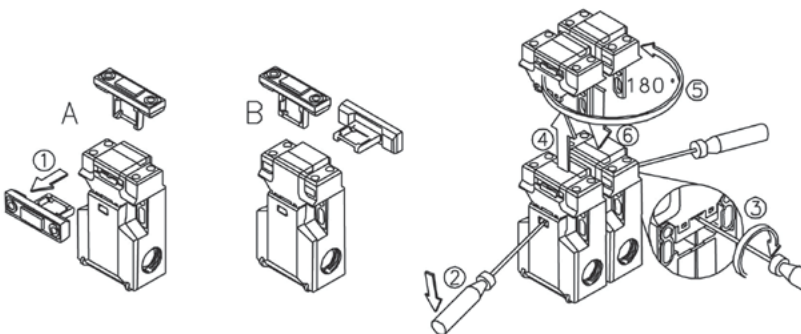
- Flexibler Einsatz durch 2 horizontale oder 2 vertikale Betätigungsrichtungen
- Schutz gegen einfache Umgehung gemäß EN 14119 durch Mehrfachcodierung des Betätigers
- Hohe Lebensdauer durch staub- und wasserdichtes Gehäuse und einen weiten Betriebstemperaturbereich bis 80°C.
- Erhöhte Auszugskraft bis 30 N
- Leichte Montage durch Justierung über Langlöcher und anschließende Fixierung über Rundlöcher

FUNKTION

Die mechanischen Sicherheitsschalter der Serie SMS 2000, SMS 3000 und SMS 4000 sind geeignet für die sichere Stellungsüberwachung von beweglichen, trennenden Schutzeinrichtungen (EN 60947-5-3).

Wird die entsprechende Schutzeinrichtung an einer Maschine geöffnet, wird die gefährliche Maschinenbewegung abgeschaltet.

Die Abschaltung der Maschine im Gefahrenfall erfolgt dabei durch Auswertung der Kontakte durch ein geeignetes Basisgerät der Serie safe RELAY oder durch eines der Sicherheitssysteme samos® bzw. samos®PRO.



Einfache Montage und Verdrahtung in jeder Anwendung.

SERIE SMS

SICHERHEITSSCHALTER MIT GETRENNTM BETÄTIGER



SMS 2XXX



ANWENDUNGEN

- Zugangsschutz von Bedienern an Maschinen mit gefährlichem Nachlauf von beweglichen Maschinenteilen
- Sperrung einer Maschine oder eines maschinellen Prozesses bei geöffneter Schutzvorrichtung
- Stellungsüberwachung von Schutzvorrichtung und Zuhaltung

MERKMALE

- Flexibler Einsatz durch 4 horizontale oder 4 vertikale Betätigungsrichtungen
- Schlanke Bauform für die Montage an Profilsystemen und bei schwierigen Platzverhältnissen
- Schutz gegen einfache Umgehung gemäß EN 1088 durch Mehrfachcodierung des Betätigers
- Hohe Lebensdauer durch staub- und wasserdichtes Gehäuse und einen weiten Betriebstemperaturbereich bis 80°C.
- Erhöhte Auszugskraft bis 50 N

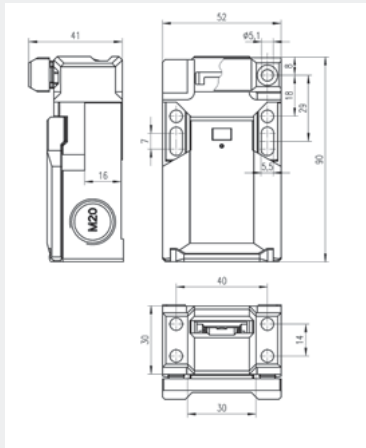
TECHNISCHE DATEN

Funktion		gemäß EN 14119	Sicherheitsschalter mit getrenntem Betätiger
Ausgangskreis		Max. thermischer Dauerstrom I_{th}	5 A (Kontaktbestückung 1Ö bzw. 2Ö/1S) 10 A (Kontaktbestückung 1Ö/1S bzw. 2Ö)
Gebrauchskategorie			AC-15: 230 V, 1,5 A (Kontaktbestückung 1Ö bzw. 2Ö/1S) AC-15: 230 V, 3 A (Kontaktbestückung 1Ö/1S bzw. 2Ö)
Mechanische Lebensdauer			1 x 10 ⁶
Kurzschlusschutz		SMS 2xxx / SMS 3xxx	Schmelzsicherung 6 A Klasse gL/gG
		SMS 4xxx	Schmelzsicherung 10 A Klasse gL/gG
Mechanische Daten			
Anfahrtschwindigkeit			≤ 0,2 m/s
Auszugskraft		SMS 2xxx	10 N (erhöhte Auszugskraft 50 N)
		SMS 3xxx / SMS 4xxx	10 N (erhöhte Auszugskraft 30 N)
Maße (L x B x H)		SMS 2xxx	100 x 31 x 30,5 mm
		SMS 3xxx	75 x 52 x 33 mm
		SMS 4xxx	90 x 52 x 33,5 mm
Befestigung			2 x M5
Kabeleinführung		SMS 2xxx	1 x M20 x 1,5
		SMS 3xxx	3 x M16 x 1,5
		SMS 4xxx	3 x M20 x 1,5
Allgemeine Daten			
Betriebsumgebungstemperatur			-30 - +80 °C
Anschlussquerschnitte Schraubklemme			1 x 0,5 - 1,5 mm ²
Schutzart nach EN 60529			IP 65
Gewicht			0,15 kg
Normen			EN 60947-1, EN 60947-5-1, EN ISO 13849-1, EN 62061
Zulassungen			TÜV, UL, c-CSA-us

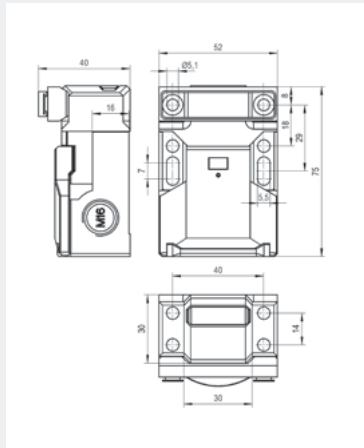
SERIE SMS

SICHERHEITSSCHALTER MIT GETRENNTM BETÄTIGER

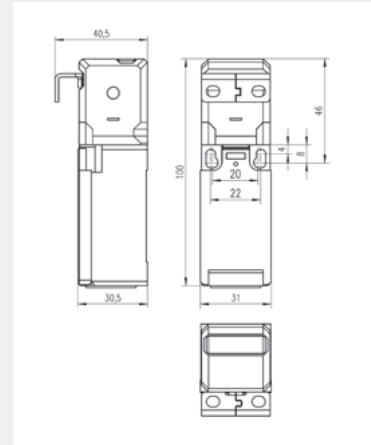
ABMESSUNGEN



SMS 4XXX



SMS 3XXX



SMS 2XXX

GERÄTEÜBERSICHT | BESTELLNUMMERN SICHERHEITSSCHALTER

Typ	Betätiger*	Kontaktbestückung	Auszugskraft	Bestellnummer	VPE
SMS 3010	Standardbetätiger	1Ö	10 N	R1.320.3010.0	1
SMS 3210	Betätiger für erhöhte Kraft	1Ö	30 N	R1.320.3210.0	1
SMS 3110	Radiusbetätiger	1Ö	10 N	R1.320.3110.0	1
SMS 4040	Standardbetätiger	1Ö/1S	10 N	R1.320.4040.0	1
SMS 4240	Betätiger für erhöhte Kraft	1Ö/1S	30 N	R1.320.4240.0	1
SMS 4140	Radiusbetätiger	1Ö/1S	10 N	R1.320.4140.0	1
SMS 4020	Standardbetätiger	2Ö	10 N	R1.320.4020.0	1
SMS 4220	Betätiger für erhöhte Kraft	2Ö	30 N	R1.320.4220.0	1
SMS 4120	Radiusbetätiger	2Ö	10 N	R1.320.4120.0	1
SMS 4070	Standardbetätiger	2Ö/1S	10 N	R1.320.4070.0	1
SMS 4270	Betätiger für erhöhte Kraft	2Ö/1S	30 N	R1.320.4270.0	1
SMS 4170	Radiusbetätiger	2Ö/1S	10 N	R1.320.4170.0	1
SMS 2040	Standardbetätiger 2	1Ö/1S	10 N	R1.320.2040.0	1
SMS 2240	Betätiger für erhöhte Kraft	1Ö/1S	50 N	R1.320.2240.0	1
SMS 2020	Standardbetätiger 2	2Ö	10 N	R1.320.2020.0	1
SMS 2220	Betätiger für erhöhte Kraft	2Ö	50 N	R1.320.2220.0	1
SMS 2070	Standardbetätiger 2	2Ö/1S	10 N	R1.320.2070.0	1
SMS 2270	Betätiger für erhöhte Kraft	2Ö/1S	50 N	R1.320.2270.0	1

*der jeweilige Betätiger ist Teil des Lieferumfangs

SERIE SMS

BETÄTIGER



SMS 9001
(im Lieferumfang SMS 3xxx /
SMS 4xxx enthalten)



SMS 9002

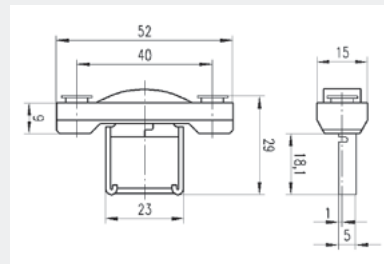


SMS 9003

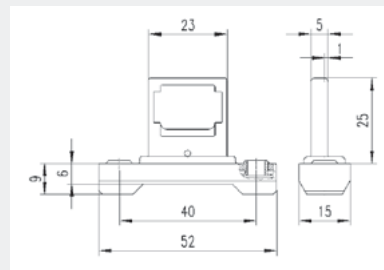


SMS 9004
(im Lieferumfang SMS 2xxx
enthalten)

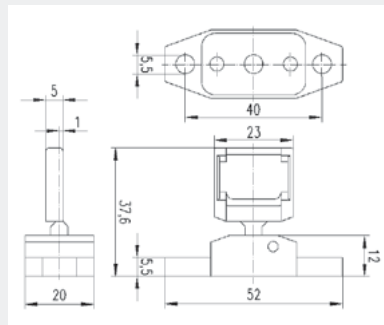
ABMESSUNGEN



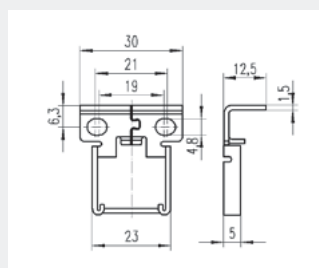
SMS 9001



SMS 9002



SMS 9003



SMS 9004

GERÄTEÜBERSICHT | BESTELNUMMERN BETÄTIGER

Typ	Betätiger	Bestellnummer	VPE
SMS 9001	Standardbetätiger	R1.320.9001.0	1
SMS 9002	Betätiger für erhöhte Kraft	R1.320.9002.0	1
SMS 9003	Radiusbetätiger	R1.320.9003.0	1
SMS 9004	Standardbetätiger 2	R1.320.9004.0	1

SERIE SLS

POSITIONSSCHALTER



ANWENDUNGEN

- Überwachung von Türen, Hauben oder Klappen
- Positionserfassung von bewegten Maschinenteilen
- Objektdetektion in der Fördertechnik
- Endlagenkontrolle von Bauteilen
- Positionserfassung an Rolltoren
- Überwachung von Schiebetüren

MERKMALE

- Positionsschalter nach EN 50047
- Höchste Kontaktsicherheit: 1 mA bei 24 V DC
- Werkzeugloses Drehen und Tauschen der Betätigungseinrichtung
- Betätigungseinrichtung aus Metall
- Schutzart IP66 und IP67
- Selbstreinigende Kontakte
- Mechanische Lebensdauer: bis zu 30 Mio. Schaltspiele

FUNKTION

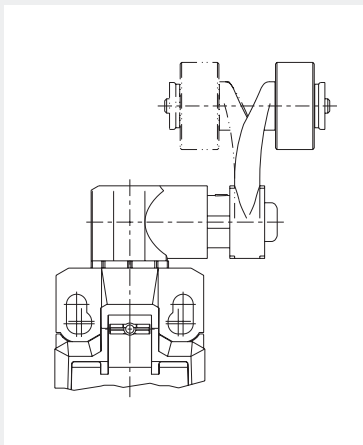
Die mechanischen Sicherheitsschalter der Serie SLS sind geeignet für die sichere Stellungsüberwachung von beweglichen, trennenden Schutzeinrichtungen (EN 60947-5-3).

Wird die entsprechende Schutzeinrichtung an einer Maschine geöffnet, wird die gefährliche Maschinenbewegung abgeschaltet.

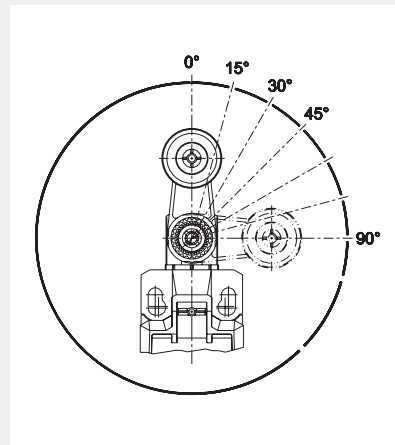
Die Abschaltung der Maschine im Gefahrenfall erfolgt dabei durch Auswertung der Kontakte durch ein geeignetes Basisgerät der Serie safeRELAY oder durch eines der Sicherheitssysteme samos® bzw. samos®PRO.

Einfache Justage und Verdrahtung in jeder Anwendung.

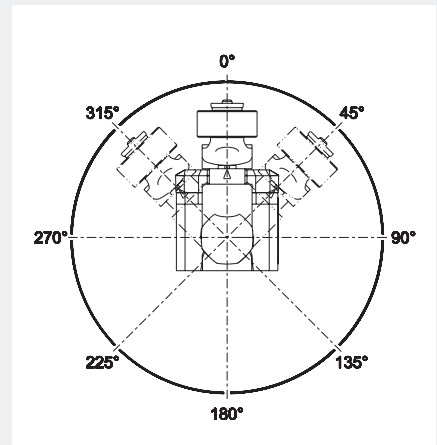
DREHBARE HEBEL



EINSTELLBARE HEBEL



EINSTELLBARE BETÄTIGUNGSEINRICHTUNG



SERIE SLS

POSITIONSSCHALTER

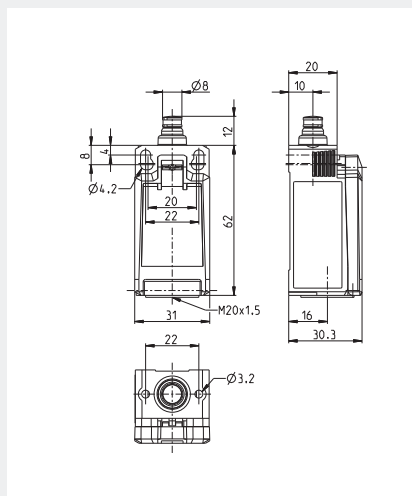
TECHNISCHE DATEN

Funktion	
gemäß EN 14119	Positionsschalter
Ausgangskreis	
Bemessungsbetriebsspannung	240 V AC / 24 V DC
Max. thermischer Dauerstrom I_{th}	5 A
Min. Dauerstrom (24 VDC)	1 mA
Gebrauchskategorie	AC-15: 230 V, 3 A DC-13: 24 V, 4 A
Mechanische Lebensdauer	10 x 10 ⁶
Kurzschlusschutz	Schmelzsicherung 4 A Klasse gG
Mechanische Daten	
Gehäuse	Thermoplast GV (UL94-V0)
Betätigungsgeschwindigkeit	0,06 m/min ≤ V ≤ 30 m/min
Schalhäufigkeit	≤ 60 / min
Befestigung	2 x M5
Kabeleinführung	1 x M20 x 1,5
Umgebungsbetriebstemperatur	-30°C - +70°C
Allgemeine Daten	
Betriebsumgebungstemperatur	-30 - +80 °C
Anschlussquerschnitte Schraubklemme	1 x 0,34 - 1,5 mm ²
Schutzart nach EN 60529	IP66, IP67 / Type 4X
Gewicht	≈ 0,06 kg
Normen	EN 60947-1, EN 60947-5-1
Zulassungen	TÜV, UL, c-CSA-us

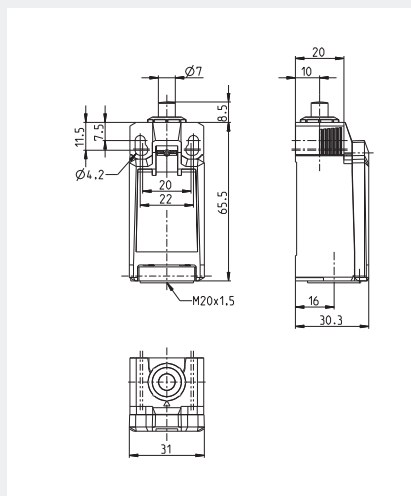
SERIE SLS

POSITIONSSCHALTER

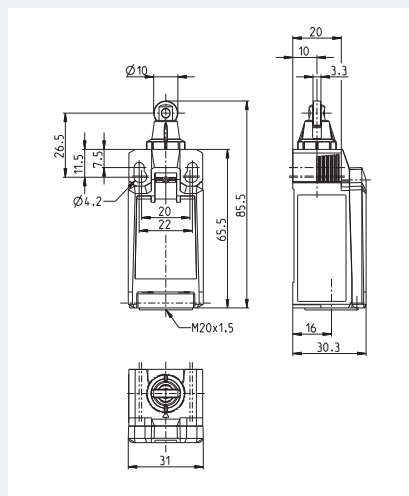
ABMESSUNGEN



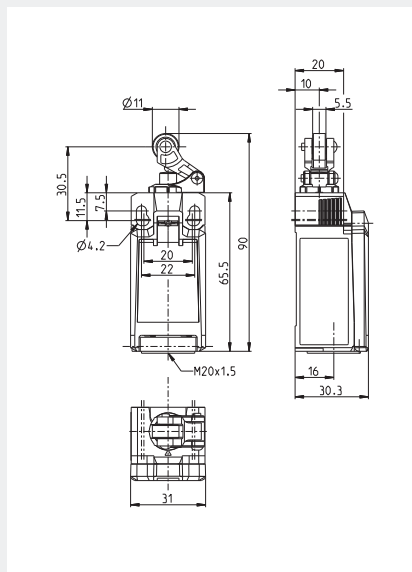
SLS 51XX



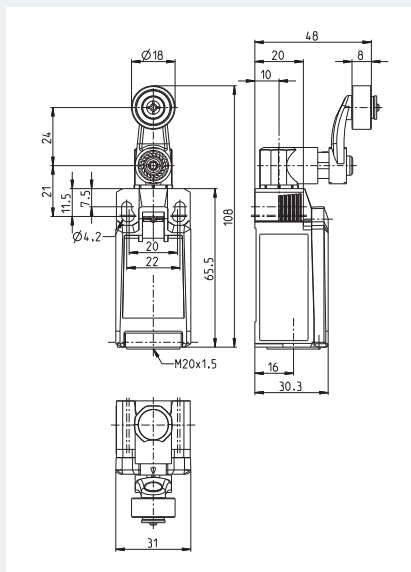
SLS 62XX



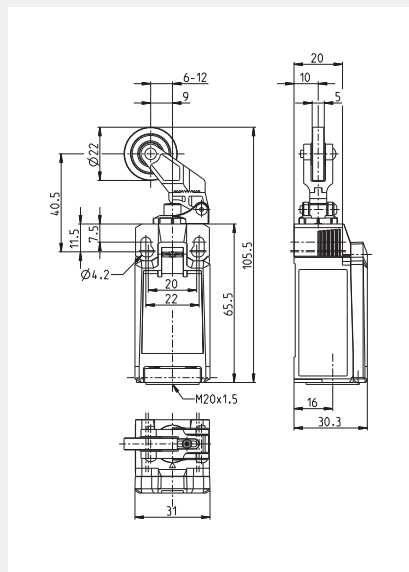
SLS 63XX



SLS 64XX



SLS 65XX

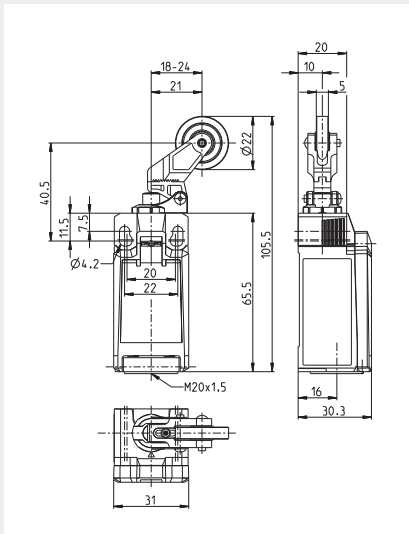


SLS 66XX

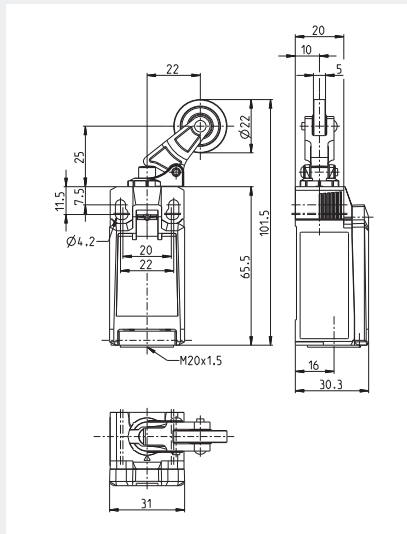
SERIE SLS

POSITIONSSCHALTER

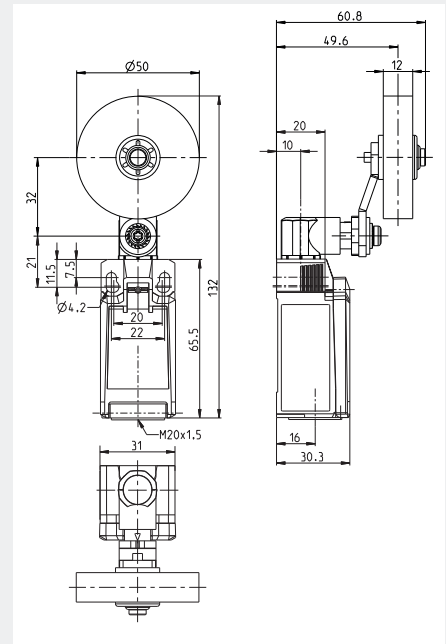
ABMESSUNGEN



SLS 67XX



SLS 68XX



SLS 69XX

GERÄTEÜBERSICHT | BESTELLNUMMERN

Typ	Funktion	Betätiger	Kontaktbestückung	Bestellnummer	VPE
SLS 5150	Positionsschalter	Stößel, Kunststoff	Sprungkontakt, 1 Öffner / 1 Schließer	R1.340.5150.0	1
SLS 5130	Positionsschalter	Stößel, Kunststoff	Sprungkontakt, 2 Öffner	R1.340.5130.0	1
SLS 6250	Positionsschalter	Stößel, Metall	Sprungkontakt, 1 Öffner / 1 Schließer	R1.340.6250.0	1
SLS 6230	Positionsschalter	Stößel, Metall	Sprungkontakt, 2 Öffner	R1.340.6230.0	1
SLS 6350	Rollenschalter	Rolle, Kunststoff	Sprungkontakt, 1 Öffner / 1 Schließer	R1.340.6350.0	1
SLS 6330	Rollenschalter	Rolle, Kunststoff	Sprungkontakt, 2 Öffner	R1.340.6330.0	1
SLS 6450	Rollenschalter	Rolle, Kunststoff	Sprungkontakt, 1 Öffner / 1 Schließer	R1.340.6450.0	1
SLS 6430	Rollenschalter	Rolle, Kunststoff	Sprungkontakt, 2 Öffner	R1.340.6430.0	1
SLS 6550	Rollenschalter	Rolle, Kunststoff	Sprungkontakt, 1 Öffner / 1 Schließer	R1.340.6550.0	1
SLS 6530	Rollenschalter	Rolle, Kunststoff	Sprungkontakt, 2 Öffner	R1.340.6530.0	1
SLS 6650	Rollenschalter	Rolle, Kunststoff	Sprungkontakt, 1 Öffner / 1 Schließer	R1.340.6650.0	1
SLS 6630	Rollenschalter	Rolle, Kunststoff	Sprungkontakt, 2 Öffner	R1.340.6630.0	1
SLS 6750	Rollenschalter	Rolle, Kunststoff	Sprungkontakt, 1 Öffner / 1 Schließer	R1.340.6750.0	1
SLS 6730	Rollenschalter	Rolle, Kunststoff	Sprungkontakt, 2 Öffner	R1.340.6730.0	1
SLS 6850	Rollenschalter	Rolle, Kunststoff	Sprungkontakt, 1 Öffner / 1 Schließer	R1.340.6850.0	1
SLS 6830	Rollenschalter	Rolle, Kunststoff	Sprungkontakt, 2 Öffner	R1.340.6830.0	1
SLS 6950	Rollenschalter	Rolle, Gummi	Sprungkontakt, 1 Öffner / 1 Schließer	R1.340.6950.0	1
SLS 6930	Rollenschalter	Rolle, Gummi	Sprungkontakt, 2 Öffner	R1.340.6930.0	1

SERIE STS

BERÜHRUNGSLOSE SICHERHEITSSCHALTER MIT CODIERUNG



ANWENDUNGEN

- Schutz von Personen oder Maschinen
- Positionsüberwachung
- Stellungenüberwachung von trennenden Schutzeinrichtungen

MERKMALE

- Höchster Manipulationsschutz durch individuelle Codierung
- bis PL e / Kategorie 4 (EN ISO 13849-1)
- bis SIL_{CL} 3 (EN 62061)
- Bis zu 30 Sensoren kaskadierbar
- Automatischer oder manueller Start
- Diagnose durch LED und Halbleiterausgang
- Schaltabstand 8 mm / 10 mm
- Schutzart IP67 / IP6K9K

FUNKTION

Die berührungslosen Sicherheitsschalter der Serie STS dienen der Positionsüberwachung und der Stellungenüberwachung von trennenden Schutzeinrichtungen.

Die Serie STS verfügt über eine integrierte Auswertung und über einen eingebauten Manipulationsschutz.

Die Freigabe des Zutritts bzw. die Abschaltung der Maschine im Gefahrenfall erfolgt dabei z.B. durch ein Gerät der Serie **safe**RELAY bzw. die Sicherheitssysteme **samos**[®] / **samos**[®]PRO oder direkt durch den Sicherheitsschalter.

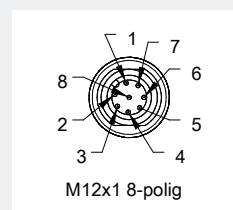
Sicherheitsschalter der Serie STS sind in der Lage, über sichere Ausgänge (OSSD's), auch größere Lasten verschleißfrei schalten zu können.

ANSCHLUSSBELEGUNG STS MIT KABELANSCHLUSS

Funktion	Farbe
UB	BN
Sicherheitseingang 1	WH
GND	BU
Sicherheitsausgang 1	BK
Diagnoseausgang	GY
Sicherheitseingang 2	PK
Sicherheitsausgang 2	VT
EDM-Eingang	OG

ANSCHLUSSBELEGUNG STS MIT M12-ANSCHLUSS

Funktion	PIN
UB	1
Sicherheitseingang 1	2
GND	3
Sicherheitsausgang 1	4
Diagnoseausgang	5
Sicherheitseingang 2	6
Sicherheitsausgang 2	7
EDM-Eingang	8



SERIE STS

BERÜHRUNGSLOSE SICHERHEITSSCHALTER MIT CODIERUNG

MANIPULATIONSSCHUTZ NACH MASS

Verschiedene Anwendungen erfordern unterschiedliche Realisierungen bezüglich des vorhandenen Manipulationsschutzes.

Die Sicherheitsschalter der Serie STS bieten mit 3 verschiedenen Codierungsvarianten immer die passende Lösung.

Codiert:

Der Sicherheitsschalter akzeptiert jeden STS-Betätiger.

Vollcodiert:

Der Sicherheitsschalter akzeptiert nur den eingelernten STS-Betätiger.

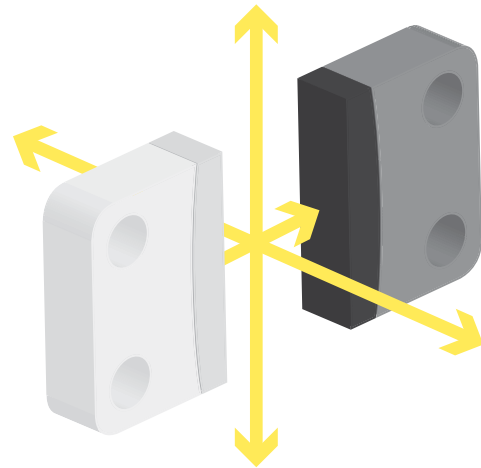
Unikat:

Der Sicherheitsschalter akzeptiert nur den mitgelieferten STS-Betätiger. Ein Einlernen eines STS-Betätigers ist nicht möglich.

VIELSEITIGE MONTAGE

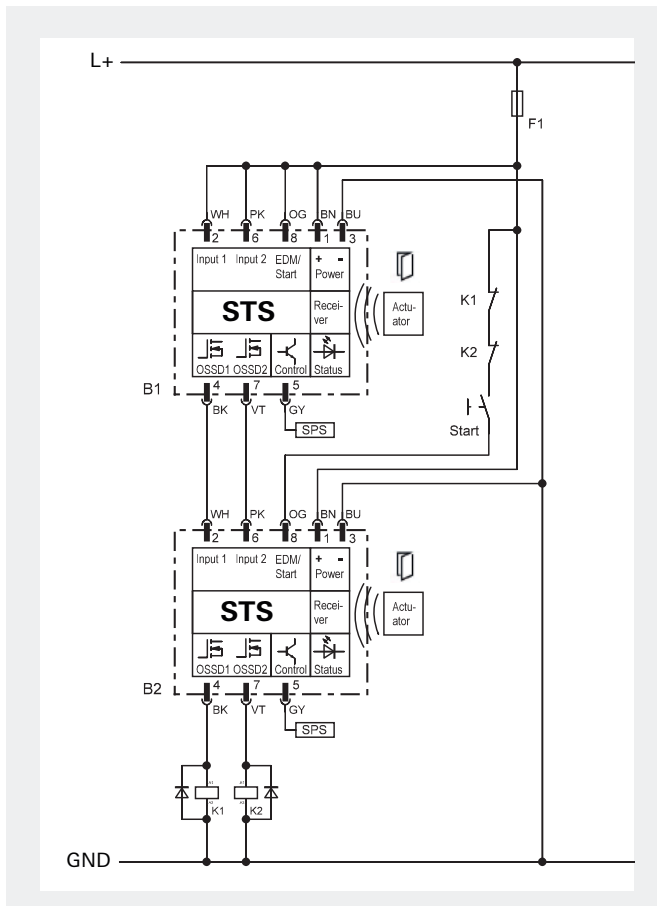
Die 5 verschiedenen Betätigungsrichtungen der Serie STS und der maximale Versatz zwischen Betätiger und Schalterelement von 8 mm ermöglichen eine einfache Montage auch bei großen mechanischen Toleranzen der zu überwachenden Schutzeinrichtung.

Der daraus resultierende Vorteil ist die universelle Einsetzbarkeit z.B. an abnehmbaren, drehbaren oder seitlich verschiebbaren Schutzeinrichtungen

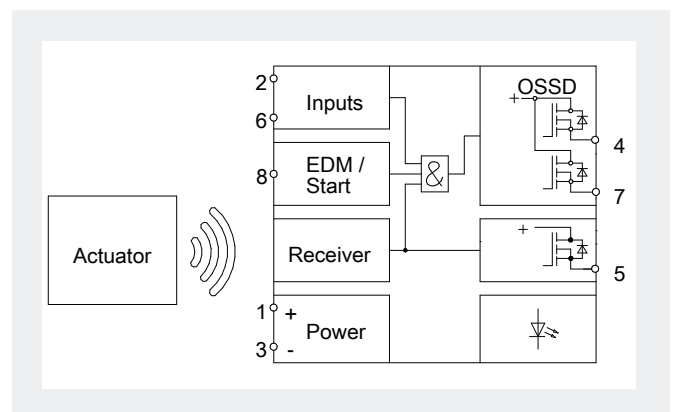


Universeller Einsatz durch 5 verschiedene Betätigungsrichtungen

APPLIKATION



SCHALTPLAN

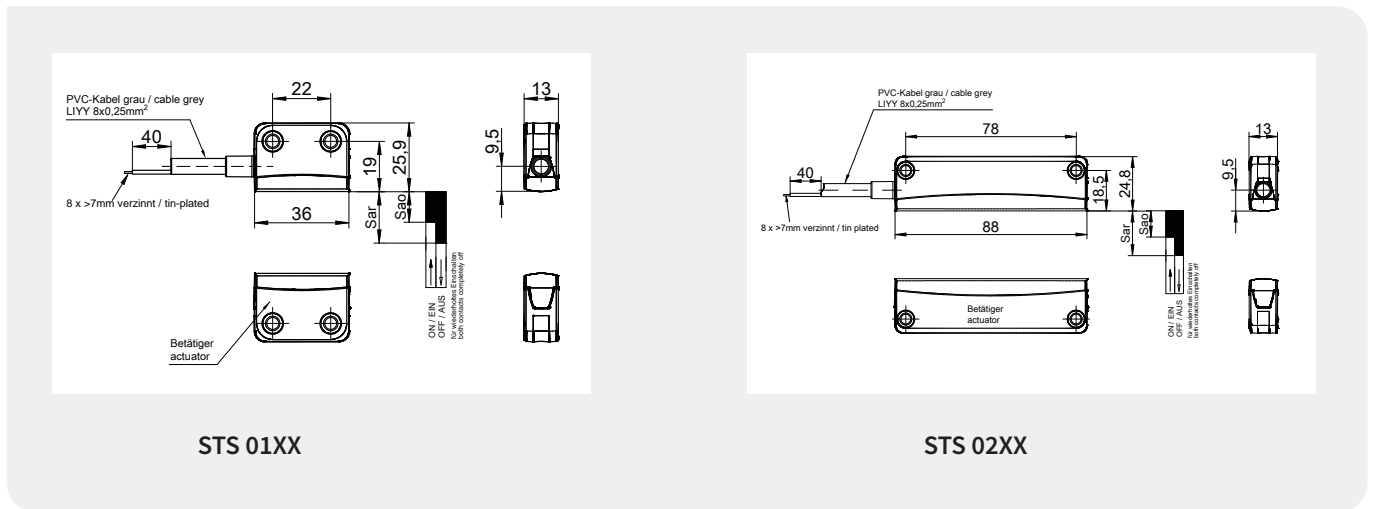


Reihenschaltung von 2 Sicherheitsschaltern STS mit manuellem Start und EDM

SERIE STS

BERÜHRUNGSLOSE SICHERHEITSSCHALTER MIT CODIERUNG

ANSCHLUSSBILD



STS 01XX

STS 02XX

TECHNISCHE DATEN

Funktion Berührungsloser Sicherheitsschalter

Funktionsanzeige LED, dreifarbig

Versorgungskreis

Nennspannung U_N 24 V DC

Betriebsspannungsbereich U_B 0,9 - 1,1 x U_N

Galvanische Trennung Versorgungskreis - Ausgangskreis nein

Steuerkreise

Anzahl Sicherheitseingänge 2

EDM/Start-Eingang 1

Eingangstrom, max. 2 mA

Ausgangskreise

Anzahl OSSD 2

Diagnose 1

Kurzschlussüberwachung ja

Schaltstrom, max. OSSD 400 mA

Diagnose 50 mA

Schaltspannung, max. $U_B - 0,2 V$

Reihenschaltung max. 30 Sensoren

Schaltverhalten

Schaltabstand / (Sao / Sar) 8 mm / 18 mm

Hysterese 2 mm

Versatz Betätiger, max. 8 mm

Betätigungsrichtungen beliebig

Schaltfrequenz 3 Hz

Allgemeine Daten

Luft- und Kriechstrecken zwischen den Stromkreisen EN 60664-1

Schutzart nach EN 60529 IP67

Betriebsumgebungstemperatur -25 °C - +70 °C

Anschluss M12 (8-pol.) / Kabel (8-pol.)

Normen EN ISO 13849-1, EN 62061

Zulassungen TÜV, cULus

SERIE STS

BERÜHRUNGSLOSE SICHERHEITSSCHALTER MIT CODIERUNG

GERÄTEÜBERSICHT | BESTELLNUMMERN

Typ	Beschreibung	Codierung	Bestellnummer	VPE
STS 0110	Schalter-Set, automatischer Start, Anschluss M12-8	codiert	R1.400.0110.0	1
STS 0113	Schalter-Set, automatischer Start, Anschluss Kabel 3m	codiert	R1.400.0113.0	1
STS 0114	Schalter-Set, automatischer Start, Anschluss Kabel 5m	codiert	R1.400.0114.0	1
STS 0116	Schalter-Set, automatischer Start, Anschluss Kabel 10m	codiert	R1.400.0116.0	1
STS 0130	Schalter-Set, automatischer Start, Anschluss M12-8	vollcodiert	R1.400.0130.0	1
STS 0133	Schalter-Set, automatischer Start, Anschluss Kabel 3m	vollcodiert	R1.400.0133.0	1
STS 0134	Schalter-Set, automatischer Start, Anschluss Kabel 5m	vollcodiert	R1.400.0134.0	1
STS 0136	Schalter-Set, automatischer Start, Anschluss Kabel 10m	vollcodiert	R1.400.0136.0	1
STS 0150	Schalter-Set, automatischer Start, Anschluss M12-8	Unikat	R1.400.0150.0	1
STS 0153	Schalter-Set, automatischer Start, Anschluss Kabel 3m	Unikat	R1.400.0153.0	1
STS 0154	Schalter-Set, automatischer Start, Anschluss Kabel 5m	Unikat	R1.400.0154.0	1
STS 0156	Schalter-Set, automatischer Start, Anschluss Kabel 10m	Unikat	R1.400.0156.0	1
STS 0120	Schalter-Set, manueller Start, Anschluss M12-8	codiert	R1.400.0120.0	1
STS 0123	Schalter-Set, manueller Start, Anschluss Kabel 3m	codiert	R1.400.0123.0	1
STS 0124	Schalter-Set, manueller Start, Anschluss Kabel 5m	codiert	R1.400.0124.0	1
STS 0126	Schalter-Set, manueller Start, Anschluss Kabel 10m	codiert	R1.400.0126.0	1
STS 0140	Schalter-Set, manueller Start, Anschluss M12-8	vollcodiert	R1.400.0140.0	1
STS 0143	Schalter-Set, manueller Start, Anschluss Kabel 3m	vollcodiert	R1.400.0143.0	1
STS 0144	Schalter-Set, manueller Start, Anschluss Kabel 5m	vollcodiert	R1.400.0144.0	1
STS 0146	Schalter-Set, manueller Start, Anschluss Kabel 10m	vollcodiert	R1.400.0146.0	1
STS 0160	Schalter-Set, manueller Start, Anschluss M12-8	Unikat	R1.400.0160.0	1
STS 0163	Schalter-Set, manueller Start, Anschluss Kabel 3m	Unikat	R1.400.0163.0	1
STS 0164	Schalter-Set, manueller Start, Anschluss Kabel 5m	Unikat	R1.400.0164.0	1
STS 0166	Schalter-Set, manueller Start, Anschluss Kabel 10m	Unikat	R1.400.0166.0	1
STS 0210	Schalter-Set, automatischer Start, Anschluss M12-8	codiert	R1.400.0210.0	1
STS 0213	Schalter-Set, automatischer Start, Anschluss Kabel 3m	codiert	R1.400.0213.0	1
STS 0214	Schalter-Set, automatischer Start, Anschluss Kabel 5m	codiert	R1.400.0214.0	1
STS 0216	Schalter-Set, automatischer Start, Anschluss Kabel 10m	codiert	R1.400.0216.0	1
STS 0230	Schalter-Set, automatischer Start, Anschluss M12-8	vollcodiert	R1.400.0230.0	1
STS 0233	Schalter-Set, automatischer Start, Anschluss Kabel 3m	vollcodiert	R1.400.0233.0	1
STS 0234	Schalter-Set, automatischer Start, Anschluss Kabel 5m	vollcodiert	R1.400.0234.0	1
STS 0236	Schalter-Set, automatischer Start, Anschluss Kabel 10m	vollcodiert	R1.400.0236.0	1
STS 0250	Schalter-Set, automatischer Start, Anschluss M12-8	Unikat	R1.400.0250.0	1
STS 0253	Schalter-Set, automatischer Start, Anschluss Kabel 3m	Unikat	R1.400.0253.0	1
STS 0254	Schalter-Set, automatischer Start, Anschluss Kabel 5m	Unikat	R1.400.0254.0	1
STS 0256	Schalter-Set, automatischer Start, Anschluss Kabel 10m	Unikat	R1.400.0256.0	1
STS 0220	Schalter-Set, manueller Start, Anschluss M12-8	codiert	R1.400.0220.0	1
STS 0223	Schalter-Set, manueller Start, Anschluss Kabel 3m	codiert	R1.400.0223.0	1
STS 0224	Schalter-Set, manueller Start, Anschluss Kabel 5m	codiert	R1.400.0224.0	1
STS 0226	Schalter-Set, manueller Start, Anschluss Kabel 10m	codiert	R1.400.0226.0	1
STS 0240	Schalter-Set, manueller Start, Anschluss M12-8	vollcodiert	R1.400.0240.0	1
STS 0243	Schalter-Set, manueller Start, Anschluss Kabel 3m	vollcodiert	R1.400.0243.0	1
STS 0244	Schalter-Set, manueller Start, Anschluss Kabel 5m	vollcodiert	R1.400.0244.0	1
STS 0246	Schalter-Set, manueller Start, Anschluss Kabel 10m	vollcodiert	R1.400.0246.0	1
STS 0260	Schalter-Set, manueller Start, Anschluss M12-8	Unikat	R1.400.0260.0	1
STS 0263	Schalter-Set, manueller Start, Anschluss Kabel 3m	Unikat	R1.400.0263.0	1
STS 0264	Schalter-Set, manueller Start, Anschluss Kabel 5m	Unikat	R1.400.0264.0	1
STS 0266	Schalter-Set, manueller Start, Anschluss Kabel 10m	Unikat	R1.400.0266.0	1
STS 3110	Betätiger für STS 011x, 012x, 013x, 014x		R1.400.3110.0	1
STS 3210	Betätiger für STS 021x, 022x, 023x, 024x		R1.400.3210.0	1

SERIE STS

ZUBEHÖR



STS-CON-448

T-Stecker zur seriellen Verbindung von STS-Schaltern



STS-CON-TER

Abschlussstecker der seriellen Verbindung



STS-CON-488

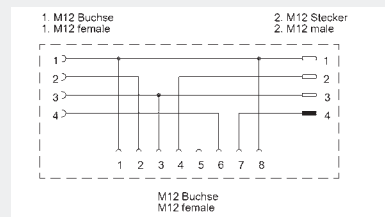
T-Stecker zur Auskopplung des Diagnose-Ausgangs bzw. Einkopplung eines Restart-Signals (bei Bedarf)



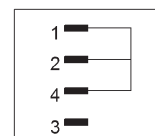
STS-CON-444

T-Stecker zur Einkopplung einer zusätzlichen Stromversorgung in die serielle Verbindung (bei Bedarf)

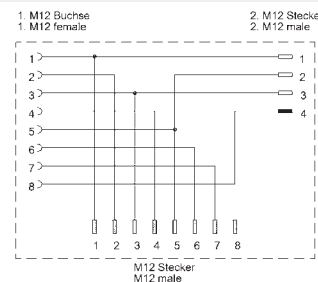
ANSCHLUSSBILDER



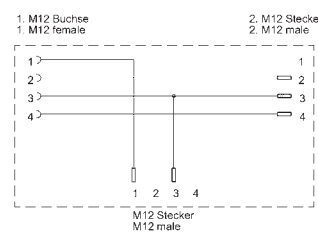
STS-CON-448



STS-CON-TER



STS-CON-488



STS-CON-444

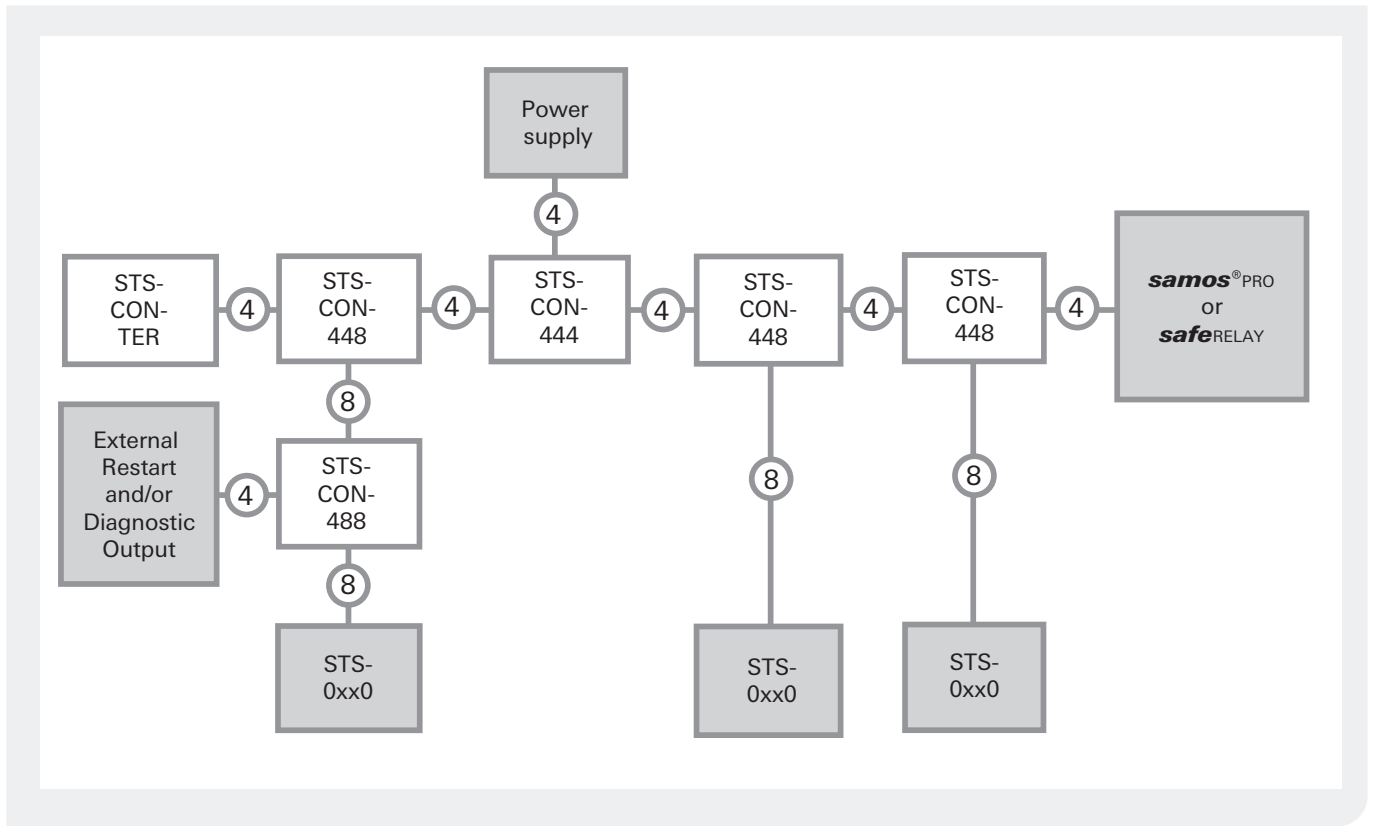
GERÄTEÜBERSICHT | BESTELLNUMMERN

Typ	Beschreibung	Bestellnummer	VPE
STS-CON-444	STS-Connector, M12-4-4-4	R1.400.9444.0	1
STS-CON-448	STS-Connector, M12-4-4-8	R1.400.9448.0	1
STS-CON-488	STS-Connector, M12-4-8-8	R1.400.9488.0	1
STS-CON-TER	STS-Connector, M12-Terminal	R1.400.9000.0	1

SERIE STS

ZUBEHÖR

APPLIKATION



ANSCHLUSSBELEGUNG MIT SARIS® M12-KABEL (BUCHSE-FREIES ENDE)

Funktion	PIN	Farbe
UB	1	WH
Sicherheitseingang 1	2	BN
GND	3	GN
Sicherheitsausgang 1	4	YE
Diagnoseausgang	5	GY
Sicherheitseingang 2	6	PK
Sicherheitsausgang 2	7	BU
EDM-Eingang	8	RD

sensor PRO

GERÄTEÜBERSICHT | BESTELLNUMMERN SARIS® M12-KABEL

Länge	M12-Kabel, 4-polig, gerade		M12-Kabel, 8-polig, gerade	
	Buchse – Stecker	Buchse – freies Ende	Buchse – Stecker	Buchse – freies Ende
0,3 m	M2.K42.0344.0	–	M2.K81.0344.0	–
0,6 m	M2.K42.0644.0	–	M2.K81.0644.0	–
1 m	M2.K42.1044.0	M2.K42.1004.0	M2.K81.1044.0	M2.K81.1004.0
1,5 m	M2.K42.1544.0	M2.K42.1504.0	M2.K81.1544.0	M2.K81.1504.0
2 m	M2.K42.2044.0	M2.K42.2004.0	M2.K81.2044.0	M2.K81.2004.0
3 m	M2.K42.3044.0	M2.K42.3004.0	M2.K81.3044.0	M2.K81.3004.0
5 m	M2.K42.5044.0	M2.K42.5004.0	M2.K81.5044.0	M2.K81.5004.0
10 m	M2.K42.X044.0	M2.K42.X004.0	M2.K81.X044.0	M2.K81.X004.0

SERIE SMA

CODIERTE MAGNETSCHALTER



SMA 01XX



ANWENDUNGEN

- Maschinen- und Anlagenbau
- Verpackungsmaschinen
- Holzbearbeitungsmaschinen

MERKMALE

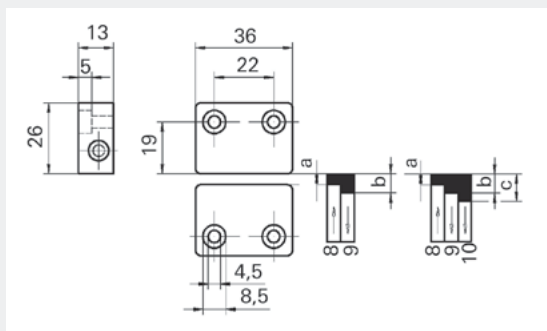
- Quaderförmige Bauform
- Für raue Einsatzbedingungen
- Manipulationssicher
- bis PL e / Kategorie 4 (EN ISO 13849-1)
- Schutzart IP67

TECHNISCHE DATEN

Set	SMA 011x	SMA 012x
Maße / mm (L x B x H)	36 x 26 x 13 mm	
Schaltabstand / (Sao / Sar)	8 / 17 mm	
Betätigungsrichtungen	Front - Front / Front - Seite / Seite - Seite	
Schutzart	IP67	
Kontaktart	Reed	
Kontaktbestückung	Ö / S	S / S
Schaltspannung	48 V DC	
Schaltstrom	0,2 A	
Maximale Leitungslänge	20 m	
Anschlussart bzw. Kabellänge siehe Geräteübersicht		

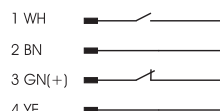
ABMESSUNGEN

SMA 011X / SMA 012X

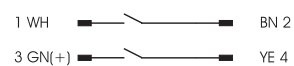


ANSCHLUSSBILD

SMA 011X



SMA 012X



Kontaktdarstellung im unbetätigtem Zustand
(Magnet außerhalb des Schaltabstandes Sar)

SERIE SMA

CODIERTE MAGNETSCHALTER



SMA 02XX

SMA 06XX



ANWENDUNGEN

- Maschinen- und Anlagenbau
- Verpackungsmaschinen
- Holzbearbeitungsmaschinen

MERKMALE

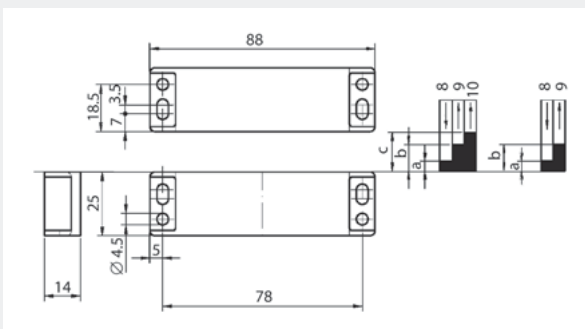
- Rechteckige Bauform
- Für raue Einsatzbedingungen
- Manipulationssicher
- bis PL e / Kategorie 4 (EN ISO 13849-1)
- Schutzart IP67

TECHNISCHE DATEN

Set	SMA 021x	SMA 022x	SMA 023x/024x	SMA 061x	SMA 062x
Maße / mm (L x B x H)	88 x 25 x 14 mm				
Schaltabstand / (Sao / Sar)	7 / 17 mm	7 / 18 mm	7 / 22 mm	4 / 16 mm	4 / 17 mm
Betätigungsrichtungen	Front - Front / Front - Seite / Seite - Seite				
Schutzart	IP67				
Kontaktart	Reed				
Kontaktbestückung	Ö / S	S / S	S / S / Ö	Ö / S	S / S
Schaltspannung	48 V DC				
Schaltstrom	0,2 A				
Maximale Leitungslänge	20 m				
Anschlussart bzw. Kabellänge siehe Geräteübersicht					

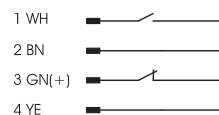
ABMESSUNGEN

SMA 021X / SMA 022X / SMA 023X / SMA 024X

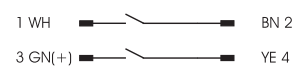


ANSCHLUSSBILD

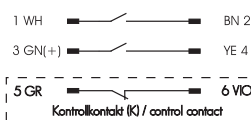
SMA 021X / SMA 0219



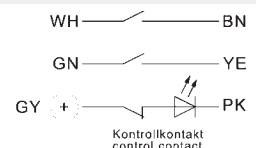
SMA 022X / SMA 0229



SMA 023X



SMA 024X (MIT LED)



Kontaktendarstellung im unbetätigtem Zustand
(Magnet außerhalb des Schaltabstandes Sar)

SERIE SMA

CODIERTE MAGNETSCHALTER



SMA 03XX



ANWENDUNGEN

- Maschinen- und Anlagenbau
- Verpackungsmaschinen
- Holzbearbeitungsmaschinen

MERKMALE

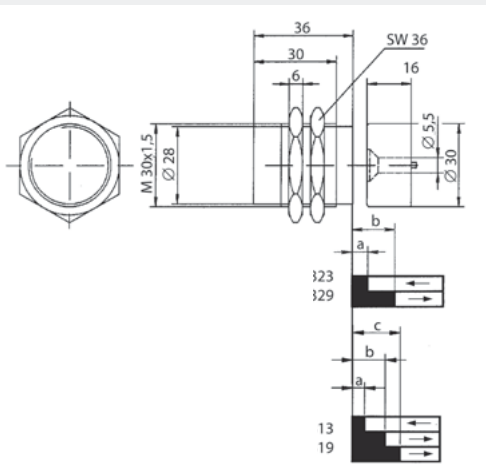
- Runde Bauform
- Für raue Einsatzbedingungen
- Manipulationssicher
- bis PL e / Kategorie 4 (EN ISO 13849-1)
- Schutzart IP67

TECHNISCHE DATEN

Set	SMA 031x	SMA 032x
Maße / mm (Ø x L)	M30 x 32 mm	
Schaltabstand / (Sao / Sar)	7 / 17 mm	7 / 20 mm
Betätigungsrichtungen	Front - Front	
Schutzart	IP67	
Kontaktart	Reed	
Kontaktbestückung	Ö / S	S / S
Schaltspannung	48 V DC	
Schaltstrom	0,2 A	
Maximale Leitungslänge	20 m	

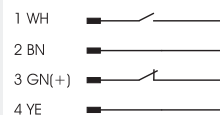
ABMESSUNGEN

SMA 031X / SMA 032X

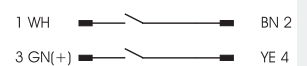


ANSCHLUSSBILD

SMA 031X



SMA 032X



Kontaktdarstellung im unbetätigten Zustand
(Magnet außerhalb des Schaltabstandes Sar)

GERÄTEÜBERSICHT | BESTELLNUMMERN

Typ	Beschreibung	Kontakt	Bestellnummer	VPE
SMA 0113	Schalter-Set mit Kabel 3 m + Magnet	Ö/S	R1.100.0113.0	1
SMA 0114	Schalter-Set mit Kabel 5 m + Magnet	Ö/S	R1.100.0114.0	1
SMA 0116	Schalter-Set mit Kabel 10 m + Magnet	Ö/S	R1.100.0116.0	1
SMA 0123	Schalter-Set mit Kabel 3 m + Magnet	S/S	R1.100.0123.0	1
SMA 0124	Schalter-Set mit Kabel 5 m + Magnet	S/S	R1.100.0124.0	1
SMA 0126	Schalter-Set mit Kabel 10 m + Magnet	S/S	R1.100.0126.0	1
SMA 0119	Schalter-Set mit M8-Anschluss + Magnet	Ö/S	R1.100.0119.0	1
SMA 0129	Schalter-Set mit M8-Anschluss + Magnet	S/S	R1.100.0129.0	1
SMA 0213	Schalter-Set mit Kabel 3 m + Magnet	Ö/S	R1.100.0213.0	1
SMA 0214	Schalter-Set mit Kabel 5 m + Magnet	Ö/S	R1.100.0214.0	1
SMA 0216	Schalter-Set mit Kabel 10 m + Magnet	Ö/S	R1.100.0216.0	1
SMA 0223	Schalter-Set mit Kabel 3 m + Magnet	S/S	R1.100.0223.0	1
SMA 0224	Schalter-Set mit Kabel 5 m + Magnet	S/S	R1.100.0224.0	1
SMA 0226	Schalter-Set mit Kabel 10 m + Magnet	S/S	R1.100.0226.0	1
SMA 0228	Schalter-Set mit Kabel 20 m + Magnet	S/S	R1.100.0228.0	1
SMA 0233	Schalter-Set mit Kabel 3 m + Magnet	S/S/Ö	R1.100.0233.0	1
SMA 0243	Schalter-Set mit Kabel 3 m, LED + Magnet	S/S/Ö	R1.100.0243.0	1
SMA 0249	Schalter-Set mit M12, LED + Magnet	S/S/Ö	R1.100.0249.0	1
SMA 0219	Schalter-Set mit M8-Anschluss + Magnet	Ö/S	R1.100.0219.0	1
SMA 0229	Schalter-Set mit M8-Anschluss + Magnet	S/S	R1.100.0229.0	1
SMA 0313	Schalter-Set mit Kabel 3 m + Magnet	Ö/S	R1.100.0313.0	1
SMA 0323	Schalter-Set mit Kabel 3 m + Magnet	S/S	R1.100.0323.0	1
SMA 0319	Schalter-Set mit M8-Anschluss + Magnet	Ö/S	R1.100.0319.0	1
SMA 0329	Schalter-Set mit M8-Anschluss + Magnet	S/S	R1.100.0329.0	1
SMA 0613	Schalter-Set mit Kabel 3 m + Magnet	Ö/S	R1.100.0613.0	1
SMA 0623	Schalter-Set mit Kabel 3 m + Magnet	S/S	R1.100.0623.0	1
SMA 0626	Schalter-Set mit Kabel 10 m + Magnet	S/S	R1.100.0626.0	1
SMA 0619	Schalter-Set mit M8-Anschluss + Magnet	Ö/S	R1.100.0619.0	1
SMA 0629	Schalter-Set mit M8-Anschluss + Magnet	S/S	R1.100.0629.0	1

SERIE SMA

ZUBEHÖR



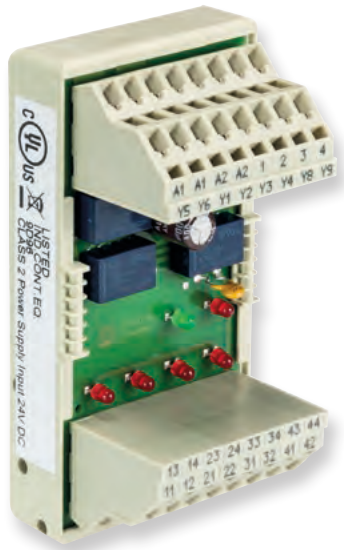
GERÄTEÜBERSICHT | BESTELLNUMMERN

Typ	Beschreibung	Kontakt	Bestellnummer	VPE
SMA 3110	Magnet (Ö/S) für SMA 011x		R1.100.3110.0	5
SMA 3120	Magnet (S/S) für SMA 012x		R1.100.3120.0	5
SMA 3200	Magnet für SMA 02xx		R1.100.3200.0	5
SMA 3300	Magnet für SMA 03xx		R1.100.3300.0	5
SMA 3600	Magnet für SMA 06xx		R1.100.3600.0	5
SMA 4100	Unterlegscheibe für SMA 01xx		R1.100.4100.0	10
SMA 4200	Unterlegscheibe für SMA 02xx / SMA 06xx		R1.100.4200.0	10
SMA 5004	M8-Kabel, 5m		R1.100.5004.0	1
SMA 5005	M8-Kabel, 10m		R1.100.5005.0	1

Hinweis: Geeignete M12-Kabel (SLX-CAB) können auf S. 94 ausgewählt werden

SERIE SMI 1001

MAGNETSCHALTER-INTERFACE



FUNKTION

Das SMI 1001 schaltet Sicherheitsschalter/Positionsschalter in Reihe. Damit können mehrere Sicherheitsschalter oder Positionsschalter an Sicherheitsschaltgeräte safeRELAY oder an Sicherheitssysteme samos® und samos®PRO angeschlossen und ausgewertet werden.

ANWENDUNGEN

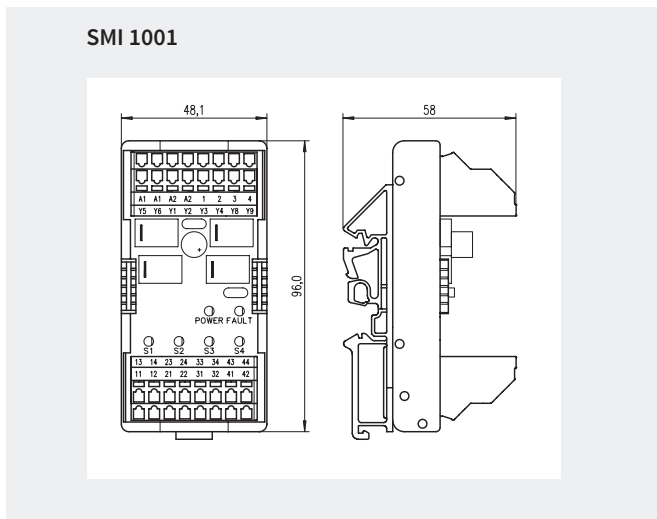
- Realisierung der Reihenschaltung von zweikanaligen Sensoren mit der Kontaktbestückung Schließer/Schließer bis bis PL d / Kategorie 3 (EN ISO 13849-1)

MERKMALE

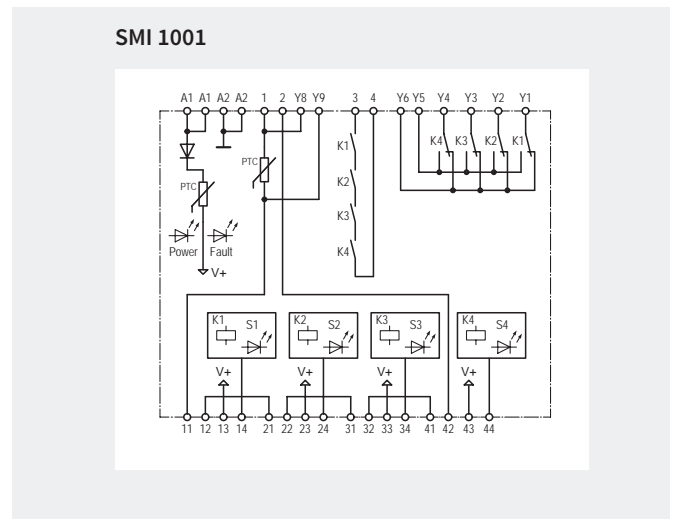
- Ansteuerung durch max. 4 zweikanalige Sensoren
- Meldeausgänge für jeden Sensor
- Optische Anzeige des Schaltzustandes jedes Sensors

Das SMI 1001 verfügt über Statusanzeigen für den Schaltzustand der Schließerkreise der angeschlossenen Sensoren, sowie über vier Diagnoseausgänge zur Anzeige des Schaltzustands der Schließerkreise über externe LEDs oder eine Steuerung.

ABMESSUNGEN



ANSCHLUSSBILD



SERIE SMI 1001

MAGNETSCHALTER-INTERFACE

GERÄTEÜBERSICHT | BESTELLNUMMERN

Typ	Nennspannung	Klemmen	Bestellnummer	VPE
SMI 1001	24 V DC	Push-In-Klemmen, fest	R1.100.4001.0	1

TECHNISCHE DATEN

Funktion

Funktionsanzeige 1 x LED grün, 5 x LED rot

Versorgungskreis

Nennspannung 24 V DC

Bemessungsleistung 1,5 W

Steuerkreis 11 – 44

Max. Leitungslänge 30 m

Ausgangskreis Meldeausgänge Y1 – Y6

Kontaktart Schließer

Schaltennennspannung 24 V DC

Max. Schaltstrom 0,5 A

Ausgangskreis 1, 2, 3, 4

Kontaktart Schließer

Schaltennennspannung 24 V DC

Max. Schaltstrom 150 mA

Allgemeine Daten

Luft- und Kriechstrecken nach EN 60664-1

Umgebungs-/Lagertemperatur -25 – +55 °C / -25 – +70 °C

Anschlussquerschnitt feindrähtig/eindrähtig 0,08 – 2,5 mm²

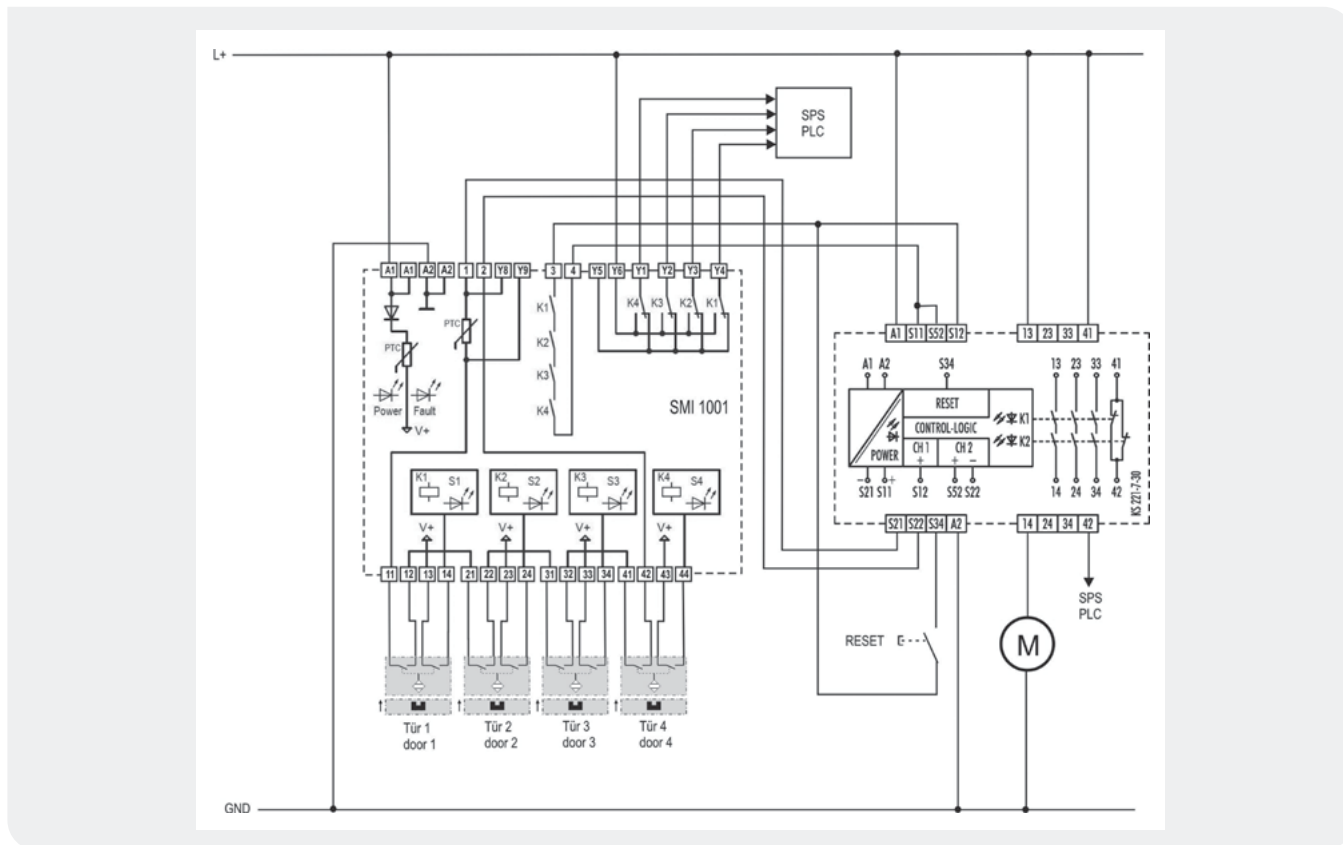
oder feindrähtig mit Aderendhülse 0,08 – 1 mm²

oder feindrähtig mit TWIN-Aderendhülse 0,08 – 1,5 mm²

Gewicht 0,1 kg

Zulassungen cULus

APPLIKATION



GLOSSAR DER PIKTOGRAMME

	Not-Halt-Überwachung potentialfreie Kontakte		Einkanaliger Eingangskreis 1 Öffnerkontakt oder Halbleiter
	Schutztür-Überwachung potentialfreie Kontakte		Zweikanaliger Eingangskreis 2 Öffnerkontakte oder Halbleiter
	Positions-Überwachung Magnetschalter		Zweikanaliger Eingangskreis, antivalent 1 Öffner-/ 1 Schließerkontakt oder Halbleiter
	Sicherheits-Lichtgitter/ -Lichtvorhänge gemäß EN 61496 BWS Typ 4 / Typ 2		Querschlusserkennung zwischen zwei Kanälen eines Eingangskreises
	Zweihandsteuerung gemäß EN 574		Synchronzeit-Überwachung zwischen zwei Kanälen eines Eingangskreises
	Gesteuertes Stillsetzen gemäß EN 60204-1 Stoppkategorie 1		Safe Start Start-Befehl wird erst akzeptiert, nach dem die Eingangskreise geschlossen sind
	Stillstands- und Bewegungsüberwachung		Combi Reset automatischer Start nach Spannungs-Ausfall ist möglich, abhängig von der Risikoanalyse
	Trittmatten-Überwachung (4-Draht-Prinzip, kurzschließend)		Automatischer Reset nach Spannungseinschaltung und/oder nach Sicherheitsanforderung
	Ventilüberwachung		Manueller Reset bei steigender Flanke am Reset-Eingang
	Kontakterweiterung		Manueller, überwachter Reset bei fallender Flanke am Reset-Eingang
	Maschinenbau		Sichere Kontakte (sofortschaltend /verzögert) sichere Halbleiterausgänge
	Pressen		Meldekontakte
	Aufzugsanlagen gemäß EN 81-1		Sichere Wechslerkontakte
	Feuerungsanlagen gemäß EN 50156-1		Sichere Halbleiterausgänge
	Prozesstechnik gemäß IEC 61511		Sichere Rückfallverzögerung
	Fingerschutz		Sichere Ansprechverzögerung
	Handschutz		Monoflop für schnelle, taktile Anwendungen
	Armschutz		Neustart des Zeitablaufs bei rückfallverzögerten Kontakten
	Zugangsschutz		Erweiterte Diagnose
	Personenschutz		





INFOS TO GO

Auf unserer Internetseite finden Sie sämtliche Broschüren von Wieland Electric zum Download:



<https://www.wieland-electric.com/de/support/downloads>

Für Sie interessant:

SAMOS® PRO COMPACT

Kompakte Sicherheit

Bestell-Nr. 0881.0



SAMOS® PRO COMPACT

Sicher und analog

Bestell-Nr. 0867.0



SAFETY SERVICE

Schulungen + Dienstleistungen

für die Sicherheit Ihrer Maschinen.

Bestell-Nr. 0870.0



Wieland on YouTube:

Sehen Sie unsere Lösungen in Bewegung

<https://www.youtube.com/user/WielandElectric>



Technische Beratung: Industrial Solutions

Email: safety@wieland-electric.com

Weltweit: <https://wie.li/kontaktinternational>



ONLY ONE TAP AWAY

Unser Wieland E-Shop:

Über 25.000 Produkte – jederzeit

In unserem Online-Shop finden Sie alle Informationen zu unseren Produkten, Preisen und technischen Daten.

Bestellen Sie einfach und komfortabel online mit Verfügbarkeitsprüfung.

<https://eshop.wieland-electric.com>



QR-Code scannen –
Produkte im E-SHOP
ansehen.





wieland

HEADQUARTER

Wieland Electric GmbH
Brennerstraße 10 – 14
96052 Bamberg · Deutschland

Fon +49 951 9324-0
Fax +49 951 9324-198
info@wieland-electric.com

0860.0 S 06/21

Weltweit vertreten in über 70 Ländern:

www.wieland-electric.com