

MEMBRAN-VAKUUMPUMPEN UND -KOMPRESSOREN

DATENBLATT N 816



N 816 KNE



N 816 KN.29DC-B-M



N 816 KN.29DC-B

Konzept

Die Membran-Gasförderpumpen von KNF basieren auf einem einfachen Prinzip: Eine elastische, an ihrem Rand geklemmte Membrane wird in ihrem Zentrum durch einen Exzenter auf- und abbewegt. Auf diese Weise wird das Medium über selbsttätige Ventile gefördert.

Die Pumpen sind mit der patentierten spannungsoptimierten Strukturmembrane ausgerüstet. Das Ergebnis: Hohe pneumatische Leistung, lange Lebensdauer und geringe Baugröße. Spezielle Ventile schaffen eine hohe Dampf- und Kondensatverträglichkeit.

Über das KNF Baukastensystem lassen sich für die gasführenden Teile unterschiedlich beständige Materialien wählen. Für den Pumpenantrieb stehen Gleichstrom- und Wechselstrommotoren zur Auswahl.

Merkmale

Unverfälschtes Fördern

Keine Verunreinigung der Medien dank des ölfreien Betriebs

Wartungsfrei

Geringe Baugröße

Hohes Leistungsvermögen

Hohe Gasdichtigkeit

Lange Lebensdauer

Sehr leise und schwingungsarm

Hohe Dampf- und Kondensatverträglichkeit

Kühl laufender Motor auch im Dauerbetrieb

Einbaufertig

In allen Einbaulagen zu betreiben

Einsatzgebiete

Die Membranpumpen mit ihrem hohen Leistungsvermögen bei kleiner Baugröße sowie ihrem ausgezeichneten Preis-Leistungs-Verhältnis werden insbesondere in der Analysen-, der Medizin- und der Produktionstechnik eingesetzt.

Dabei saugen die Pumpen Gase ab, ziehen Proben (über das Vakuum auch Flüssigkeiten) oder evakuieren Behälter.

Die Wechselstromausführungen bieten sich für den Einbau in netzgespeiste Geräte und für sonstigen stationären Einsatz an. Mit Gleichstromantrieb eignen sich die Membranpumpen für tragbare und netzunabhängige Geräte.

LEISTUNGSBEREICHE

Typ	Förderleistung (l/min)	Vakuum (mbar absolut)	atm. Druck	Überdruck (bar)	Gewicht (kg)
N 816 KNE	14	100		0,5	1,8
N 816 KNDC-B	16	100		0,5	1,55
N 816 KN.29DC-B	3,5 – 16	100		0,5	1,55
N 816 KN.29DC-B-M	3,5 – 16	100		0,5	1,05

N 816 KNE | N 816 KTE

LEISTUNGSBEREICHE

Typ	Förderleistung bei atm. Druck (l/min) ¹⁾	Max. Betriebsüberdruck (bar)	Endvakuum (mbar abs.)
N 816 KNE	14	0,5	100
N 816 KTE	13	0,5	140

¹⁾ Liter im Normzustand

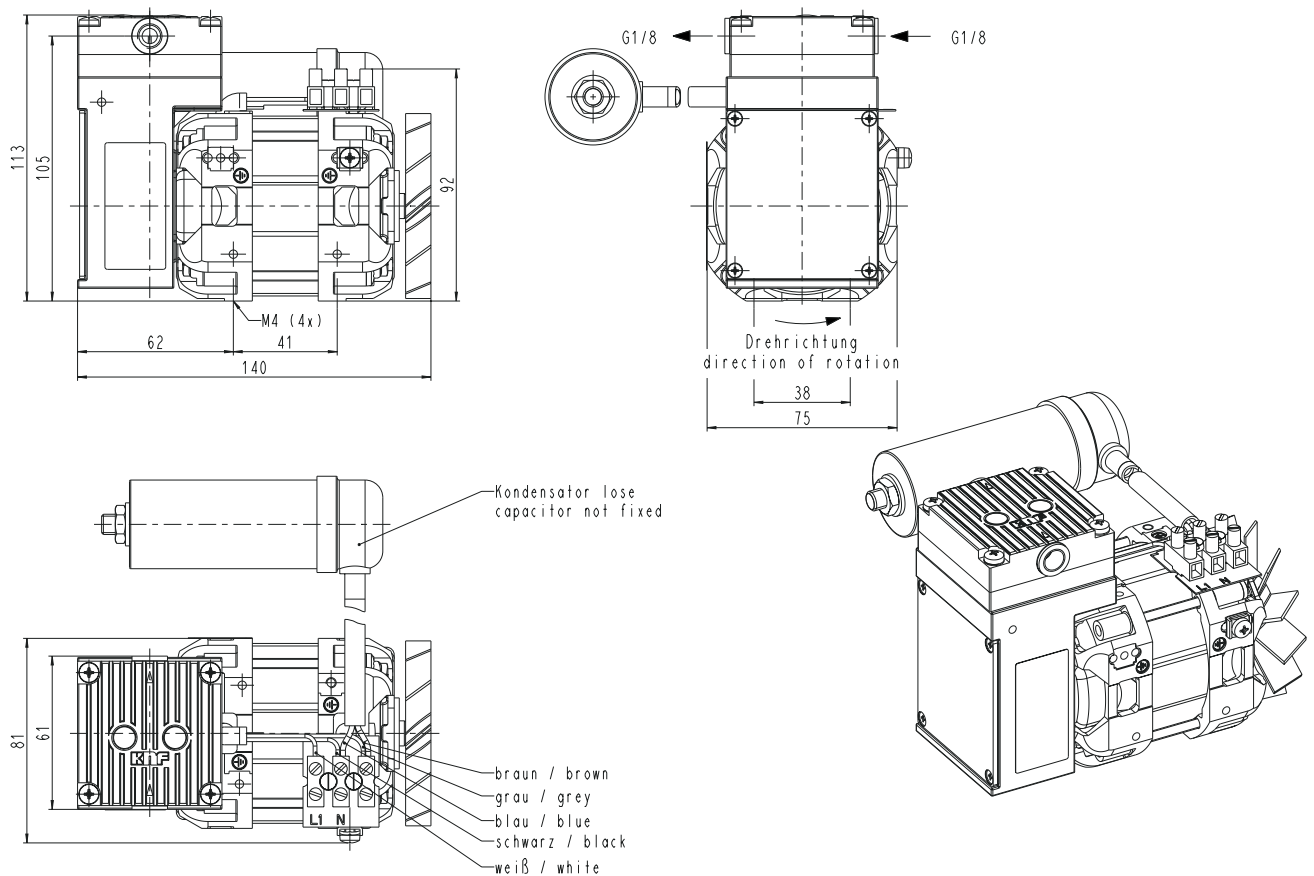
MOTORDATEN

Schutzart	IP 00	IP 00	IP 00	IP 00
Spannung (V)	100	115	220	230
Frequenz (Hz)	50/60	60	60	50
Leistung P _{max} (W)				
N 816 KNE	75/64	64	64	79
N 816 KTE	78/63	61	65	76
I _{max} (A), 50/60 Hz				
N 816 KNE	0,9/0,7	0,6	0,35	0,45
N 816 KTE	1,0/0,7	0,6	0,35	0,5

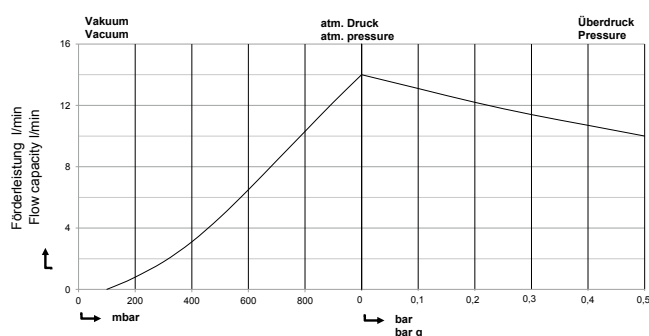
MATERIALAUSFÜHRUNG

Typ	Pumpenkopf	Membrane	Ventile
N 816 KNE	PPS	EPDM	EPDM
Chemiefeste Version			
N 816 KTE	PPS	PTFE-beschichtet	FFPM

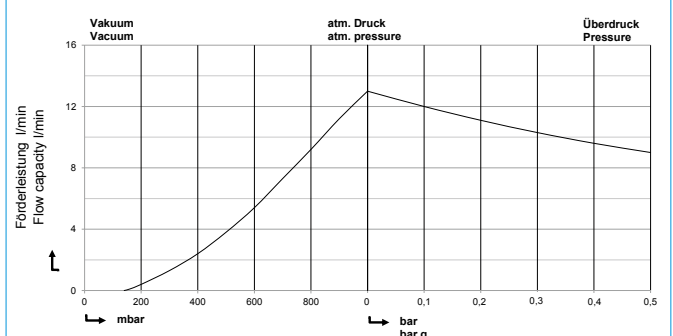
N 816 KNE | N 816 KTE



N 816 KNE | FÖRDERLEISTUNG



N 816 KTE | FÖRDERLEISTUNG



N 816 KNDC-B | N 816 KTDC-B

LEISTUNGSBEREICHE

Typ	Förderleistung bei atm. Druck (l/min) ¹⁾	Max. Betriebsüberdruck (bar)	Endvakuum (mbar abs.)
N 816 KNDC-B	16	0,5	100
N 816 KTDC-B	14	0,5	140

¹⁾ Liter im Normzustand

MOTORDATEN

Bürstenloser Gleichstrommotor	
Schutzart	IP 20
Spannung (V)	24
Leistung P _{1max} (W)	
N 816 KNDC-B	33
N 816 KTDC-B	31
I _{max} (A)	
N 816 KNDC-B	1,4
N 816 KTDC-B	1,3

MATERIALAUSFÜHRUNG

Typ	Pumpenkopf	Membrane	Ventile
N 816 KNDC-B	PPS	EPDM	EPDM
Chemiefeste Version			
N 816 KTDC-B	PPS	PTFE-beschichtet	FFPM

N 816 KN.29DC-B | N 816 KT.29DC-B

LEISTUNGSBEREICHE

Typ	Förderleistung bei atm. Druck (l/min) ¹⁾	Max. Betriebsüberdruck (bar)	Endvakuum (mbar abs.)
N 816 KN.29DC-B	3,5–16	0,5	100
N 816 KT.29DC-B	3,5–14	0,5	140

MOTORDATEN

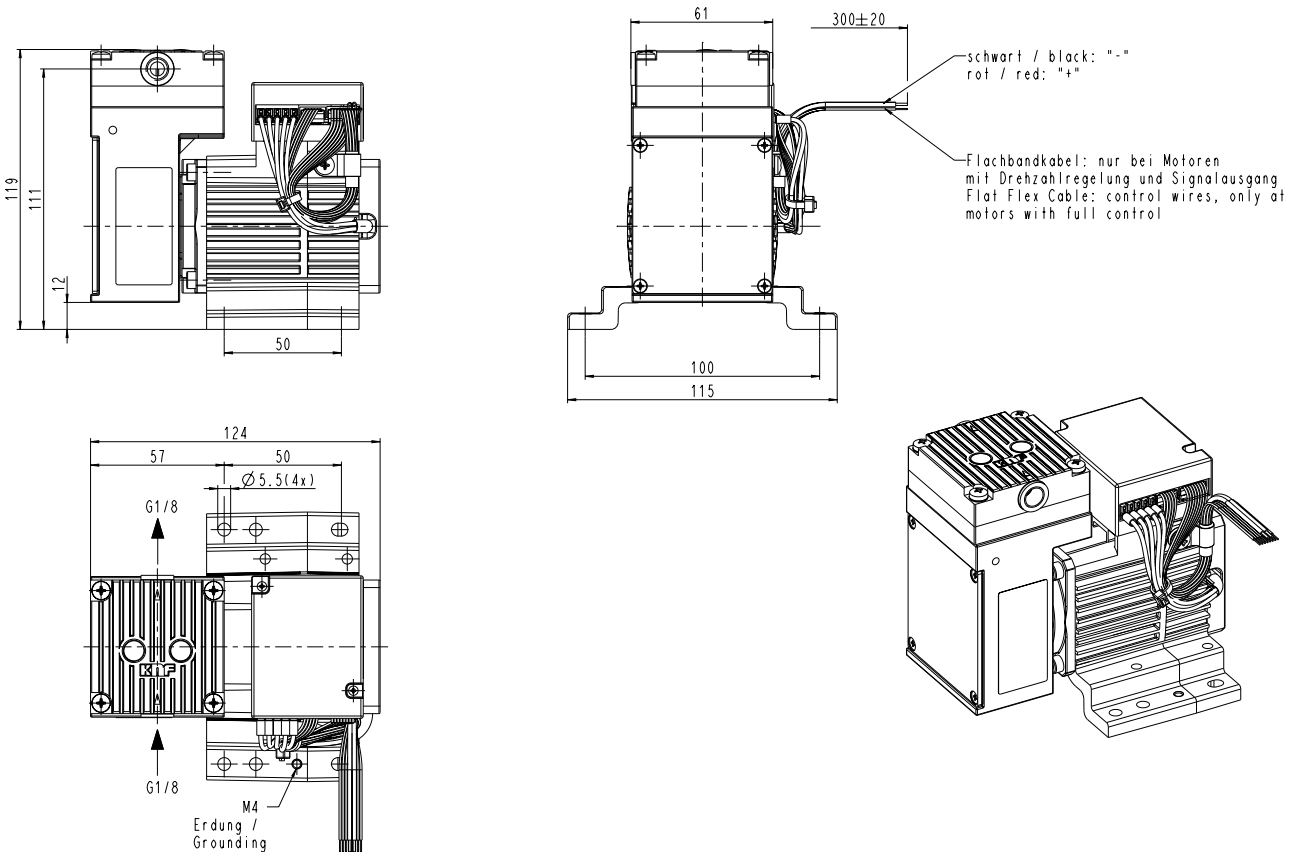
Bürstenloser Gleichstrommotor	
Schutzart	IP 20
Spannung (V)	24
Steuerspannung 29-Variante (V)	0,1...5*
Leistung P _{1max} (W)	
N 816 KN.29DC-B	33
N 816 KT.29DC-B	31
I _{max} (A)	
N 816 KN.29DC-B	1,4
N 816 KT.29DC-B	1,3

* weitere Steuerspannungsvarianten auf Anfrage

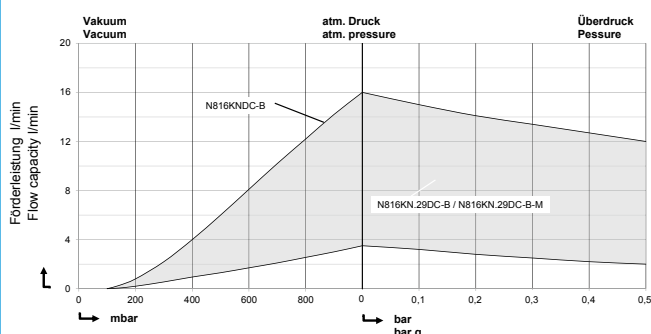
MATERIALAUSFÜHRUNG

Typ	Pumpenkopf	Membrane	Ventile
N 816 KN.29DC-B	PPS	EPDM	EPDM
Chemiefeste Version			
N 816 KT.29DC-B	PPS	PTFE-beschichtet	FFPM

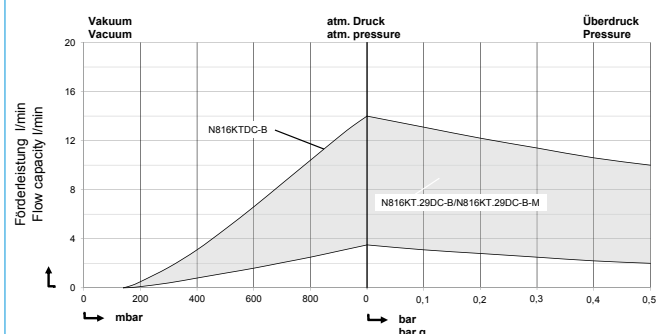
N 816 KNDC-B | N 816 KTDC-B | N 816 KN.29DC-B | N 816 KT.29DC-B



N 816 KNDC-B | N 816 KN.29DC-B | FÖRDERLEISTUNG



N 816 KTDC-B | N 816 KT.29DC-B | FÖRDERLEISTUNG



N 816 KN.29DC-B-M | N 816 KT.29DC-B-M

LEISTUNGSBEREICHE

Typ	Förderleistung bei atm. Druck (l/min) ¹⁾	Max. Betriebsüberdruck (bar)	Endvakuum (mbar abs.)
N 816 KN.29DC-B-M	16	0,5	100
N 816 KT.29DC-B-M	14	0,5	140

¹⁾ Liter im Normzustand

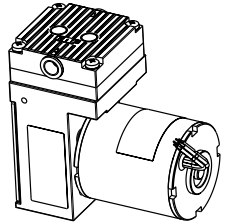
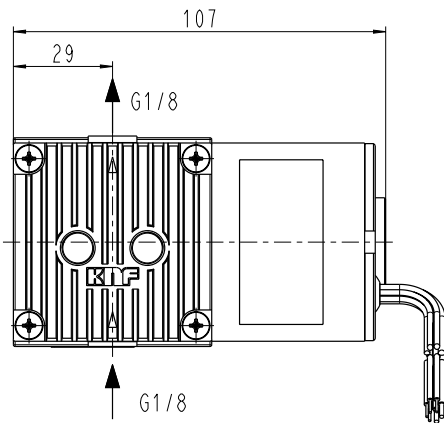
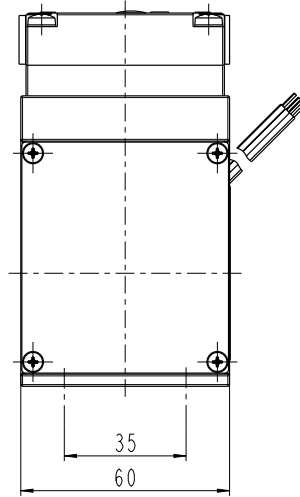
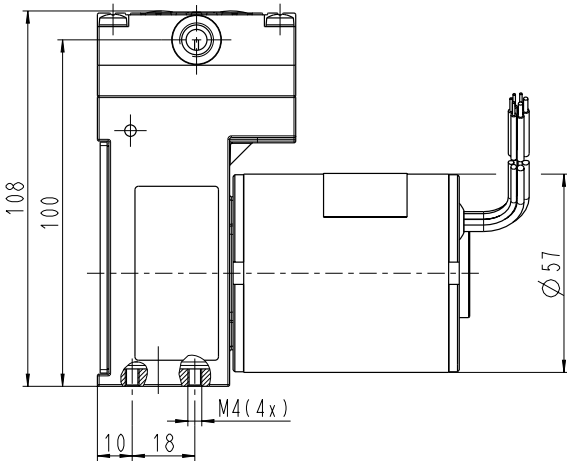
MOTORDATEN

Bürstenloser Gleichstrommotor	
Schutzart	IP 30
Spannung (V)	24
PWM-Signal (%)	20...100
Leistung P _{1max} (W)	
N 816 KN.29DC-B-M	31
N 816 KT.29DC-B-M	26
I _{max} (A)	
N 816 KN.29DC-B-M	1,3
N 816 KT.29DC-B-M	1,1

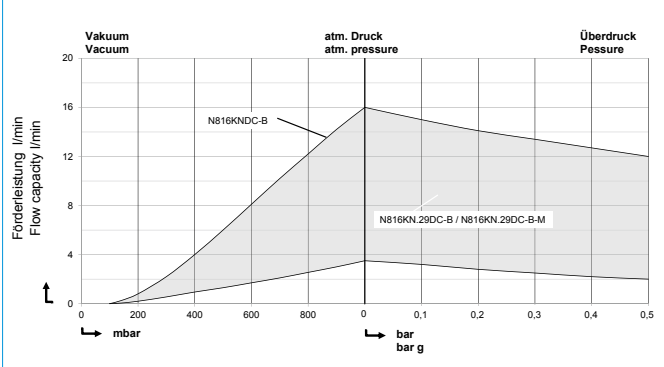
MATERIALAUSFÜHRUNG

Typ	Pumpenkopf	Membrane	Ventile
N 816 KN.29DC-B-M	PPS	EPDM	EPDM
Chemiefeste Version			
N 816 KT.29DC-B-M	PPS	PTFE-beschichtet	FFPM

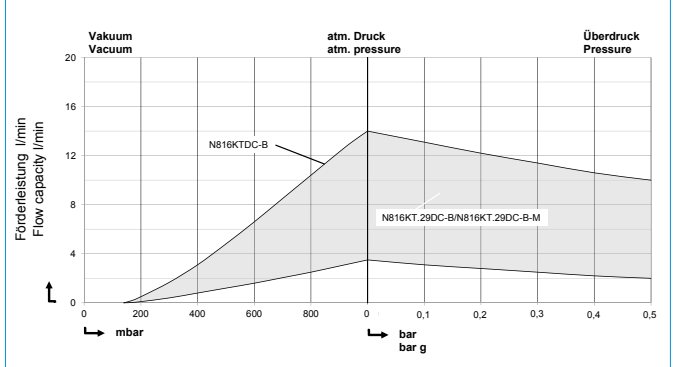
N 816 KN.29DC-B-M | N 816 KT.29DC-B-M



N 816 KN.29DC-B-M | FÖRDERLEISTUNG



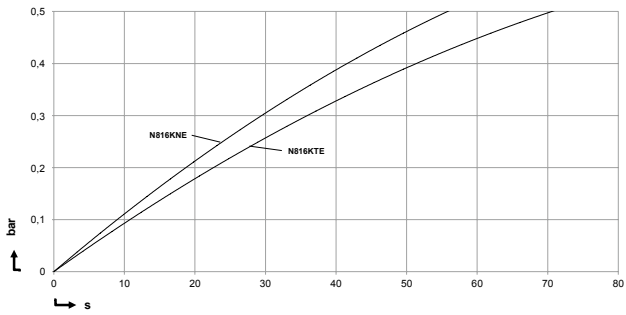
N 816 KT.29DC-B-M | FÖRDERLEISTUNG



TECHNISCHE INFORMATIONEN

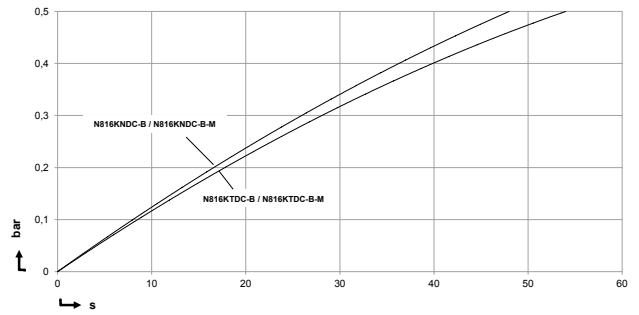
N 816 K_E

N 816 K_E | AUFPUMPZEIT FÜR 5-LITER-BEHÄLTER

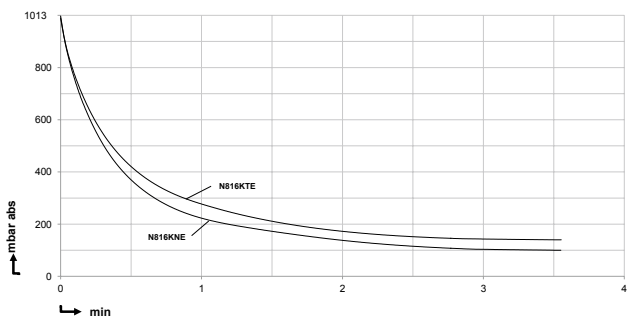


N 816 K_.29DC-B-(M)

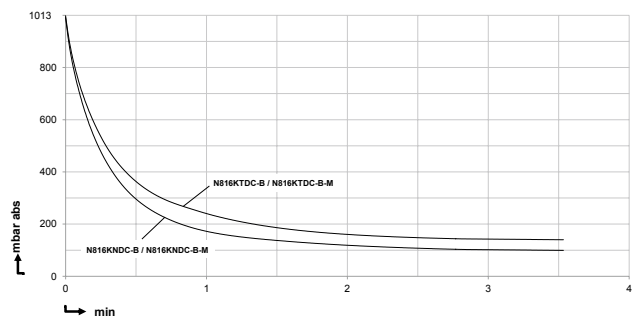
N 816 K_.29DC-B-(M) | AUFPUMPZEIT FÜR 5-LITER-BEHÄLTER



N 816 K_E | AUSPUMPZEIT FÜR 5-LITER-BEHÄLTER



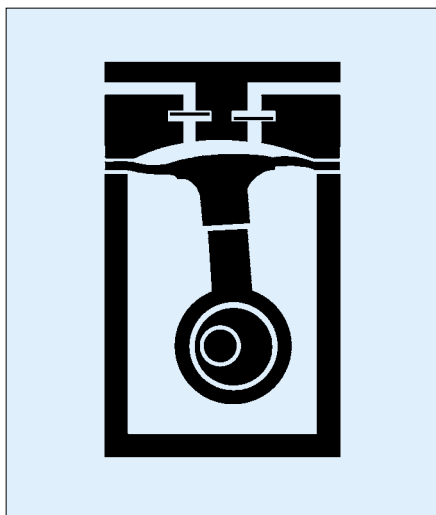
N 816 K_.29DC-B-(M) | AUSPUMPZEIT FÜR 5-LITER-BEHÄLTER



HINWEISE ZU FUNKTION UND INSTALLATION

Funktion von KNF Membran-Vakuumpumpen und -Kompressoren

Eine elastische Membrane wird durch einen Exzenter auf- und abbewegt (siehe Abbildung). Im Abwärtshub saugt sie das zu fördernde Gas oder die Luft über das Einlassventil an. Im Aufwärtshub drückt die Membrane das Medium über das Auslassventil aus dem Kopf hinaus. Der Förderraum ist vom Pumpenantrieb durch die Membrane hermetisch getrennt. Die Pumpen fördern, evakuieren und verdichten völlig ölfrei.



Installations- und Betriebs-hinweise

- Anwendungsbereich: Fördern von Luft und Gasen mit einer Temperatur von +5 °C ... +40 °C.
- Bitte die Verträglichkeit der Materialien von Pumpenkopf, Membrane und Ventilen gegenüber dem Medium prüfen.
- Zulässige Umgebungstemperatur: +5 °C ... +40 °C.
- Die Standardpumpen sind nicht für explosionsgefährdete Umgebungen geeignet. Für diesen Einsatz stehen andere Pumpen aus dem KNF Produktprogramm zur Verfügung – sprechen Sie uns an.
- Die Pumpen sind nicht ausgelegt für das Anlaufen gegen Druck oder Vakuum: Beim Einschalten muss in den Leitungen der normale atmosphärische Druck herrschen. Pumpen, die gegen Druck oder Vakuum anlaufen können, erhalten Sie auf Anfrage.
- Drosselung oder Regulierung der Luftmenge sollte nur in der saugseitigen Leitung erfolgen, um ein Überschreiten des maximal zulässigen Pumpen-Betriebsdruckes zu vermeiden.
- Die an die Pumpe anzuschließenden Komponenten müssen auf die pneumatischen Daten der Pumpe ausgelegt sein.
- Die Pumpe derart montieren, dass ausreichend Kühlluftzufuhr gewährleistet ist.
- Damit sich kein Kondensat im Pumpenkopf sammelt, die Pumpe an der höchsten Stelle im System montieren.

KNF Neuberger GmbH
Alter Weg 3
D 79112 Freiburg
Tel. +49 7664 5909 0
Fax +49 7664 5909 99
info@knf.de
www.knf.de

IHRE PARTNER VOR ORT

KNF VERTRIEBSORGANISATION

Australien KNF Regional Office

Moreland West VIC 3055
Tel. +61 3 9386 4959
info@knf.com.au
www.knf.com.au

Benelux, Niederlande KNF Verder B.V.

3451 GG Vleuten
Tel. +31 30 677 92 40
info@knf-verder.nl
www.knf-verder.nl

Benelux, Belgien und Luxemburg

KNF Verder N.V.
2630 Aartselaar
Tel. +32 3 871 96 24
info@knf.be
www.knf.be

China KNF Technology (Shanghai) Co., Ltd.

Shanghai 201203
Tel. +86 21 5109 9695
info@knf.com.cn
www.knf.com.cn

Deutschland KNF Neuberger GmbH

79112 Freiburg
Tel. +49 7664 5909 0
info@knf.de
www.knf.de

Frankreich KNF Neuberger SAS

68128 Village-Neuf
Tel. +33 389 70 35 00
info@knf.fr
www.knf.fr

Indien

KNF Pumps + Systems (India) Pvt. Ltd.
Hinjewadi Pune 411 057
Tel. +91 20 640 13 923
info@knfpumps.in
www.knfpumps.in

Italien KNF Italia S.r.l.

20063 Cernusco s. Naviglio (MI)
Tel. +39 02 929 04 91
info@knf.it
www.knf.it

Japan KNF Japan Co. Ltd.

Tokyo 104-0033
Tel. +81 3 3551 7931
info@knf.co.jp
www.knf.co.jp

Korea KNF Neuberger Ltd.

135-502 Seoul
Tel. +82 2 959 0255
knf@knfkorea.com
www.knfkorea.com

Lateinamerika KNF Regional Office

Tel. +1 609 649 1010
gb@knf.com
www.knf.com/es

Marokko, Tunesien, Algerien

KNF Neuberger SAS
68128 Village-Neuf
Tel. +33 389 70 35 00
info@knf.fr
www.knf.fr

Schweden, Finnland,

Dänemark, Norwegen

KNF Neuberger AB
117 43 Stockholm
Tel. +46 8 744 51 13
info@knf.se
www.knf.se

Schweiz KNF Neuberger AG

8362 Balzerswil
Tel. +41 71 973 99 30
knf@knf.ch
www.knf.ch

Singapur KNF Regional Office

Tel. +65 9722 1994
info@knf.com.sg
www.knf.com.sg

UK, Irland KNF Neuberger U.K., Ltd.

Witney, Oxfordshire OX28 4FA
Tel. +44 1993 77 83 73
info@knf.co.uk
www.knf.co.uk

USA, Kanada KNF Neuberger, Inc.

Trenton, NJ 08691-1810
Tel. +1 609 890 8600
knfusa@knf.com
www.knfusa.com

KNF PRODUKTEZENTREN

Gaspumpen KNF Neuberger GmbH

DE-79112 Freiburg
info@knf.de
www.knf.de

Mikro-Gaspumpen KNF Micro AG

CH-6260 Reiden
info@knf-micro.ch
www.knf-micro.ch

Flüssigkeitspumpen KNF Flodos AG

CH-6210 Sursee
info@knf-flodos.ch
www.knf-flodos.ch