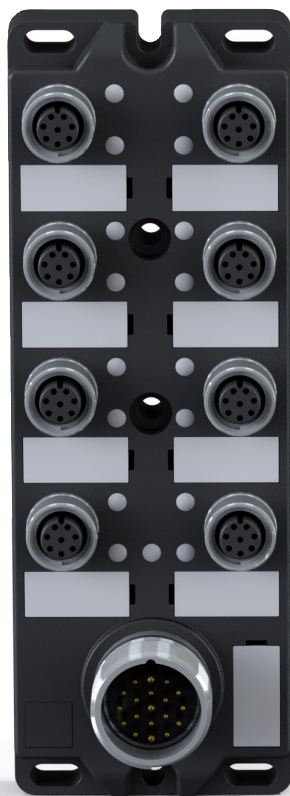




Passiver Verteilerkasten Serie BC



Beschreibung

Der neue **passive Verteilerkasten** der **Serie BC** von Pizzato erlaubt die Reihenschaltung von Sicherheits-Vorrichtungen mit 8-poligen M12-Steckern. Dadurch können die verschiedenen Eingangs- und Ausgangssignale in einer einzigen 19- oder 12-poligen Verbindung entweder mit Kabel oder M23-Stecker zusammengefasst und anschließend an das Steuergerät angeschlossen werden. Die Möglichkeit, die Verbindungen in einem einzigen Kasten zu bündeln ermöglicht eine schnellere und ordentlichere Verdrahtung, wodurch das Verlegen mehrerer Leitungen vermieden wird. Zudem erleichtert es den eventuellen Austausch von Geräten. Die Lösung verbessert die Leistungsverteilung im Vergleich zur typischen Reihenschaltung, indem eine größere Anzahl von Geräten der NG/NS-Serie verbunden werden können. Der Verteilerkasten der Serie BC besitzt ein robustes, kompaktes und hermetisch abgedichtetes Gehäuse, das wasserdicht und vibrations- und stoßfest ist. Der Verteilerkasten verfügt außerdem über Diagnose-LEDs für eine schnelle Statusanzeige des angeschlossenen Geräts.

Haupteigenschaften



Status-LEDs:
Anzeige des Diagnoseausgangs



Verfügbare Ausführungen:

- Ausführung 8 Steckverbinder (8 x M12 – 8-polig)
- Ausführung 4 Steckverbinder (4 x M12 – 8-polig)



Schutzart IP67:
Entwickelt für industrielle Anwendungen im Innen- und Außenbereich



Verschiedene Ausführungen für E/A:

- M23-Steckverbinder
- Kabel, 19-polig (2 x 0,75 mm² + 17 x 0,34 mm²)
- Kabel, 12-polig (12 x 0,5 mm²)

Leistung und Signale:

- Verbessert die Leistungsverteilung an angeschlossene Geräte ohne Spannungsabfall
- Signal Tür geöffnet und Verriegelung/Entriegelung für jedes angeschlossene Gerät



Typenschlüssel

BC 1Z4A1A1FSK

Bauform und Material des Gehäuses

1	Gehäuse aus Technopolymer, 54 x 115 mm
2	Gehäuse aus Technopolymer, 54 x 152 mm

Art und Anzahl der Eingänge

4A	4 Eingänge M12-Buchse, 8-polig
8A	8 Eingänge M12-Buchse, 8-polig

Art der Verteilung der Eingangssignale an die Geräte

1	Ein gemeinsamer Eingang I3/IE1 für alle Geräte (für Ausführung mit 4 oder 8 Geräteanschlüssen)
2	Unabhängig angeschlossene Eingänge I3/IE1 (nur für Ausführung mit 4 Geräteanschlüssen)
3	Unabhängig angeschlossene Eingänge I3/IE1 für 6 Geräte und ein gemeinsamer Eingang für zwei weitere Geräte (nur für Ausführung mit 8 Geräteanschlüssen)

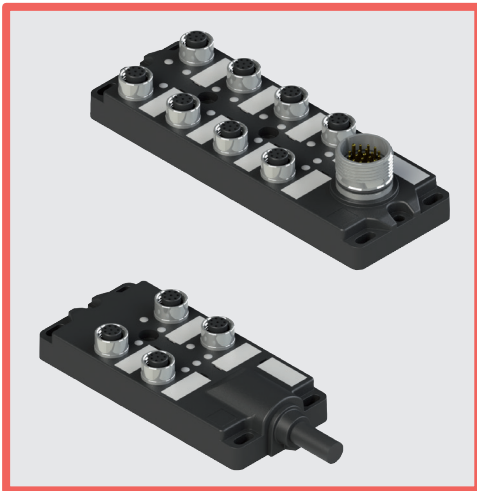
Anschlussart

K	Integrierte Steckverbinder
2	Kabel, Länge 2 m
5	Kabel, Länge 5 m
10	Kabel, Länge 10 m

Richtung des Anschlussabgangs und Kabel- oder Steckverbinderart

FS	Frontseitiger Ausgang M23-Steckverbinder, 12-polig
FT	Frontseitiger Ausgang M23-Steckverbinder, 19-polig
AF	Axialer Ausgang PVC-Kabel 12 x 0,5 mm ²
AL	Axialer Ausgang PVC-Kabel 2 x 0,75 mm ² + 17 x 0,34 mm ²

Passiver Verteilerkasten Serie BC



Haupteigenschaften

- Gehäuse aus Technopolymer
- Schutzart bis IP67
- Verschiedene E/A-Ausführungen erhältlich:
M23-Steckverbinder, 19-poliges Kabel,
12-poliges Kabel
- Ausführungen mit 4 oder 8 M12-
Steckverbindern erhältlich
- Integrierte LED-Anzeigeinheiten

Gütezeichen:



Technische Daten

Gehäuse

Gehäuse aus glasfaserverstärktem, selbstverlöschendem und stoßfestem Technopolymer
Schutzart: IP65 gemäß EN 60529
IP67 gemäß EN 60529

Allgemeine Daten

Umgebungstemperatur: -20°C ... +50°C
Lagertemperatur: -40°C ... +75°C
Anzugsmoment Körper: 2 ... 3 Nm
Anzugsmoment der M12-Steckverbinder: 0,6 ... 0,8 Nm
Anzugsmoment der M23-Steckverbinder: 1 ... 1,5 Nm

Allgemeine elektrische Daten

Betriebsnennspannung (U_n): 24 Vdc
Bemessungsisolationsspannung U_i : 30 Vac / 36 Vdc
Externe Absicherung: 8 A Typ gG für den Anschluss A1
Maximaler Betriebsstrom M12-Steckverbinder, 8-polig: 2 A

Elektrische Daten Verteilerkasten mit 4 M12-Steckverbindern

Maximaler Betriebsstrom bei 12-poligem Kabel: 5 A x 0,5 mm² (20 AWG) die Ströme gelten pro Leiter

Maximaler Betriebsstrom M23-Steckverbinder, 12-polig: 8 A Pin 6 und Pin 19, 4 A alle anderen Pins, die Ströme gelten pro Pin

Elektrische Daten Verteilerkasten mit 8 M12-Steckverbindern

Maximaler Betriebsstrom bei 19-poligem Kabel: 8 A x 0,75 mm² (19 AWG) rosa Kabel, weiß-rosa Kabel
4 A x 0,34 mm² (22 AWG) alle anderen Kabel

Maximaler Betriebsstrom M23-Steckverbinder, 19-polig: 8 A Pin 6 und Pin 19, 4 A alle anderen Pins

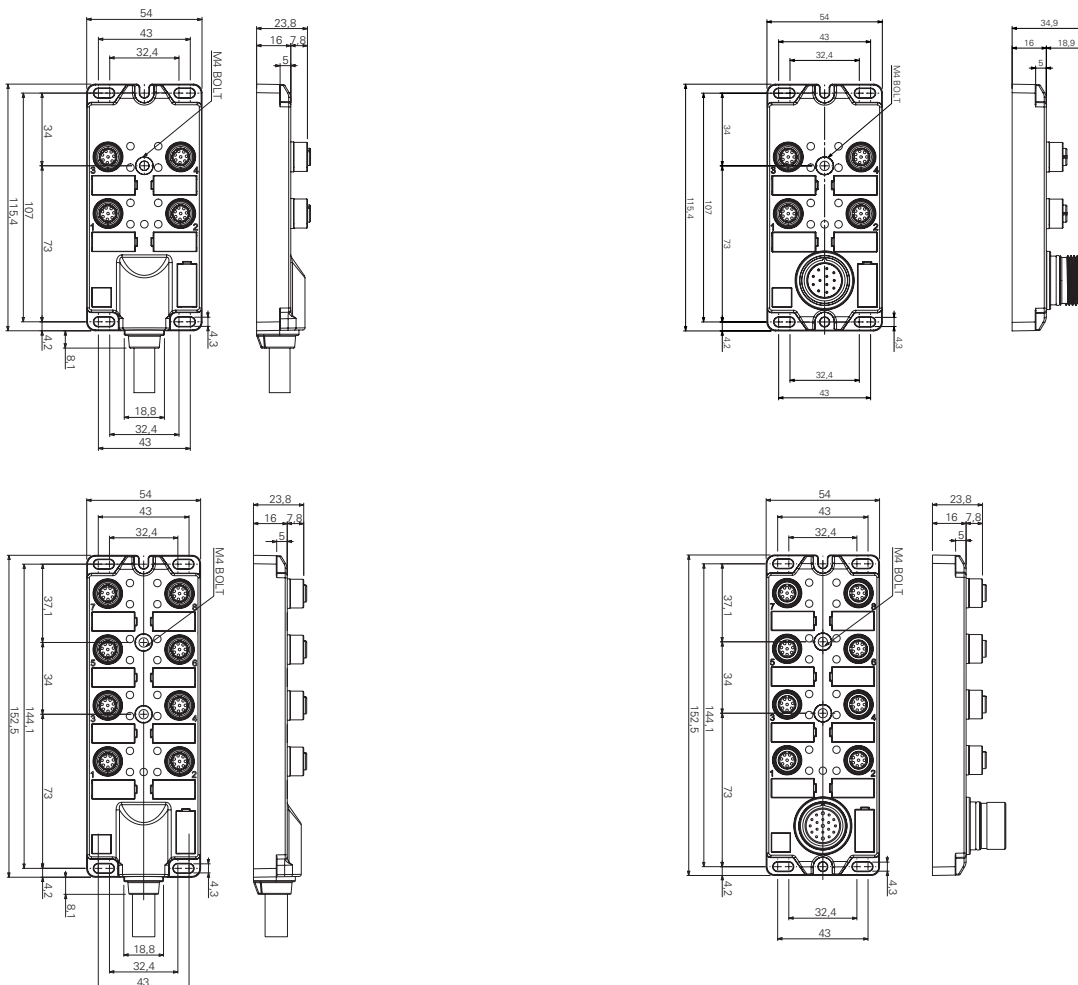
Normenkonformität:

EN 60947-1, EN 60529, EN 61000-6-2, EN 61000-6-3, EN IEC 63000.

Entspricht folgenden Richtlinien:

RoHS Richtlinie 2011/65/EU.

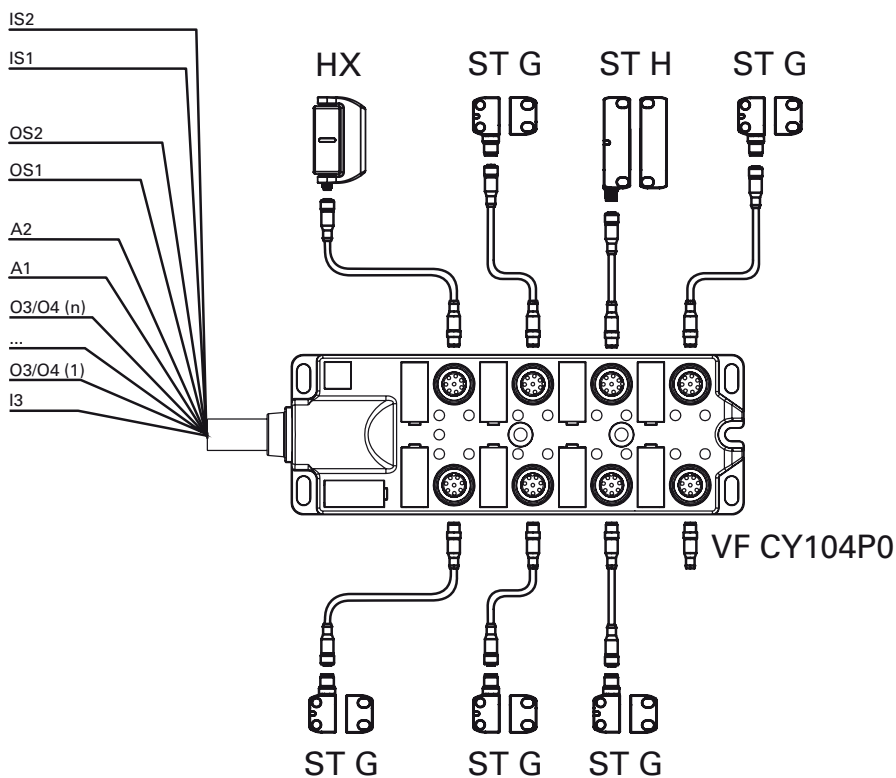
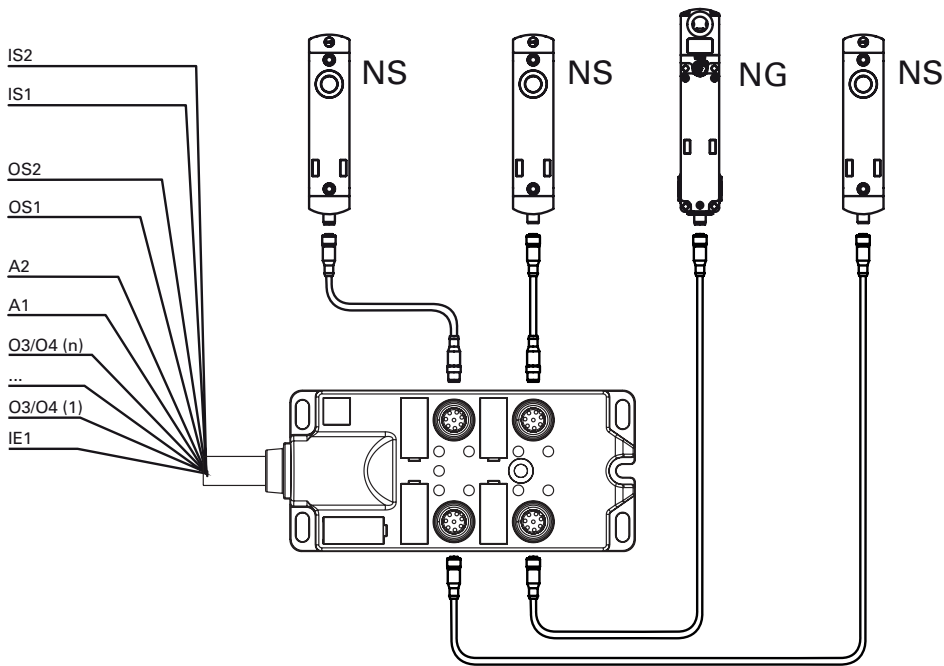
Maßzeichnungen



Alle Maße in den Zeichnungen in mm



Anschlussbeispiel der Geräte

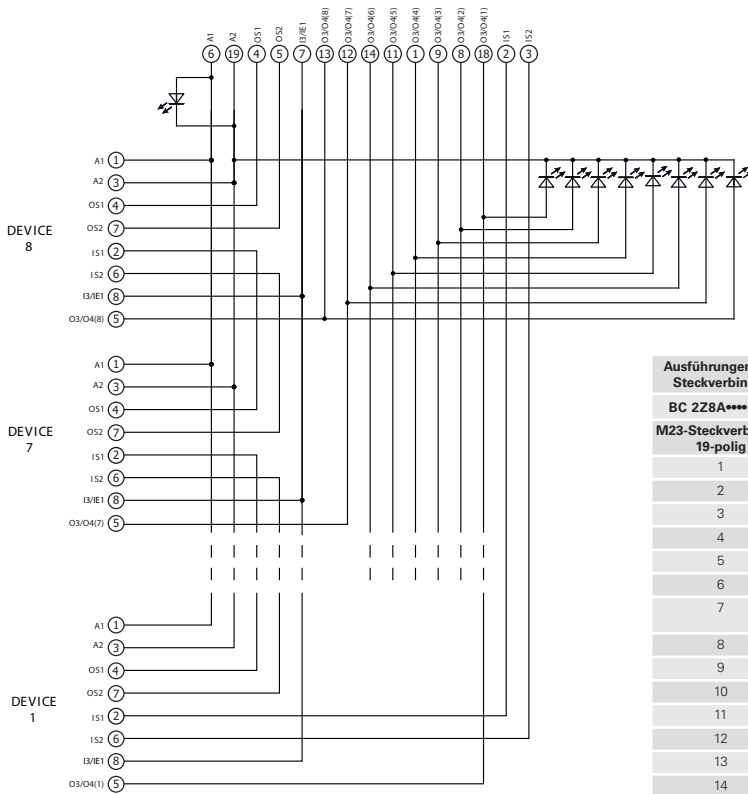


Hinweis: Die Ausgänge O3/O4 zeigen den Zustand „Schutzvorrichtung geschlossen“ (O3) für die Geräte der Serie ST und HX an, während sie den Zustand „Schutzvorrichtung geschlossen und verriegelt“ (O4) für die Geräte der Serie NS und NG anzeigen.

Hinweis: An allen M12-Steckverbindern, die nicht mit einem Gerät verbunden sind, muss ein Brückenstecker VF CY104P0 angeschlossen werden.

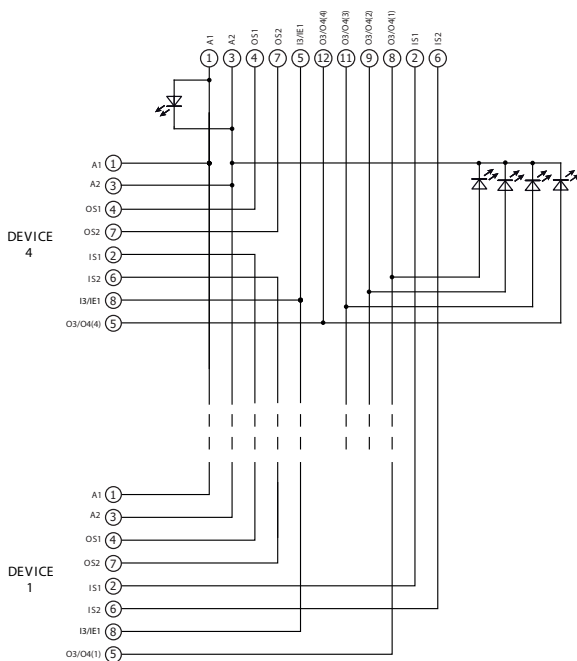
Geräteinterne Anschlüsse

BC 2Z8A1.....



Ausführungen mit Steckverbinder	Ausführungen mit Kabel	Anschluss	
BC 2Z8A****FTK M23-Steckverbinder, 19-polig	BC 2Z8A****AL• Kabel 2 x 0,75 mm ² + 17 x 0,34 mm ²		
1	Weiß	O3/O4 (4)	Meldeausgang Gerät 4
2	Braun	IS1	Sicherheits-Eingang
3	Grün	IS2	Sicherheits-Eingang
4	Gelb	OS1	Sicherheits-Ausgang
5	Grau	OS2	Sicherheits-Ausgang
6	Rosa	A1	Eingang Stromversorgung +24 Vdc
7	Blau	I3/I E1	Eingang Programmierung/Aktivierung der Elektromagnete
8	Rot	O3/O4 (2)	Meldeausgang Gerät 2
9	Schwarz	O3/O4 (3)	Meldeausgang Gerät 3
10	Lila	n.c.	
11	Grau-Rosa	O3/O4 (5)	Meldeausgang Gerät 5
12	Rot-Blau	O3/O4 (7)	Meldeausgang Gerät 7
13	Weiß-Grün	O3/O4 (8)	Meldeausgang Gerät 8
14	Braun-Grün	O3/O4 (6)	Meldeausgang Gerät 6
15	Weiß-Gelb	n.c.	
16	Gelb-Braun	n.c.	
17	Weiß-Grau	n.c.	
18	Grau-Braun	O3/O4 (1)	Meldeausgang Gerät 1
19	Weiß-Rosa	A2	Eingang Stromversorgung 0 V

BC 1Z4A1.....

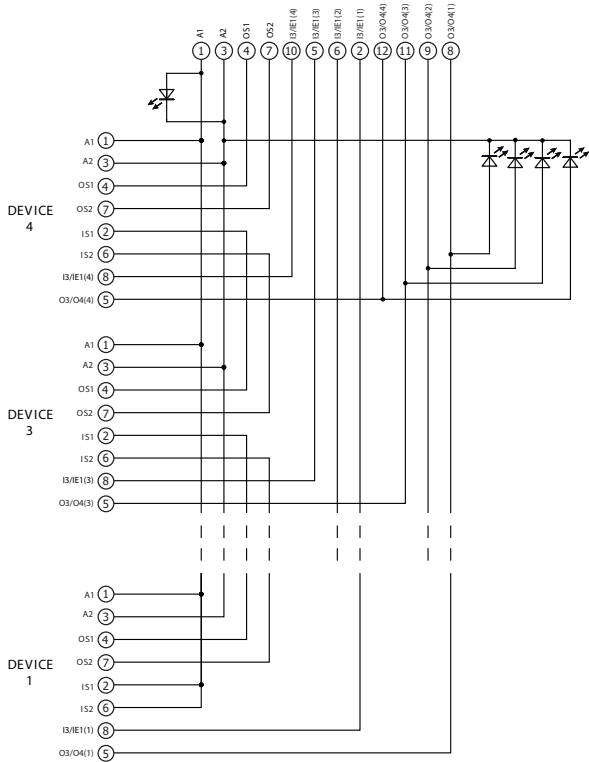


Ausführungen mit Steckverbinder	Ausführungen mit Kabel	Anschluss	
BC 1Z4A****FSK M23-Steckverbinder, 12-polig	BC 1Z4A****AF• Kabel 12x0,5 mm ²		
1	Weiß	A1	Eingang Stromversorgung +24 Vdc
2	Braun	IS1	Sicherheits-Eingang
3	Grün	A2	Eingang Stromversorgung 0 V
4	Gelb	OS1	Sicherheits-Ausgang
5	Grau	I3/I E1	Eingang Programmierung/Aktivierung der Elektromagnete
6	Rosa	IS2	Sicherheits-Eingang
7	Blau	OS2	Sicherheits-Ausgang
8	Rot	O3/O4 (1)	Meldeausgang Gerät 1
9	Schwarz	O3/O4 (2)	Meldeausgang Gerät 2
10	Violett	n.a.	
11	Grau-Rosa	O3/O4 (3)	Meldeausgang Gerät 3
12	Rot-Blau	O3/O4 (4)	Meldeausgang Gerät 4



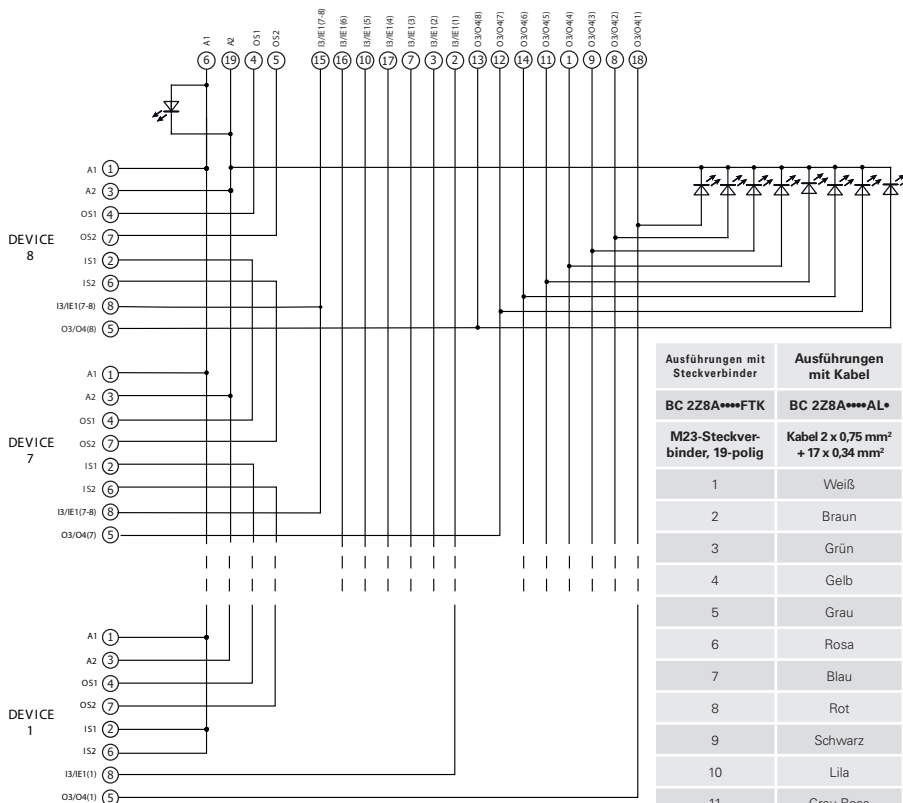
Geräteinterne Anschlüsse

BC 1Z4A2.....



Ausführungen mit Steckverbinder	Ausführungen mit Kabel	Anschluss	
BC 1Z4A****FSK	BC 1Z4A****AF•		
M23-Steckverbinder, 12-polig	Kabel 12x0,5 mm ²		
1	Weiß	A1	Eingang Stromversorgung +24 Vdc
2	Braun	I3/IE1 (1)	Eingang Programmierung/Aktivierung Elektromagnet (1)
3	Grün	A2	Eingang Stromversorgung 0 V
4	Gelb	OS1	Sicherheits-Ausgang
5	Grau	I3/IE1 (3)	Eingang Programmierung/Aktivierung Elektromagnet (3)
6	Rosa	I3/IE1 (2)	Eingang Programmierung/Aktivierung Elektromagnet (2)
7	Blau	OS2	Sicherheits-Ausgang
8	Rot	O3/O4 (1)	Meldeausgang Gerät 1
9	Schwarz	O3/O4 (2)	Meldeausgang Gerät 2
10	Violett	I3/IE1 (4)	Eingang Programmierung/Aktivierung Elektromagnet (4)
11	Grau-Rosa	O3/O4 (3)	Meldeausgang Gerät 3
12	Rot-Blau	O3/O4 (4)	Meldeausgang Gerät 4

BC 2Z8A3.....



Ausführungen mit Steckverbinder	Ausführungen mit Kabel	Anschluss	
BC 2Z8A****FTK	BC 2Z8A****AL•		
M23-Steckverbinder, 19-polig	Kabel 2 x 0,75 mm ² + 17 x 0,34 mm ²		
1	Weiß	O3/O4 (4)	Meldeausgang Gerät 4
2	Braun	I3/IE1 (1)	Eingang Programmierung/Aktivierung Elektromagnet (1)
3	Grün	I3/IE1 (2)	Eingang Programmierung/Aktivierung Elektromagnet (2)
4	Gelb	OS1	Sicherheits-Ausgang
5	Grau	OS2	Sicherheits-Ausgang
6	Rosa	A1	Eingang Stromversorgung +24 Vdc
7	Blau	I3/IE1 (3)	Eingang Programmierung/Aktivierung Elektromagnet (3)
8	Rot	O3/O4 (2)	Meldeausgang Gerät 2
9	Schwarz	O3/O4 (3)	Meldeausgang Gerät 3
10	Lila	I3/IE1 (5)	Eingang Programmierung/Aktivierung Elektromagnet (5)
11	Grau-Rosa	O3/O4 (5)	Meldeausgang Gerät 5
12	Rot-Blau	O3/O4 (7)	Meldeausgang Gerät 7
13	Weiß-Grün	O3/O4 (8)	Meldeausgang Gerät 8
14	Braun-Grün	O3/O4 (6)	Meldeausgang Gerät 6
15	Weiß-Gelb	I3/IE1 (7-8)	Eingang Programmierung/Aktivierung Elektromagnet (7-8)
16	Gelb-Braun	I3/IE1 (6)	Eingang Programmierung/Aktivierung Elektromagnet (6)
17	Weiß-Grau	I3/IE1 (4)	Eingang Programmierung/Aktivierung Elektromagnet (4)
18	Grau-Braun	O3/O4 (1)	Meldeausgang Gerät 1
19	Weiß-Rosa	A2	Eingang Stromversorgung 0 V

Zubehör

M12-Brückenstecker

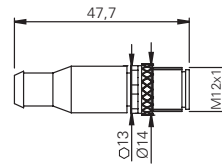


Eigenschaften:

- M12-Stecker ohne Kabel, mit internen Brücken zum Einstecken in die unbenutzten M12-Buchsen des Verteilerkastens.
- Steckverbindergehäuse aus Polyurethan
- Vergoldete Kontakte
- Selbstsichernder, vibrationsfester Schnellverschluss

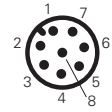
Maximale Betriebsspannung: 250 Vac / 300 Vdc
Maximaler Betriebsstrom: 2 A
Schutzart: IP67 gemäß EN 60529
Anzugsmoment des Rings: 0,6 ... 0,8 Nm

Blockschaltbild



Pinbelegung

8-polig
Stecker

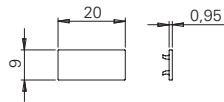
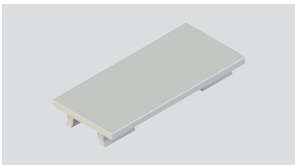


Artikel	Beschreibung
VF CY104P0	M12-Abschlussstecker für Reihenschaltungen, 8-polig

WICHTIG: Vor Abziehen des Steckverbinders immer den Stromkreis spannungsfrei schalten.

Weißes Schild

Verpackungseinheit 200 St.

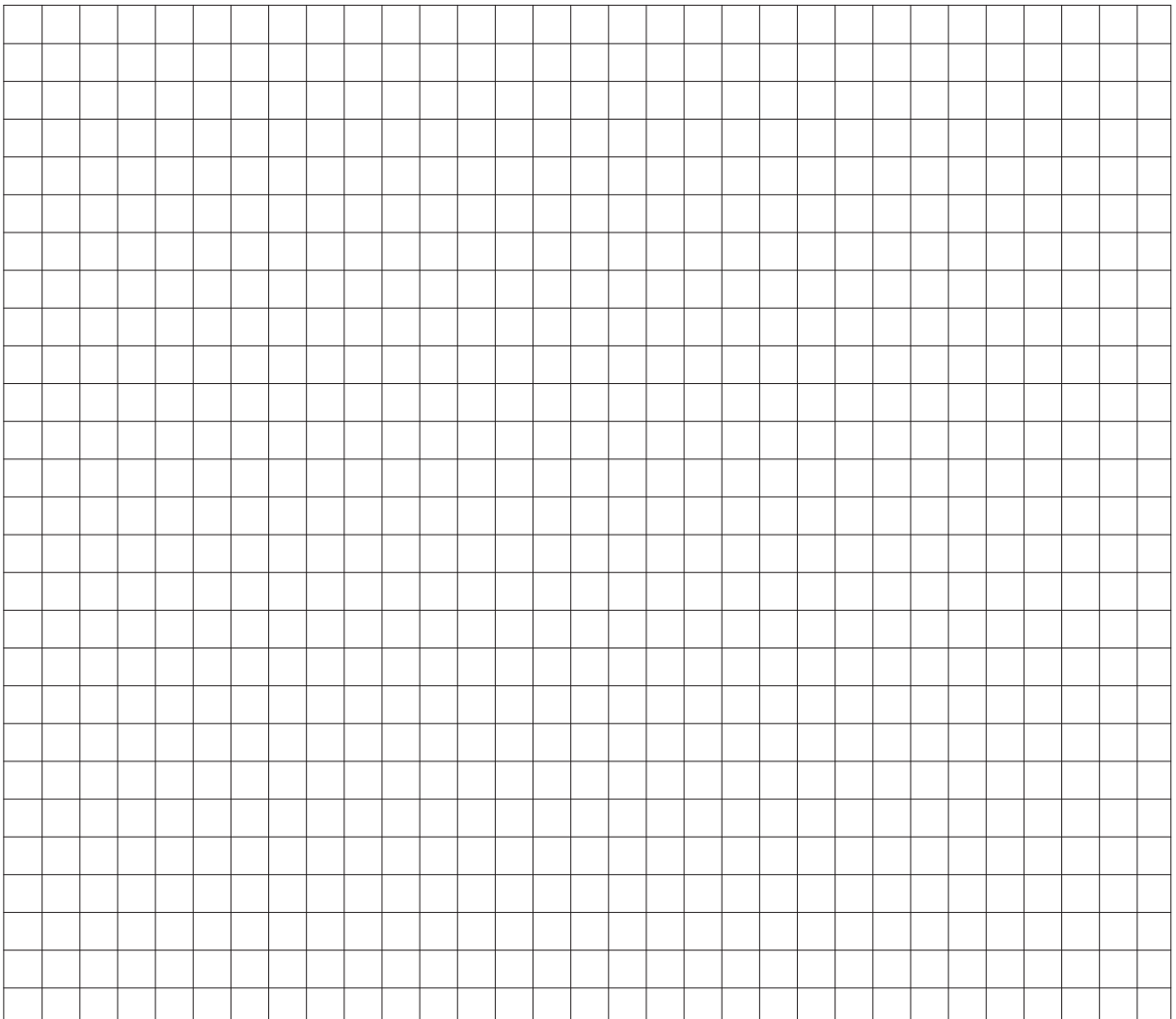


Artikel	Beschreibung
AC 6309	Weißes Schild aus Polyamid PA66

Hinweis: Verbindungskabel zwischen Verteilerkasten und Geräten finden Sie in verschiedenen Längen im Kapitel Zubehör im Hauptkatalog Sicherheit 2023-2024 auf Seite 425.



Hinweise



Hinweise

Horizontal ruled lines for writing notes.

Grid area for technical drawing or calculations.

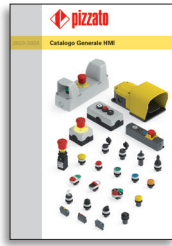


Hinweise





Hauptkatalog
Signalgeber



Hauptkatalog
HMI



Hauptkatalog
Sicherheit



Hauptkatalog
Aufzüge



Webseite
www.pizzato.com



Pizzato Elettrica s.r.l. Via Torino, 1 - 36063 Marostica (VI) Italien
Telefon: +39 0424 470 930
E-Mail: info@pizzato.com
Webseite: www.pizzato.com

Alle Informationen, Anwendungsbeispiele und Anschlusspläne in dieser Dokumentation dienen ausschließlich zur Erläuterung. Es obliegt der Verantwortung des Benutzers, sicherzustellen, dass die Produkte entsprechend den Vorschriften der Normen ausgewählt und angewendet werden, damit keine Sach- oder Personenschäden auftreten. Die in diesem Dokument enthaltenen Zeichnungen und Daten sind nicht bindend, und wir behalten uns das Recht vor, diese jederzeit und ohne Vorankündigung abzuändern, um die Qualität unserer Produkte zu verbessern. Alle Rechte an den Inhalten dieser Publikation vorbehalten, gemäß geltenden Rechts zum Schutz des geistigen Eigentums. Die vollständige oder teilweise Vervielfältigung, Veröffentlichung, Verbreitung und Änderung der originalen Inhalte sowie von Teilen davon (einschließlich beispielsweise Texte, Bilder, Grafiken, aber nicht darauf beschränkt) sowohl auf Papier als auch auf elektronischen Medien ist ohne schriftliche Genehmigung von Pizzato Elettrica Srl ausdrücklich verboten. Alle Rechte vorbehalten. © 2023 Copyright Pizzato Elettrica.

ZE FGL33B23-DEU



8 018851 618802